

ADLER

EUROPE



AD 4201 AD 4202

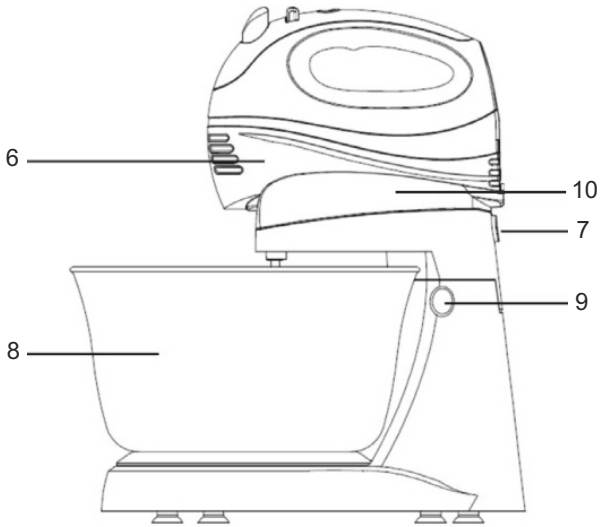
(GB) user manual
(F) mode d'emploi
(P) manual de serviço
(LV) lietošanas instrukcija
(BIH) upute za rad
(FIN) käyttöopas
(SLO) navodila za uporabo

(D) bedienungsanweisung
(E) manual de uso
(LT) naudojimo instrukcija
(EST) kasutusjuhend
(H) felhasználói kézikönyv
(RO) Instrucțiunea de deservire
(PL) instrukcja obsługi

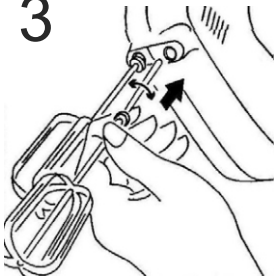
1



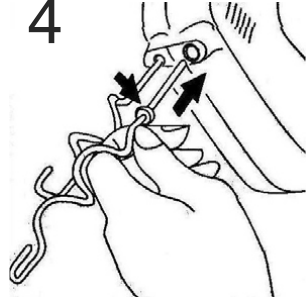
2



3



4



**SAFETY CONDITIONS. IMPORTANT INSTRUCTIONS ON SAFETY OF USE
PLEASE READ CAREFULLY AND KEEP FOR FUTURE REFERENCE**

The warranty conditions are different, if the device is used for commercial purpose.

1. Before using the product please read carefully and always comply with the following instructions. The manufacturer is not responsible for any damages due to any misuse.
2. The product is only to be used indoors. Do not use the product for any purpose that is not compatible with its application.
3. The applicable voltage is 230V, ~50Hz. For safety reasons it is not appropriate to connect multiple devices to one power outlet.
4. Please be cautious when using around children. Do not let the children to play with the product. Do not let children or people who do not know the device to use it without supervision.
5. **WARNING:** This device may be used by children over 8 years of age and persons with reduced physical, sensory or mental capabilities, or persons without experience or knowledge of the device, only under the supervision of a person responsible for their safety, or if they were instructed on the safe use of the device and are aware of the dangers associated with its operation. Children should not play with the device. Cleaning and maintenance of the device should not be carried out by children, unless they are over 8 years of age and these activities are carried out under supervision.
6. After you are finished using the product always remember to gently remove the plug from the power outlet holding the outlet with your hand. Never pull the power cable!!!
7. Never leave the product connected to the power source without supervision. Even when use is interrupted for a short time, turn it off from the network, unplug the power.
8. Never put the power cable, the plug or the whole device into the water. Never expose the product to the atmospheric conditions such as direct sun light or rain, etc.. Never use the product in humid conditions.
9. Periodically check the power cable condition. If the power cable is damaged the product should be turned to a professional service location to be replaced in order to avoid hazardous situations.
10. Never use the product with a damaged power cable or if it was dropped or damaged in any other way or if it does not work properly. Do not try to repair the defected product yourself because it can lead to electric shock. Always turn the damaged device to a professional service location in order to repair it. All the repairs can be done only by authorized service professionals. The repair that was done incorrectly can cause hazardous situations for the user.
11. Never put the product on or close to the hot or warm surfaces or the kitchen appliances like the electric oven or gas burner.
12. Never use the product close to combustibles.
13. Do not let cord hang over edge of counter.
14. Do not immerse the motor unit in water. Do not wash in dishwashers.
15. Before cleaning and removing accessories set speed control to OFF position and unplug the power cable.
16. Before operating the device check if all parts and accessories are properly mounted.
17. During mixing of hot products exercise extreme caution to avoid burning.
18. The device has been designed to prepare small amounts of food products. The device is not intended for industrial food processing.

19. Do not use different type of accessories (e.g. for mixing and whipping) at the same time.
20. Maximum time of continuous operation is 5 minutes. After you operate device for 5 minutes switch it off and allow to cool.

DESCRIPTION OF THE DEVICE (fig 1 and 2)

- | | |
|--|-------------------------|
| 1. "Eject" button used to release the attachments | 2. Speed control |
| 3. "Turbo" button | 4. Whipping attachments |
| 5. Mixing attachments (for model AD4202 with bowl) | |
| 6. Mixer body | 7. Mixer release button |
| 8. Bowl | 9. Mixer lifting button |
| 10. Mixer base | |

DEVICE UTILIZATION

1. Make sure that the device is disconnected from the power.
2. Insert attachments into holes at the bottom of device. Whipping attachments can be inserted parallel, and the mixing attachments should be inserted so that the attachment with disc should be placed in bigger hole (fig. 3 and 4).
3. Make sure the attachments are inserted properly.
4. Connect the mixer to power, insert whipping or mixing attachments. Start the mixer by switching the speed control (2) to appropriate mixing speed.
5. After the use set the speed control (2) to "0", and unplug the mixer from the electric power.

6. Press "Eject" button to remove mixer attachments (1).

OPERATING MIXER WITH BOWL (only for AD4202 model)

1. Place the mixer with attachments on the mixer base (10). The mixer will snap into place.
2. You can tilt back the mixer with attachments by pressing the mixer lifting button (9). To lower the mixer, press the lifting button (9) again.
3. To remove mixer from the mixer base press mixer release button (7).

CLEANING AND MAINTENANCE

1. Unplug the device from the power before cleaning it.
2. Remove the accessories before cleaning them in water with washing-up liquid. Do not wash in dishwashers.
3. Wipe the external parts with kitchen towel or soft cloth.
4. Do not use abrasive materials to clean the device.
5. Don't immerse in water or other liquids.

Device is made in class II of insulation. Device is compliant with EU directives:
 - Low voltage directive (LVD)
 - Electromagnetic compatibility (EMC)
 Device marked CE mark on rating label

TECHNICAL DATA

Power supply: 230V~50Hz

Power: 300W



To protect your environment: please separate carton boxes and plastic bags and dispose them in corresponding waste bins. Used appliance should be delivered to the dedicated collecting points due to hazardous components, which may affect the environment. Do not dispose this appliance in the common waste bin.

DEUTSCH

ALLGEMEINE SICHERHEITSVORSCHRIFTEN

LESEN SIE AUFMERKSAM WICHTIGE ANWEISUNGEN, BEZÜGLICH DER SICHERHEIT DER BENUTZUNG BEWAHREN SIE DIESE FÜR DIE ZUKUNFT AUF

Bei Verwendung des Gerätes zu gewerblichen Zwecken werden die Garantiebedingungen geändert.

1. Vor dem ersten Gebrauch, die Bedienungsanleitung lesen und die dort angegebenen Hinweise beachten. Der Produzent trägt keine Verantwortung für Schäden, die aufgrund von bestimmungswidriger Nutzung oder unsachgemäßer Bedienung entstanden sind.
2. Das Gerät ausschließlich an die Steckdose 230 V - 50 Hz anschließen. Es darf nicht zu anderen, bestimmungswidrigen Zwecken benutzt werden.
3. Wegen Vorsichtsmaßnahmen, sollten keine weiteren Geräte an den gleichen Stromkreis angeschlossen werden.
4. Falls sich Kinder in der Nähe befinden, sollte bei der Nutzung des Gerätes spezielle Vorsicht bewahrt werden. Dieses Gerät ist nicht zum Spielen für Kinder, sowie für Erwachsene, die sich mit der Bedienungsanleitung nicht vertraut gemacht haben, geeignet.
5. **WARNHINWEIS:** Dieses Gerät kann von Kindern im Alter von über 8 Jahren sowie von Personen von einer beschränkten körperlichen, sensorischen, psychischen Fähigkeit oder von Personen, die keine Erfahrung oder kein Kenntnisse von dem Gerät haben, nur dann genutzt werden, wenn die Nutzung unter Aufsicht einer Person, welche die Verantwortung

für deren Sicherheit trägt, stattfindet oder diesen Personen Ratschläge bezüglich der sicheren Benutzung des Geräts erteilt wurden und sie sich den mit seiner Benutzung verbundenen Gefahren bewusst sind. Kinder dürfen nicht mit dem Gerät spielen. Die Reinigung und die Unterhaltung des Geräts dürfen nicht von Kindern durchgeführt werden, es sei denn, dass diese Kinder im Alter von über 8 Jahren sind und diese Tätigkeiten unter Aufsicht durchgeführt werden.

6. Nach der Benutzung, den Stecker aus der Steckdose ziehen und dabei die Steckdose mit der Hand festhalten. NIEMALS am Kabel ziehen.
7. Das Gerät nicht unbeaufsichtigt an der Steckdose angeschlossen lassen.
8. Das Kabel, die Buchse, sowie das ganze Gerät nicht in Wasser oder andere Flüssigkeiten tauchen. Das Gerät vor Regen, Sonne usw. und vor Feuchtigkeit (z.B. im Badezimmer oder Campingwagen) schützen.
9. Regelmäßig das Kabel prüfen. Falls das Kabel beschädigt ist, sollte es in einem spezialisierten Service ausgetauscht werden, um ev. Gefährdung zu vermeiden. Das Gerät vor Regen, Sonne usw. und vor Feuchtigkeit (z.B. im Badezimmer oder Campingwagen) schützen.
10. Falls das Kabel oder ein anderer Teil des Gerätes beschädigt oder das Gerät fallen gelassen wurde oder nicht ordnungsgemäß arbeitet, sollte es nicht benutzt werden. Das Gerät darf nicht durch unbefugte Personen repariert werden, da die Gefahr eines Stromstoßes besteht. Ein beschädigtes Gerät in einem spezialisierten Service zur Kontrolle oder Reparatur abgeben. Jegliche Reparaturen dürfen nur durch einen spezialisierten Service vorgenommen werden. Eine nicht korrekt ausgeführte Reparatur kann das Leben des Benutzers gefährden.
11. Das Gerät auf eine kühle, gerade Fläche, entfernt von wärmeausstrahlenden Geräten, wie: Elektroherd, Gasherd, usw. stellen.
12. Das Gerät nicht in der Nähe von leicht entzündlichen Materialien benutzen.
13. Lassen Sie das Gerät oder den Adapter nicht unbeaufsichtigt, wenn es an das Stromnetz angeschlossen ist.
14. Es wird empfohlen, für zusätzlichen Schutz den Fehlerstromschutzschalter (RCD), dessen Bemessungsdifferenzstrom 30 mA nicht übersteigt, zu installieren. In diesem Bereich wenden Sie sich an einen Fachelektriker.
15. Tauchen Sie nicht das Gerät in Wasser oder andere Flüssigkeiten.
16. Vor dem Reinigen und Ersetzen vom Zubehör stellen Sie den Geschwindigkeitsregler in die OFF-Position ein und ziehen Sie den Netzstecker aus der Steckdose aus.
17. Vor Inbetriebnahme dieses Gerätes prüfen Sie, ob alle Teile und Zubehör richtig angebracht wurden.
18. Bei Mixen von warmen Produkten achten Sie besonders darauf, dass Sie Verbrennungen vermeiden.
19. Das Gerät wurde für die Vorbereitung von kleinen Portionen von Lebensmittelprodukten ausgelegt. Das Gerät ist nicht für gewerbliche Verarbeitung von Lebensmitteln bestimmt.
20. Verwenden Sie niemals verschiedene Arten vom Zubehör (einen Knethaken und einen Rührbesen) zusammen.
21. Die maximale ununterbrochene Betriebszeit beträgt 5 Minuten. Nach Ablauf dieser Zeit warten Sie bis das Gerät abkühlt, bevor es wieder in Gang gesetzt wird.

BESCHREIBUNG DES GERÄTES (Abb. 1 und 2)

- | | |
|--|--------------------------------------|
| 1. Auswurf Taste „Eject“ für Rührbesen und Knethaken | 2. Geschwindigkeitsregler |
| 3. „Turbo“-Taste | 4. Rührbesen |
| 5. Knethaken (für Modell AD4202 mit Schüssel) | |
| 6. Gehäuse vom Handmixer | 7. Auswurf Taste für Handmixer |
| 8. Rührschüssel | 9. Taste für Hochheben vom Handmixer |
| 10. Gestell vom Handmixer | |

BENUTZUNG DES GERÄTES

1. Vergewissern Sie sich, dass das Gerät ausgeschaltet ist.
2. Stecken Sie die Rührbesen bzw. Knethaken in die Öffnungen auf der Unterseite des Gerätes. Die Knethaken können parallel

gesteckt werden; die Rührbesen sind dagegen so in die Öffnungen zu stecken, dass der Rührbesen mit einer Platte in die größte Öffnung kommt (Abb. 3 und 4).

3. Vergewissern Sie sich, dass die Rührbesen bzw. Knethaken richtig gesteckt wurden.
4. Schalten Sie den Handmixer ein, tauchen Sie die Rührbesen bzw. Knethaken in die zu verarbeitenden Speisen ein. Nehmen Sie das Gerät in Betrieb, indem Sie den Geschwindigkeitsregler (2) auf eine entsprechende Geschwindigkeitsstufe einstellen.
5. Nach Beendigung des Arbeitsvorgangs stellen Sie den Geschwindigkeitsregler (2) auf die Position „0“ und schalten Sie den Handmixer aus.
6. Drücken Sie auf die Auswurfaste „Eject“ (1), um Rührbesen bzw. Knethaken nach dem Gebrauch auszustoßen.

BENUTZUNG // MIT SCHLUSSEL (nur für Modell AD4202)

1. Legen Sie den Handmixer mit angebrachten Rührbesen bzw. Knethaken aufs Gestell vom Handmixer (10). Der Mixer rastet ein.
2. Sie können den Handmixer mit angebrachten Rührbesen bzw. Knethaken leicht zurücklehnen, indem Sie Taste für Hochheben vom Handmixer (9) drücken. Zum Senken des Mixers drücken Sie nochmals Taste für Hochheben vom Handmixer (9).
3. Zum Herausnehmen des Handmixers aus dem Gestell drücken Sie die Auswurfaste für Handmixer (7).

REINIGUNG UND WARTUNG

1. Vor der Reinigung des Gerätes schalten Sie bitte den Strom ab.
2. Nehmen Sie die Zubehörteile vom Gerät, bevor Sie sie im Wasser mit Zusatz vom Geschirrspülmittel abwaschen. Die Zubehörteile dürfen nicht in die Geschirrspülmaschine.
3. Trocknen Sie bitte die Außenteile mit dem Küchenhandtuch oder mit einem weichen Lappen.
4. Zum Reinigen verwenden Sie keine Schleifmittel.
5. Das Gerät darf nicht in Wasser oder eine andere Flüssigkeit getaucht werden.

TECHNISCHE DATEN

Netzanschluss: 230V~50Hz

Leistung: 300W

Das Gerät wurde in der zweiten Isolationsklasse angefertigt, wodurch es keine Erdung erfordert. Das Gerät ist mit den Voraussetzungen folgender Richtlinien übereinstimmend.

Elektrische Niederspannungsgeräte (LVD)

Elektromagnetische Kompatibilität (EMC)

Das Produkt mit CE auf dem Leistungsschild bezeichnet.



Den Pappkarton im Altpapier entsorgen. Polyäthylenbeutel (PE) in dem Behälter für Kunststoff entsorgen. Das abgenutzte Gerät zum Recycling zu einer offiziellen Sammelstelle bringen, da es gefährliche Substanzen enthält, die die Umwelt gefährden können. Das Gerät sollte in einer Form abgegeben werden, die eine weitere Nutzung unmöglich macht. Wenn es Batterien enthält, sollten diese rausgenommen und separat an einer Sammelstelle abgegeben werden. Das Gerät darf nicht in den Hausmüll rausgeworfen werden!!

FRANÇAIS

CONSIGNES DE SECURITE.

INSTRUCTIONS IMPORTANTES CONCERNANT LA SECURITE D'UTILISATION.

LISEZ-LES ATTENTIVEMENT ET CONSERVEZ-LES POUR L'AVENIR

En cas d'utilisation dans des fins commerciales, les conditions de garantie changent.

1. Lisez ce mode d'emploi avant la première utilisation et suivez les conseils d'utilisation. Le fabricant n'est pas responsable des dégâts occasionnés par toute utilisation pour laquelle l'appareil n'est pas destiné ou en cas d'usage non conforme aux règles d'utilisation.
2. L'appareil est destiné à un usage domestique. Ne pas l'utiliser à d'autres fins que celles pour lesquelles il a été prévu.
3. L'appareil se branche uniquement à une prise 230 V ~ 50 Hz. Afin d'augmenter la sécurité de l'utilisation, il ne faut pas brancher plusieurs appareils électriques sur le même circuit électrique.
4. Lors de l'utilisation de l'appareil, il faut être particulièrement prudent s'il y a des enfants à proximité. Ne pas laisser les enfants jouer avec l'appareil. N'autoriser l'utilisation de l'appareil ni aux enfants ni aux personnes ne connaissant pas ce produit.
5. AVERTISSEMENT : Cet appareil peut être utilisé par les enfants de plus de 8 ans et par des personnes dont les capacités physiques, sensorielles ou mentales sont réduites ou encore des personnes n'ayant pas d'expérience ou de connaissance de cet appareil, seulement si cela s'effectue sous la surveillance d'une personne responsable de la sécurité, ou que ceux-ci ont reçu des instructions concernant une utilisation sûre de l'appareil et qu'ils sont conscients des risques inhérents à son utilisation. Les enfants de doivent pas jouer avec l'appareil. Le nettoyage et l'entretien de l'appareil ne doivent pas être effectués par les enfants sauf s'ils ont plus de 8 ans et que ces manipulations sont surveillées.

6. Après chaque utilisation, débrancher la fiche d'alimentation de la prise de courant, en maintenant la prise avec la main. Ne pas tirer sur le cordon d'alimentation.
7. Ne pas laisser l'appareil branché à la prise sans surveillance.
8. Ne pas tremper le cordon, la fiche ou l'appareil entier dans l'eau ou dans tout autre liquide. Ne pas exposer l'appareil à des conditions atmosphériques (pluie, soleil etc.). Ne pas l'utiliser non plus dans des conditions d'humidité élevée (salle de bain, mobile-homes humides).
9. Vérifier périodiquement l'état du cordon d'alimentation. Si le cordon d'alimentation est endommagé, il devra être changé par un service de réparation spécialisé afin d'éviter le danger.
10. Ne pas utiliser l'appareil si le cordon d'alimentation est endommagé, si l'appareil est tombé ou qu'il a été endommagé de quelque autre manière ou au cas où il ne fonctionne pas correctement. Ne pas réparer l'appareil soi-même car cela présente un risque d'électrocution. Un appareil endommagé doit être remis chez un professionnel pour vérification ou réparation. Toute réparation doit être effectuée par un service de réparation agréé. Une réparation mal effectuée peut constituer un danger non négligeable pour l'utilisateur.
11. L'appareil doit être posé sur une surface fraîche, stable et lisse, loin des appareils électroménagers dégageant de la chaleur (cuisinière électrique, brûleur à gaz etc.).
12. Ne pas utiliser l'appareil à proximité de matériaux inflammables.
13. Le cordon d'alimentation ne peut pas dépasser les bords de la table ou toucher des surfaces très chaudes.
14. Il est interdit de laisser l'appareil ou l'alimenteur branché à la prise de courant sans surveillance.
15. Afin d'assurer une protection supplémentaire, il est conseillé d'installer dans le réseau électrique un appareil à courant différentiel nominal ne dépassant pas 30 mA. Pour cela il faut contacter un électricien spécialisé.
16. Ne pas mouiller le bloc-moteur. Ne pas laver au lave-vaisselle.
17. Avant de nettoyer et changer d'accessoires, régler la vitesse sur la position OFF et débrancher le cordon d'alimentation.
18. Avant de mettre l'appareil en marche, vérifier que tous les accessoires ont été montés correctement.
19. Lors du mixage de produits chaud, rester prudent pour éviter de se brûler.
20. L'appareil a été conçu pour les préparations de petites portions d'ingrédients alimentaires. L'appareil ne sert pas à une transformation industrielle des aliments.
21. Ne pas utiliser 2 accessoires différents (l'un pour mélanger et l'autre pour battre) au même temps. La durée maximale de fonctionnement en continu est de 5 minutes. Après l'écoulement de ce temps, attendre que l'appareil refroidisse avant de le remettre en marche.

DESCRIPTION DE L'APPAREIL (images 1 et 2)

- | | |
|--|------------------------------|
| 1. Bouton "Eject" libérant les pieds | 2. Sélecteur de vitesse |
| 3. Bouton "Turbo" | 4. Pieds batteurs (fouets) |
| 5. Pieds mélangeurs (crochets)
(pour le modèle AD4202 avec bol) | |
| 6. Bloc-moteur | 7. Bouton libérant le mixeur |
| 8. Bol | 9. Bouton de relevage |
| 10. Socle du mixeur | |

UTILISATION DE L'APPAREIL

1. S'assurer que l'appareil est débranché.
2. Installer les accessoires dans les ouvertures en bas de l'appareil. Les pieds batteurs (fouets) peuvent être installés parallèlement, en revanche les crochets doivent être installés de manière à ce que l'embout avec la cale soit placé dans la plus grande ouverture (image 3 et 4).
3. S'assurer que les pieds sont bien installés.
4. Brancher le mixeur sur le secteur, mettre les fouets ou les crochets dans les ingrédients. Allumer l'appareil en réglant le sélecteur de vitesse (2) sur la vitesse choisie.
5. Après la fin de fonctionnement, régler le sélecteur de vitesse (2) sur la position "0" et débrancher l'appareil.
6. Retirer les pieds en appuyant sur le bouton "Eject" (1).

UTILISATION DU MIXEUR AVEC BOL (uniquement pour le modèle AD4202)

1. Une fois les pieds installés, placer le mixeur sur le socle (10). L'appareil se clipsera.
2. Il est possible d'incliner le mixeur en appuyant sur le bouton (9) permettant de soulever l'appareil. Afin de le baisser, appuyer sur le bouton de relevage.
3. Afin de retirer le mixeur du socle, appuyer sur le bouton libérant l'appareil (7).

NETTOYAGE ET ENTRETIEN

1. Avant de nettoyer l'appareil, le débrancher.
2. Retirer les accessoires avant de les laver à l'eau savonneuse. Ne pas laver au lave-vaisselle.
3. Essuyer les parties extérieures avec un essui-tout ou un tissu doux.
4. Ne pas utiliser d'objets abrasifs pour nettoyer.
5. Ne pas tremper l'appareil dans l'eau ou tout autre liquide.

CARACTERISTIQUES TECHNIQUES

Alimentation : 230V ~ 50Hz

Puissance : 300W

L'appareil de IIe classe d'isolation électrique ne demande pas de prise à la terre.

L'appareil est conforme aux exigences des directives:

Appareil électrique basse tension (LVD)

Compatibilité électromagnétique (EMC)

Produit marqué CE sur la plaquette signalétique.



Respect de l'environnement. Nous vous prions de bien vouloir trier les emballages en carton ainsi que les sachets plastiques (en polyéthylène). L'appareil usagé ne doit pas être jeté à la poubelle mais remis au point de collecte prévu à cet effet car il contient des éléments pouvant être nocifs pour l'environnement. L'appareil électrique doit être remis de manière à limiter au maximum une éventuelle utilisation ultérieure. Si l'appareil contient des piles, il faut les retirer et les remettre à un autre point de collecte. Ne pas jeter l'appareil dans une poubelle de déchets ménagers !!!

ESPAÑOL

CONDICIONES GENERALES DE SEGURIDAD

INSTRUCCIONES IMPORTANTES DE SEGURIDAD PARA EL USUARIO

POR FAVOR LEA ATENTAMENTE Y GUÁRDELAS PARA CONSULTAR EN EL FUTURO

Si usa el aparato con fines comerciales, las condiciones de la garantía cambiarán.

1. Antes de usar el equipo, lee las instrucciones del manual de uso y sigue las indicaciones que figuran en él. El fabricante no es responsable de los daños causados por el uso indebido del equipo o su manejo inadecuado.
2. El equipo sirve única y exclusivamente para el uso doméstico. No lo uses para otros fines que los indicados.
3. El dispositivo debe estar conectado únicamente a la toma de 230 V ~ 50 Hz. Para aumentar la seguridad del uso, no se recomienda conectar varios equipos electrónicos a un mismo circuito.
4. Hay que actuar con especial precaución durante el uso del equipo, si los niños están a su alcance. No dejar que los niños jueguen con el equipo ni que los niños o personas no familiarizadas usen el equipo.
5. **ADVERTENCIA:** Este dispositivo puede ser utilizado por niños mayores de 8 años y personas con capacidades físicas, sensoriales o mentales limitadas, sin experiencia y conocimiento, si lo hacen bajo la supervisión de una persona responsable de su seguridad y que tenga información sobre el uso seguro del dispositivo y sea consciente de los peligros asociados con su uso. Los niños no deben jugar con el dispositivo. La limpieza y el mantenimiento no deben ser realizados por los niños, a menos que sean mayores de 8 años y lo hagan bajo supervisión.
6. Siempre, después de cada uso, saca la clavija de la toma de corriente sujetando la toma con la mano. NO tires del cable de alimentación.
7. No dejes el equipo encendido a la toma de corriente sin supervisión.
8. No sumerjas el cable, la clavija ni el equipo entero en el agua ni otro líquido. No lo expongas a los efectos de las condiciones atmosféricas (lluvia, sol, etc.) ni tampoco los

uses en condiciones de alta humedad (cuartos de baño, casas de camping).

9. Controla periódicamente el estado del cable de alimentación. Si el cable de alimentación está dañado, debería ser reemplazado por un taller especializado para evitar el peligro.
10. No use el equipo con el cable de alimentación dañado o si el equipo se ha caído o dañado de cualquier otra forma o no funciona correctamente. No repares el equipo sin ayuda, porque hay riesgo de parálisis. El equipo dañado debe ser llevado a un taller de reparaciones adecuado para comprobar su funcionamiento o reparar los daños. Todas las reparaciones se pueden realizar únicamente en los talleres de reparaciones autorizados. La reparación realizada incorrectamente puede causar un grave peligro para el usuario.
11. Coloca el equipo en una superficie fría, estable y plana, lejos de los equipos de cocina que se calientan, como cocina eléctrica, cocina de gas etc.
12. No uses el equipo cerca de los materiales inflamables.
13. El cable de alimentación no puede estar colgando del borde de la mesa o tocar las superficies calientes.
14. No deje sin supervisión el aparato encendido ni el cargador conectado a la red de alimentación.
15. Para asegurar más protección, se recomienda instalar en el circuito eléctrico un Diferencial (RCD) con la corriente diferencial no superior a 30 mA. En este caso hay que recurrir al especialista eléctrico.
16. No sumerja en el agua ni en ningún otro líquido. No lave en el lavavajillas.
17. Antes de limpiarlo y cambiar los accesorios, ponga el regulador de velocidades en la posición OFF y saque el cable del enchufe.
18. Antes de poner en marcha el aparato, compruebe que todas las piezas y los accesorios están montados correctamente.
19. Durante la mezcla de los productos, tenga un especial cuidado para no quemarse.
20. El aparato ha sido diseñado para preparar pequeñas raciones de alimentos. El aparato no sirve para el uso industrial.
21. No use ningún tipo de accesorios (para mezclar o batir) al mismo tiempo.
22. El tiempo máximo de funcionamiento es de 5 minutos. Después de este tiempo, espere hasta que el aparato se enfríe para volver a usarlo.

DESCRIPCIÓN DEL APARATO (dib. 1 y 2)

- | | |
|---|---|
| 1. Botón "eject" que libera los accesorios | 2. Interruptor para regular las velocidades |
| 3. Botón "turbo" | 4. Accesorios para batir |
| 5. Accesorios para mezclar (para el modelo AD4202 con recipiente) | |
| 6. Cuerpo de la batidora – mezcladora | 7. Botón para liberar la mezcladora |
| 8. Recipiente | 9. Botón para levantar la mezcladora |
| 10. Base de la mezcladora | |

USO DEL APARATO

1. Asegúrese de que el aparato está desconectado de la red.
2. Coloque los accesorios en los orificios en el inferior del aparato. Los accesorios para batir pueden colocarse de forma paralela, y los de mezclar deben colocarse de modo que el accesorio con placa esté instalado en el orificio más grande (dibujos 3 y 4).
3. Asegúrese de que los accesorios estén bien montados.
4. Enchufe el aparato, instale los accesorios de batir o de mezclar. Ponga en marcha la mezcladora, ajustando la velocidad de mezclado con el interruptor (2).
5. Cuando termine de usar el aparato, ponga el interruptor de ajuste de velocidades (2) en posición „0” y desenchufe la mezcladora.
6. Saque los accesorios pulsando el botón "eject" (1).

UTILISATION DU MIXEUR AVEC BOL (uniquement pour le modèle AD4202)

1. Une fois les pieds installés, placer le mixeur sur le socle (10). L'appareil se clipsera.
2. Il est possible d'incliner le mixeur en appuyant sur le bouton (9) permettant de soulever l'appareil. Afin de le baisser, appuyer sur le bouton de relevage.
3. Afin de retirer le mixeur du socle, appuyer sur le bouton libérant l'appareil (7).

LIMPIEZA Y MANTENIMIENTO

1. Antes de limpiar el aparato, desenchufe el aparato.
2. Quite los accesorios antes de limpiarlos en el agua con lavaplatos líquido. No los limpie en el lavaplatos.
3. Limpie las partes exteriores con una toalla de cocina (de papel) o con un paño blando.
4. No use para la limpieza materiales abrasivos.
5. No sumerja en el agua ni en ningún otro líquido.



Preocupación por el medio ambiente. Por favor, lleva las cajas de cartón a un sitio de reciclaje. Las bolsas de polietileno se deben tirar al cubo de la basura amarillo (para envases). El equipo gastado debe ser entregado en el punto de almacenamiento adecuado, porque las piezas que constituyen el equipo pueden suponer un peligro para el medio ambiente. Debes entregar el equipo Hay que devolver el equipo eléctrico con el fin de evitar su reutilización. Si en el equipo se encuentran pilas, hay que sacarlas y entregar por separado, en un punto de almacenamiento adecuado. No tires el equipo al contenedor para residuos urbanos!!

PORTUGUÊS

CONDIÇÕES GERAIS DE SEGURANÇA

AS INSTRUÇÕES IMPORTANTES RELATIVAS À SEGURANÇA DE UTILIZAÇÃO DEVEM SER LIDAS COM ATENÇÃO E GUARDADAS PARA A POSTERIOR UTILIZAÇÃO. Em caso da sua utilização para os fins comerciais, as condições de garantia são sujeitas às alterações.

1. Antes de começar a utilização do dispositivo deve-se ler o manual de serviço e as instruções nele incluídas. O fabricante não é responsável pelos danos causados pela utilização não conforme a sua aplicação ou pelo manejo inadequado do mesmo.
2. O dispositivo serve somente para uso doméstico. Não utilizar para outros fins, não conformes a sua aplicação.
3. O dispositivo deve-se ligar exclusivamente à tomada de 230 V ~ 50 Hz. Para aumentar a segurança de utilização, a um circuito de corrente não se devem ligar vários dispositivos elétricos ao mesmo tempo.
4. Devem-se tomar precauções especiais durante a utilização do dispositivo quando há crianças nas proximidades. Não se deve permitir brincar às crianças com o dispositivo. Não se deve permitir utilizar o dispositivo às crianças e pessoas não familiarizadas com o dispositivo.
5. **ADVERTÊNCIA:** O presente dispositivo pode ser utilizado pelas crianças com idade superior a 8 anos e pelas pessoas com capacidade física ou psíquica limitadas ou pelas pessoas que não foram instruídas com as regras de utilização, desde que tal utilização se realize sob vigilância de pessoa responsável pela segurança ou desde que estas pessoas tenham sido instruídas sobre as regras de utilização do aparelho e advertidas sobre o perigo relacionado com tal utilização. As crianças não devem brincar com o presente aparelho. A limpeza e conservação do aparelho não devem ser realizadas por crianças, a não ser que cumpram 8 anos de idade e desde que efetuadas sob vigilância de adultos.
6. Sempre depois de finalizar o uso, tirar o pino de tomada da tomada de alimentação agarrando com a mão a tomada de alimentação. **NÃO** tirar para si o cabo de alimentação.
7. Não deixar sem supervisão o dispositivo ligado à tomada.
8. Não submergir o cabo, pino de tomada nem todo o dispositivo em água ou outro líquido. Não expor o dispositivo à ação das condições atmosféricas (chuva, sol, etc.) nem utilizar em condições de umidade aumentada (banheiros, casas de camping úmidas).
9. Verificar periodicamente o estado de cabo de alimentação. Se o cabo de alimentação está deteriorado, então deve ser substituído por uma oficina de reparos especializada para evitar o perigo.
10. Não utilizar o dispositivo com o cabo de alimentação deteriorado ou se foi deixado cair ou foi deteriorado de qualquer outra maneira ou funciona de maneira incorreta. Não o dispositivo por conta própria porque existe perigo de choque elétrico.
O dispositivo deteriorado deve-se levar ao ponto de serviço técnico adequado para levar a cabo a verificação ou reparação. Todo tipo de reparações podem ser levadas a cabo somente pelos pontos de serviço técnico autorizados. A reparação realizada de maneira incorreta pode ser causa de grave perigo para o usuário.

11. O dispositivo deve-se colocar numa superfície fria, estável, plana, longe de aparelhos de cozinha que se esquentam como: cozinha elétrica, queimador a gas, etc.
12. Não utilizar o dispositivo perto de materiais inflamáveis.
13. O cabo de alimentação não pode pender da borda da mesa ou tocar superfícies quentes
14. É vedado deixar o moinho ou a sua fonte de alimentação ligados sem a supervisão.
15. Para garantir a proteção adicional, recomenda-se instalar no circuito eléctrico um disjuntor diferencial (RCD) destinado à corrente nominal inferior a 30 mA. Neste âmbito é recomendável perguntar um electricista.
16. Não submergir o liquidificador na água nem noutros líquidos. Não lavar nas máquinas de lavar louça.
17. Antes de limpar e substituir os acessórios colocar o regulador de velocidade na posição OFF e desconectar o cabo de alimentação da fonte de alimentação.
18. Antes de pôr o dispositivo em funcionamento verificar que todos os componentes e acessórios montaram-se correctamente.
19. Em caso de bater produtos quentes tomar precauções para não se queimar.
20. O dispositivo foi desenhado para preparar pequenas porções de alimentos. O dispositivo não serve para preparar quantidades industriais de alimentos.
21. Não utilizar diferentes acessórios (para mexer e bater) ao mesmo tempo.
22. Tempo máximo de funcionamento contínuo é de 5 minutos. Após este tempo, esperar até que o dispositivo se esfrie para voltar a pô-lo em funcionamento.

DESCRIÇÃO DO DISPOSITIVO (figuras 1 e 2)

- | | |
|---|------------------------------------|
| 1. Botão "Eject" para expulsão das varas | 2. Regulador de velocidade |
| 3. Botão "Turbo" | 4. Varas para bater |
| 5. Varas para mexer (para modelo AD4202 com taça) | |
| 6. Corpo da batedeira | 7. Botão de liberação da batedeira |
| 8. Taça | 9. Botão para levantar a batedeira |
| 10. Base da batedeira | |

UTILIZAÇÃO DO DISPOSITIVO

1. Assegurar-se de que o dispositivo está desligado da fonte de alimentação.
2. Introduzir os acessórios nos orifícios na parte baixa do dispositivo. As varas para bater podem-se introduzir paralelamente e as varas para mexer devem-se introduzir de maneira que a vara com lâmina fique em orifício mais grande do dispositivo (figuras 3 e 4).
3. Assegurar-se de que as varas estão bem introduzidas.
4. Ligar a batedeira à fonte de alimentação, introduzir as varas de bater ou mexer da batedeira. Pôr a batedeira em funcionamento colocando o regulador de velocidade (2) na velocidade de mexer adequada.
5. Após terminar o trabalho, colocar o regulador de velocidade (2) na posição "0" e desconectar a batedeira da fonte de alimentação.
6. Remover as varas da batedeira pressionando o botão "Eject" (1).

UTILIZAÇÃO DE BATEDEIRA COM TAÇA (únicamente para modelo AD4202)

1. Colocar na base (10) a batedeira com as varas introduzidas. A batedeira encaixará na base.
2. A batedeira com as varas introduzidas pode-se inclinar pressionando o botão para levantá-la (9). Para baixar a batedeira, voltar a pressionar o botão para levantá-la (9).
3. Para remover a batedeira da base, pressionar o botão de liberação (7).

LIMPEZA E MANUTENÇÃO

1. Antes de limpar desligar o dispositivo da fonte de alimentação.
2. Remover os acessórios antes de lavá-los em água com detergente para lavar louças. Não lavar nas máquinas de lavar louça.
3. Componentes exteriores devem-se limpar com papel de cozinha ou pano suave.
4. Não utilizar materiais abrasivos para limpar.
5. Não submergir o liquidificador na água nem noutros líquidos.

DADOS TÉCNICOS

Alimentação: 230V~50Hz
Potência: 300W

Dispositivo fabricado com classe de isolamento II e não precisa de ligação à terra. Dispositivo está conforme com os requisitos das diretivas:
Dispositivo elétrico de baixa voltagem (LVD)
Compatibilidade eletromagnética (EMC)
Produto com símbolo CE na placa de características



Proteção do meio ambiente. Rogamos, os embalagens de cartão destinem-se para papéis velhos. Os sacos de polietileno (PE) devem-se colocar em contenedores para material plástico. O dispositivo usado deve-se levar a um ponto de armazenamento adequado porque os componentes perigosos que ficam dentro do dispositivo podem ser perigosos para o meio ambiente. O dispositivo elétrico deve-se entregar de modo que se reduza a sua nova utilização e uso. Se no dispositivo há pilhas, devem-se tirar e levar a um ponto de armazenamento em separado. Não colocar o dispositivo em contenedores para resíduos municipais!!

BENDROSIOS SAUGOS SĄLYGOS. SVARBIAS SAUGAUS NAUDOJIMO INSTRUKCIJAS BŪTINA ATIDŽIAI PERSKAITYTI IR ISSAUGOTI ATEICIAI

1. Prieš pradėdant naudoti prietaisą būtina perskaityti naudojimo instrukciją ir vadovautis joje pateikiamais nurodymais. Gamintojas neatsako už žalą, padarytą naudojant prietaisą ne pagal jo paskirti ar netinkamai jį naudojant.
2. Prietaisas skirtas naudoti tik namų ūkyje. Nenaudoti kitiems tikslams, neatitinkantiems jo paskirties.
3. Prietaisą galima jungti tik į 230 V ~ 50 Hz. Naudojimo saugai padidinti į vieną srovės grandinę vienu metu nejungti kelių elektros prietaisų.
4. Būtina imtis ypatingo atsargumo naudojantis prietaisu, kai šalia yra vaikų. Neleisti vaikams žaisti su prietaisu. Neleisti vaikams ar prietaiso neišmanantiems asmenims juo naudotis.
5. SPĖJIMAS: Šis prietaisas gali būti naudojamas vyresnių nei 8 metų amžiaus vaikų ir ribotų fizinių, jutiminių ar psichinių gebėjimų ar asmenų, neturinčių patirties ar nemokančių naudotis, jeigu juos prižiūri už jų saugą atsakingas asmuo ar jiems buvo paaiškinta, kaip saugiai naudoti prietaisą ir jie suvokia su jo naudojimu susijusius pavojus. Neleisti vaikams žaisti su prietaisu. Neleisti prietaisą valyti ir prižiūrėti vaikams, nebent jie yra vyresni nei 8 metų amžiaus ir juos prižiūri.
6. Visada, baigus naudotis, ištraukti kištuką iš maitinimo lizdo prilaikant lizdą ranka. **NETRAUKTI** už maitinimo laido.
7. Nepalikti į lizdą įjungto prietaiso be priežiūros.
8. Nenardinti laido, kištuko ar viso prietaiso į vandenį ar kitokį skystį. Nepalikti prietaiso, kad jį veiktų aplinkos veiksniai (lietus, saulė ir pan.), taip pat nenaudoti padidėjusios drėgmės sąlygomis (vonios kambariuose, drėgnuose kempingo nameliuose).
9. Periodiškai patikrinti maitinimo laido būklę. Pažeistas laidas turėtų būti pakeistas specializuotos taisyklos, kad būtų išvengta galimo pavojaus.
10. Nenaudoti prietaiso, jeigu pažeistas maitinimo laidas ar prietaisas buvo numestas, kitaip sugadintas arba netinkamai veikia. Netaisyti prietaiso savarankiškai, nes gresia smūgis. Sugadintą prietaisą atiduoti atitinkamam servisui, kad patikrintų ar pataisytų. Bet kokius taisymus gali atlikti tik įgaliotieji servais. Netinkamai atliktas taisymas gali kelti rimtą pavojų naudotojui.
11. Prietaisą statyti ant vėsaus, stabilaus, lygaus paviršiaus, toliau nuo kaistančių virtuvės prietaisų: elektrinės viryklės, dujų degiklių ir pan.
12. Nenaudoti prietaiso šalia degių medžiagų.
13. Maitinimo laidas negali kabėti už stalo briaunos ar liestis su karštais paviršiais.
14. Negalima drėkinti variklio dalies.
15. Papildomai apsaugai užtikrinti rekomenduojama elektros tinkle įrengti srovės diferencinį prietaisą (RCD), kurio vardinė diferencinė srovė neviršija 30 mA. Šiuo atveju būtina kreiptis į kvalifikuotą elektriką.
16. Nenardinti į vandenį ar kitą skystį. Neplauti indaplovėje.
17. Prieš valant ir keičiant priedus nustatyti greičio reguliavimą padėtyje OFF ir ištraukti maitinimo laidą iš tinklo.
18. Prieš jungiant prietaisą patikrinti, ar visos dalys ir priedai tinkamai sumontuoti.
19. Maišant šiltus produktus elgtis ypač atsargiai, kad nenuplikytų.
20. Prietaisas suprojektuotas mažoms maisto produktų porcijoms paruošti. Prietaisas nėra skirtas pramoniniam maisto perdirbimui.
21. Vienu metu nenaudoti skirtingų priedų (maišymui ir plakimui).
22. Ilgiausia ištisinio veikimo trukmė yra 5 minutės. Praėjus šiam laikui palaukti, kol prietaisas atšąs ir vėl jungti.

PRIETAISO APRAŠYMAS (1 ir 2 piešiniai)

1. Mygtukas „Eject“ antgaliams išimti
2. Greičio reguliavimo jungiklis
3. Mygtukas „Turbo“
4. Plakimo antgaliai
5. Maišymo antgaliai (modelis AD4202 su dubeniu)
7. Plakiklio nuėmimo mygtukas
6. Plakiklio korpusas
9. Plakiklio pakėlimo mygtukas
8. Dubuo
10. Plakiklio pagrindas

PRIETAISO NAUDOJIMAS

1. Įsitikinti, kad prietaisas išjungtas iš elektros tinklo.
2. Įdėti antgalius į prietaiso apačioje esančias angas. Plakimo antgalius galima dėti lygiagrečiai, o maišymo antgalius būtina dėti, kad antgalis su plokštele atsirastų didesnėje iš dviejų prietaiso angų (3 ir 4 piešiniai).
3. Įsitikinti, kad antgaliai gerai įdėti.
4. Įjungti plakiklį į srovę, įkišti plakimo ar maišymo antgalius į produktą. Įjungti plakiklį – greičio reguliavimo jungiklį (2) perjungti į reikiama maišymo greitį.
5. Baigus darbą greičio reguliavimo jungiklį (2) nustatyti padėtyje „0“ ir išjungti plakiklį iš elektros tinklo.

PLAKIKLIO SU DUBENIU NAUDOJIMAS (tik AD4202 modelis)

1. Plakiklį su įdėtai antgaliais pastatyti ant plakiklio pagrindo (10). Plakiklis užfiksuojamas.
2. Plakiklį galima palenkti paspaudus plakiklio pakėlimo mygtuką (9). Plakikliui nuleisti dar kartą paspausti plakiklio pakėlimo mygtuką (9).
3. Plakikliui nuimti nuo pagrindo spausti plakiklio nuėmimo mygtuką (7).

VALYMAS IR PRIEŽIŪRA

1. Prieš valant išjungti prietaisą iš tinklo.
2. Priedus nuimti ir plauti vandenyje su indų plovikliu. Neplauti indaplovėje.
3. Išorines dalis nuvalyti virtuviniu šluostuku ar minkštu skudurėliu.
4. Nenaudoti šveičiamųjų medžiagų.
5. Nenardinti į vandenį ar kitą skystį.

Prietaisas yra II izoliacijos klasės ir nereikia jo žeminti. Prietaisas atitinka šių direktyvų reikalavimus:

Elektrinis žemos įtampos prietaisas (LVD)

Elektromagnetinis suderinamumas (EMC)

Prietaisas turi CE ženklą vardinėje lentelėje.

TECHNINIAI DUOMENYS

Maitinimas: 230 V ~ 50 Hz

Galia: 300 W



Rūpinantis aplinka. Kartono pakuotes atiduoti į makulatūrą. Polietileno (PE) maišelius mesti į plastikui skirtą konteinerį. Susidėvėjusį prietaisą atiduoti į atitinkamą atliekų surinkimo vietą, nes prietaise esančios pavojingos medžiagos gali kelti grėsmę aplinkai. Elektrinį prietaisą atiduoti tokį, kad nebūtų galima jo pakartotinai naudoti ir panaudoti. Jeigu prietaise yra baterijos, būtina jas išimti ir atskirai atiduoti į atliekų surinkimo vietą. Nemesti prietaiso į buitinių atliekų konteinerį!

LATVIEŠU

VISPĀRĪGI DROŠĪBAS NOTEIKUMI. SVARĪGI DROŠAS IZMANTOŠANAS NORĀDĪJUMI. LŪDZU, UZMANĪGI IZLASIET UN SAGLABĀJIET

1. Pirms ierīces lietošanas, uzmanīgi izlasīt lietošanas instrukciju un rīkoties saskaņā ar tās norādījumiem. Ražotājs nenes atbildību par bojājumiem, kas radušies ierīces nepareizas vai citādi neatbilstošas lietošanas rezultātā.
2. Ierīce paredzēta lietošanai tikai mājas apstākļos. Neizmantojiet ierīci mērķiem, kas neatbilst instrukcijā norādītajiem.
3. Ierīci pieslēgt tikai 230 V ~ 50 Hz tīkla spriegumam. Ar mērķi palielināt lietošanas drošību, nepieslēgt elektropadeves tīklam vienlaicīgi vairākas elektriskās ierīces.
4. Ievērot īpašu piesardzību ierīces lietošanas laikā, ja tuvumā atrodas mazi bērni. Neļaut bērnem rotaļāties ar ierīci. Neļaut ierīci lietot bērniem vai ar tās lietošanu neiepazīstinātām personām.
5. BRĪDINĀJUMS: Šo ierīci nedrīkst izmantot bērni, kuri nav sasnieguši 8 gadu vecumu, personas ar ierobežotām fiziskām vai garīgām spējām vai personas, kurām nav pieredzes vai zināšanas darbā ar ierīci, ja vien ierīces izmantošana nenotiek atbildīgās personas uzraudzībā vai sekojot atbildīgās personas norādījumiem par drošu aprīkojuma ekspluatāciju, apzinoties draudus saistībā ar ierīces izmantošanu. Bērniem nevajadzētu rotaļāties ar ierīci. Ierīces tīrīšanu un uzglabāšanu nedrīkst veikt bērni, kuri nav sasnieguši vismaz 8 gadu vecumu. Šīs darbības jāveic pieaugušo personu uzraudzībā.
6. Vienmēr atvienojiet strāvas vadu no elektropadeves tīkla pēc ierīces lietošanas beigām, kontaktlīdzdu pieturot ar roku. NERAUJIET aiz strāvas vada.
7. Neatstājiet ierīci pievienotu elektropadeves tīklam bez uzraudzības.
8. Neiegremdējiet strāvas vadu, kontaktdakšū kā arī pašu ierīci ūdenī vai arī jebkāda cita

veida šķidrumā. Nepakļaujiet ierīci laika apstākļu iedarbībai (lietus, saule, utml.), kā arī nelietojiet ierīci pārmērīga mitruma apstākļos (vannasistabas, mitri kempinga namiņi).

9. Periodiski pārbaudiet strāvas vada stāvokli. Ja strāvas vads ir bojāts, tas ir jānomaina pret jaunu kvalificētā remontdarbu darbnīcā, lai izvairītos no nevēlamām sekām.
10. Papildu aizsardzībai, vannas istabas elektrības piegādes ķēdē ieteicams uzstādīt paliekošās strāvas iekārtu (RCD) ar nominālo strāvu, kas nepārsniedz 30 mA. Šajā sakarā, lūdzu, sazinieties ar kvalificētu elektriķi.
11. Neiegremdējiet ierīci ūdenī vai citā šķidrumā. Nemazgājiet trauku mazgājamajā mašīnā.
12. Pirms tīrīšanas un un detaļu nomaiņas, iestatiet ātruma regulāciju pozīcijā OFF un atvienojiet ierīci no elektrības padeves tīkla.
13. Pirms ierīces ieslēgšanas pārbaudiet, vai visas detaļas un aksesuāri ir pareizi uzstādīti.
14. Esiet uzmanīgi mikšējot karstus produktus.
15. Ierīce ir tikusi izstrādāta neliela daudzuma pārtikas produktu sagatavošanai. Ierīci nav paredzēts izmantot rūpnieciskā pārtikas pārstrādē.
16. Vienlaicīgi neizmantojiet dažāda veida aksesuārus (maisītājs un putotājs).
17. Nedarbiniet mikseri nēpārtraukti ilgāk par 5 minūtēm. Vienmēr izslēdziet motoru un ļaujiet tam atdzist pirms atkārtotas lietošanas.

IERĪCES APRAKSTS (1. un 2. zīm.)

- | | |
|---|------------------------------|
| 1. "Eject" pārslēgs uzgaļu atbrīvošanai | 2. Ātrumu pārslēgs |
| 3. "Turbo" pārslēgs | 4. Putošanas uzgaļi |
| 5. Maisīšanas uzgaļi (modelim AD4202 ar trauku) | 7. Miksera atbrīvošanas poga |
| 6. Miksera korpus | 9. Miksera pacelšanas poga |
| 8. Trauks | |
| 10. Miksera pamatne | |

IERĪCES LIETOŠANA

1. Pārlicinieties, ka ierīce ir atvienota no elektrības padeves tīkla.
2. Ievietojiet uzgaļus atverē ierīces apakšpusē. Putotāja uzgaļus var ievietot paralēli, bet maisītāja uzgaļus jāievieto tā, lai uzgaļi ar plāksnīti tiktu ievietoti lielākajā no divām atverēm (3. un 4. zīm.).
3. Pārlicinieties, vai uzgaļi ir tikuši ievietoti pareizi.
4. Pievienojiet ierīci elektrības padeves tīklam, ievietojiet putotāju vai maisītāju traukā ar sastāvdaļām. Iedarbiniet mikseri, pārslēdzot ātruma pārslēgu (2) nepieciešamajā ātruma režīmā.
5. Pēc lietošanas beigām, iestatiet ātruma pārslēgu (2) pozīcijā "0" un atvienojiet ierīci no elektrības padeves tīkla.
6. Piespiežot "Eject" (1), izņemiet ierīces uzgaļus.

MIKSERA IZMANTOŠANA AR TRAUKU (tikai modelim AD4202)

1. Mikseri ar ievietotiem uzgaļiem novietojiet uz miksera pamatnes (10). Mikseris noslēgsies.
2. Mikseri variet atlikt, nospiežot miksera pacelšanas pogu (9). Lai ierīci nolaistu, atkārtoti nospiediet miksera pacelšanas pogu (9).
3. Lai izņemtu ierīci no miksera pamatnes, nospiediet miksera atbrīvošanas pogu (7).

TĪRĪŠANA UN UZGLABĀŠANA

1. Pirms tīrīšanas atvienojiet ierīci no elektrības padeves tīkla.
2. Noņemiet uzgaļus pirms to mazgāšanas ūdenī, kuram pievienots trauku mazgāšanas līdzeklis. Nemazgājiet trauku mazgājamajā mašīnā.
3. Ierīces ārējās daļas noslaukiet ar papīra dvieli vai mīkstu lupatiņu.
4. Neizmantojiet abrazīvus tīrīšanas līdzekļus.
5. Neiegremdējiet ūdenī vai citā šķidrumā.

Ierīce ir izstrādāta II izolācijas klasē un atbilst nepieciešamajām direktīvām: zema sprieguma direktīva (LVD), elektromagnētiskā saderība (EMC), izstrādājums ir atzīmēts ar CE marķējumu.

TEHNISKIE PARAMETRI

Strāvas spriegums: 230V~50Hz

Jauda: 300 W



Apkārtējās vides aizsardzība. Kartona iepakojumu, lūdzu, nododiet atsevišķai pārstrādei. Polietilēna maisiņus (PE) izmest plastmasas izstrādājumiem paredzētajos konteineros. Lietotās elektropreces nododiet attiecīgajos pieņemšanas punktos. Ierīcē satur bīstamas sastāvdaļas, kas var izraisīt draudus apkārtējai videi. Elektroierīce jānodod tā, lai ierobežotu tās atkārtotu izmantošanu. Ja ierīcē atrodas baterijas, izņemiet tās un nododiet pieņemšanas punktā atsevišķi. Produktu neizmest sadzīves atkritumu konteinerā!

ÜLDISED OHUTUSJUHISED. LUGEGE SEADME KASUTUSOHUTUST PUUDUTAVAD JUHISED TÄHELEPANELIKULT LÄBI JA HOIDKE ALLES

Kui seadet kasutatakse ärilisel eesmärgil, muutuvad garantiitingimused.

1. Enne seadme kasutamist loe kasutusjuhend hoolikalt läbi ja järgi kõiki seal leiduvaid juhiseid. Tootja ei vastuta nende kahjustuste eest, mis tekivad seadme mitteotstarbekohase kasutamise ja ebaõige käsitlemise tagajärjel.
2. Seade on ettenähtud ainult koduseks kasutamiseks. Ära kasuta seadet mitteotstarbekohastel eesmärkidel.
3. Seade tuleb lülitada ainult 230 V ~ 50 Hz toitepessa. Selleks, et seadme kasutusohutus oleks suurem, ära lülita üheaegselt ühte vooluringi mitut elektriseadet.
4. Seadme kasutamise ajal ole eriti ettevaatlik ja tähelepanelik siis, kui läheduses viibivad lapsed. Ära luba lastel mängida seadmega, samuti ära luba lastel ega isikutel, kes ei tunne seda seadet, et nad kasutaksid seda.
5. ETTEVAATUST: 8-aastased ja vanemad lapsed, füüsilise-, sensoorse- või vaimse puudega inimesed, samuti inimesed, kelle pole piisavalt koemusi ega teadmisi seadme kasutamiseks, võivad seadet kasutada vaid nende ohutuse eest vastutava isiku järelevalve all või juhul, kui neile on antud piisavad juhtnöörid seadme ohutuks kasutamiseks ja nad on teadlikud ohtudest, mjs võivad seadme kasutamise kaasneda. Arge lubage lastel seadmega mängida. Arge lubage lastel seadet puhastada ega hooldada, välja arvatud juhul, kui laps on 8-aastane või vanem ja tegutseb järelevalve all.
6. Pärast seadme kasutamist võta alati pistik pistikupesast välja, hoides sealjuures pistikupesast kinni. ÄRA tõmba kunagi toitejuhtmest.
7. Ära jäta pistikepessa sisselülitatud seadet ilma järelevalveta.
8. Ära pane kaablit, pistikut ega seadet vette või mingisse muuse vedelikku. Kaitse seadet ilmastikutingimuste (vihm, päike, jne) eest ning ära kasuta kõrgendatud niiskuse tingimustes (vannitoad, niisked kámpingumajad).
9. Kontrolli aeg-ajalt toitejuhtme seisundit. Juhul kui toitejuhe on vigastatud, siis peab ta väljavahetama selleks volitatud remonditöökohas, et vältida hädaohtlikku olukorda.
10. Ära kasuta vigastatud toitejuhtmega seadet, või kui seade kukkus maha või on mingil muul viisil vigastatud või töötab ebaõigelt. Ära paranda seadet ise, sest sa võid saada elektrilöögi. Vigastatud seade anna selleks volitatud remonditöökotta, et ta seal ära parandataks. Kõiki parandustöid võivad teostada ainult selleks volitatud remonditöökohad. Valesti teostatud seadme parandus võib tekitada tõsise ohtu korra seadme kasutajale.
11. Pärast kasutamist aseta seade jahedale, kindlale ja siledale pinnale ja vaata, et lähedal poleks soojusallikaid nagu: elektripliit, gaasipliit, jms.
12. Ära kasuta seadet kergestisüttivate materjalide läheduses.
13. Toitejuhe ei või rippuda üle laua ääre või puutuda vastu kuumu pealispinda.
14. Arge jätke sisselülitatud seadet ega laadijat pistikupesasse järelevalveta.
15. Ohutuse tagamiseks on lisameetmena soovitatav paigaldada elektrijuhtmestikule, kust vannituba toite saab, vahelduvvoolukaitse (RDC), mille nominaalne voolutugevus ei ületa 30 mA. Selles küsimuses pöörduge kvalifitseeritud elektrikü poole.
16. Arge kastke seadet vette ega muudesse vedelikesse. Arge peske seadet nõudepesumasinas.
17. Enne puhastamist ja tarvikute vahetamist keerake kiiruse reguleerimise nupp asendisse OFF ning tõmmake toitejuhtme pistik seinapistikupesast välja.
18. Enne seadme käivitamist veenuge, et kõik osad ja tarvikud oleksid õigesti paigaldatud.
19. Kuumade toiduainete mikserdamisel olge eriti ettevaatlik, et ennast mitte kõrvetada.
20. Mikser on mõeldud väikeste toiduportsude valmistamiseks. Seade ei sobi suurte toidukoguste tööstuslikuks töötlemiseks.
21. Arge kasutage erinevaid tarvikuid (segamisotsakuid ja vahustamisotsakuid) korraga.

22. Maksimaalne pideva töö aeg on 5 minutit. Pärast selle aja möödumist laske seadmel enne uut kasutamist jahtuda.

SEADME KIRJELDUS (joonised 1 ja 2)

1. Nupp "Eject", mis vabastab otsakud
2. Kiiruse reguleerimise nupp
3. Nupp "Turbo"
4. Vahustamisotsakud
5. Segamisotsakud (kausiga mudelil AD4202)
6. Mikseri korpus
7. Mikseri vabastamise nupp
8. Kauss
9. Mikseri tõstmise nupp
10. Mikseri alus

SEADME KASUTAMINE

1. Veenduge, et sademe pistik oleks pistikupesast välja tõmmatud.
2. Asetage soovitud otsakud avasusse mikseri alaosas. Vahustamisotsakud võivad paikneda paralleelselt. Segamisotsakud aga paigaldage nii, et plaadiga otsaks oleks seadme kahest august suuremas (joonised 3 ja 4).
3. Lülitage mikser vooluvõrku, asetage segamis- või vahustamisotsakud töödeldavasse tüüduinasse. Käivitage mikser ja seadke kiiruse reguleerimise nupp soovitud kiirusele.
4. Kui olete töö lõpetanud, lükake kiiruse reguleerimise nupp tagasi asendisse "0" ja tõmmake pistik seinapistikupesast välja.
5. Otsakute eemaldamiseks mikseri küljest vajutage nuppu „Eject“ (1)

KAUSIGA MIKSERI KASUTAMINE (ainult mudelile AD4208)

1. Asetage mikser mikserialusele (10). Mikser lukustub.
2. Vajutage mikseri keeramise nuppu (9). Paigaldage vahustamis- (4) või segamisotsakud (5) w otsakute kinnitamise avadesse (11) mikseri alusel (10) kuni need mikseri korpusesse (6) lukustuvad.
3. Mikserit saate koos otsakutega keerata mikseri keeramise nupu abil (9).
4. Mikseri korpusse eemaldamiseks mikseri aluselt, eemaldage segamis- (5) või vahustamisotsakud (4) vajutades nupule „eject“ (1). Kui olete otsakud (4 või 5) eemaldanud, tõstke mikseri korpusse alumine osa ettevaatlikult üles.

PUHASTAMINE JA HOOLDAMINE

1. Enne puhastamist lülitage seade vooluvõrست välja.
2. Eemaldage tarvikud ning peske need soojavee ning nõudepesuvahendiga. Ärge peske tarvikuid nõudepesumasinas.
3. Korpusse pind pühkige puhtaks köögikäterätiku või pehme lapiga.
4. Ärge kasutage seadme puhastamiseks abrasivseid aineid.
5. Ärge kastke seadet vette ega muudesse vedelikesse.

Seade on valmistatud II ohutusklassis ja ei vaja maandamist.

Seade on vastavuses direktiivide nõudmistega:

Madalpinge elektriseade (LVD)

Elektromagneetiline ühilduvus (EMC)

Toode on märgistatud andmeplaadil CE märgiga

TEHNILISED ANDMED

Toide: 230 V ~ 50 Hz

Võimsus: 300 W

Hoolitse keskkonnakaitse eest.



Kartongist pakendid vii makulatuuri. Kilekotid (PE) viska kasutatud plastiku jaoks ettenähtud mahutitesse. Kasutatud seadmed vii selleks ettenähtud kogumispunktidesse, sest seadmes leiduvad ohtlikud elemendid võivad olla kahjulikud keskkonnale. Elektriseadmed tuleb anda nii ära, et seadet ei saaks enam uuesti kasutada. Kui seadmes on patareid, tuleb need välja võtta ja anda eraldi kogumispunkti.

Seadet ei tohi visata olmejäätmete konteineritesse!!

ROMÂNĂ

CONDIȚII GENERALE DE SIGURANȚĂ. INSTRUCȚIUNI IMPORTANTE CU PRIVIRE LA SIGURANȚA DE UTILIZARE CITIȚI CU ATENȚIE ȘI PĂSTRAȚI-LE PENTRU VIITOR

1. Înainte de a începe utilizarea dispozitivului citiți manualul de instrucțiuni și urmați instrucțiunile conținute de acesta. Producătorul nu este responsabil pentru daunele cauzate de utilizarea dispozitivului care nu este în conformitate cu destinația sau deservirea incorectă a acestuia.
2. Dispozitivul este destinat numai pentru uz casnic. Nu folosiți acest dispozitiv în alte scopuri decât cele pentru care este destinat.
3. Trebuie să fiți foarte precauți în cazul folosirii dispozitivului în cazul în care în apropierea acestuia se află copii. Nu lăsați copii să se joace cu dispozitivul, nu permiteți copiilor și nici persoanelor care nu cunosc funcționarea dispozitivului să îl folosească.
4. AVERTIZARE: Acest echipament poate fi folosit de către copii care au depășit vârsta de 8 ani sau de către persoane care nu au experiență sau nu cunosc echipamentul, numai atunci când acesta este folosit sub supravegherea persoanelor care sunt responsabile de siguranța acestora sau au primit indicații cu privire la folosirea în siguranță a dispozitivului și sunt conștiente de pericolul care poate apare în urma folosirii acestui dispozitiv. Copii nu ar trebui să se joace cu echipamentul. Curățarea și conservarea dispozitivului nu trebuie realizată de copii, în afara cazului în care aceștia au depășit vârsta de 8 ani și aceste activități sunt realizate sub supravegherea unei persoane adulte.
5. Întotdeauna după ce dispozitivul nu va mai fi folosit, scoateți fișa din priză de alimentare

- ținând priza cu mâna. NU trageți de cablul de alimentare.
6. Nu lăsați dispozitivul în priză fără supraveghere.
 7. Nu scufundați cablul, fișa sau întregul dispozitiv în apă sau orice alt fel de substanțe lichide. Nu expuneți dispozitivul la acțiunea factorilor atmosferici (ploaie, soare, etc.) și nici nu îl folosiți în condiții de umiditate ridicată (băi, cabane umede).
 8. Periodic verificați starea conductorului de alimentare. Dacă conductorul este deteriorat atunci acesta trebuie înlocuit de către un atelier de reparații specializat cu scopul de a evita pericolul.
 9. Nu folosiți dispozitivul care are deteriorat conductorul de alimentare sau care a fost scăpat din mână sau deteriorat în orice alt fel sau nu funcționează corect. Nu reparați dispozitivul personal, deoarece acest lucru poate conduce la electrocutare. Dispozitivul care este stricat trebuie trimis la un punct de service corespunzător cu scopul ca acesta să fie verificat sau reparat. Toate reparațiile pot fi realizate numai de punctele de service autorizate. Reparația care nu este realizată corect poate reprezenta pericol pentru beneficiar.
 10. Dispozitivul trebuie pus pe o suprafață rece, stabilă, egală, la distanță de dispozitivele din bucătărie care se încălzesc: aragaz electric, aragaz pe gaz, etc..
 11. Nu folosiți dispozitivul în apropierea materialelor ușor inflamabile.
 12. Cablul de alimentare nu poate să atârne în afara muchiei mesei și nici nu poate atinge suprafețe fierbinți.
 13. Nu scufundați dispozitivul în apă și nici în alte lichide. Nu spălați dispozitivul în mașina de spălat vase.
 14. Înainte de curățarea și schimbarea accesoriilor setați reglarea vitezei în poziția OFF și scoateți cablul de alimentare din priză.
 15. Înainte de punerea în funcțiune a dispozitivului verificați dacă toate piesele și accesoriile sunt montate corespunzător.
 16. În cazul în care veți mixa produse calde trebuie să fiți foarte atenți să nu vă ardeți.
 17. Dispozitivul este proiectat pentru pregătirea unor porții mici de mâncare. Dispozitivul nu este prevăzut pentru a fi folosit pentru prelucrarea mâncărilor pe scală industrială.
 18. Nu folosiți diferite feluri de accesorii (pentru amestecare și teluri) în același timp.
 19. Timpul maximal de funcționare permanentă este de 5 minute. După scurgerea acestei perioade de timp așteptați până ce dispozitivul se va răci pentru ca apoi să îl puneți din nou în funcțiune.

DESCRIEREA DISPOZITIVULUI (figura 1 și 2)

- | | |
|--|--|
| 1. Butonul "Eject" care eliberează paletetele | 2. Comutatorul de reglare a vitezei |
| 3. Butonul "Turbo" | 4. Teluri |
| 5. Palete pentru amestecare (pentru modelul AD4202 cu castron) | |
| 6. Corpul mixerului | 7. Butonul care permite decuplarea mixerului |
| 8. Castron | 9. Butonul de ridicare a mixerului |
| 10. Placa de bază a mixerului | |

FOLOSIREA DISPOZITIVULUI

1. Asigurați-vă că dispozitivul este decuplat de la rețeaua electrică.
 2. Introduceți paletetele în orificiile amplasate pe partea inferioară a dispozitivului. Telurile pot fi introduse paralel, în schimb paletetele de amestecare trebuie introduse astfel încât paleta cu plăcuță să fie introdusă în orificiul mai mare al dispozitivului (figura 3 și 4).
 3. Asigurați-vă că paletetele sunt introduse corect.
 4. Conectați mixerul la rețeaua de alimentare cu curent electric, introduceți telurile sau paletetele de amestecare ale acestuia în ingredientele din recipient. Puneți în funcțiune mixerul prin setarea comutatorului de reglare a vitezei (2) la viteza dorită.
 5. După ce ați terminat setați comutatorul de reglare a vitezei (2) în poziția "0" și scoateți mixerul din priză.
 6. Scoateți paletetele mixerului prin apăsarea butonului "Eject" (1).
- #### FOLOSIREA MIXERULUI CU CASTRON (numai pentru modelul AD4202)
1. Amplasați mixerul cu paletetele montate pe placa de bază a mixerului (10). Mixerul se va închide automat.
 2. Puteți apleca mixerul cu paletetele montate prin apăsarea butonului de ridicare a mixerului (9). Pentru ca mixerul să revină la poziția anterioară trebuie să apăsați din nou butonul de ridicare a mixerului (9).
 3. Pentru a desprinde mixerul de pe placa de bază a acestuia trebuie să apăsați butonul care eliberează mixerul (7).

CURĂȚARE ȘI ÎNTREȚINERE

1. Înainte de curățare scoateți dispozitivul din priză.
2. Desprindeți accesoriile înainte ca acestea să fie spălate cu apă și detergent pentru spălat vase. Nu curățați dispozitivul în mașina de spălat vase.
3. Piesele externe trebuie șterse cu prosopul de bucătărie sau cu o cârpă moale.
4. Pentru curățare nu folosiți materiale abrazive.
5. Nu scufundați dispozitivul în apă și nici în alte lichide.

DATE TEHNICE

Alimentare: 230V~50Hz

Putere: 300 W

Dispositivo fabricado com classe de isolamento II e não precisa de ligação à terra. Dispositivo está conforme com os requisitos das diretivas:
Dispositivo elétrico de baixa voltagem (LVD)
Compatibilidade eletromagnética (EMC)
Produto com símbolo CE na placa de características



Din grija pentru mediul înconjurător. Ambalajele din carton vă rugăm să le transmiteți la centrele de maculatură. Sacii din polietilenă (PE) trebuie aruncați în recipientele pentru materialele plastice. Dispozitivul uzat trebuie transmis la punctul corespunzător de depozitare, deoarece componentele periculoase care se găsesc în dispozitiv pot fi foarte periculoase pentru mediul înconjurător. Dispozitivul electric trebuie transmis în așa fel încât să se limiteze utilizarea lui repetată. Dacă în dispozitiv se găsesc baterii acestea trebuie scoase și transmise către punctul de depozitare a acestora, separat.

BOSANSKI

OPŠTI USLOVI BEZBJEDNOSTI. VAŽNE UPUTE KOJE SE TIČU BEZBJEDNOSTI UPOTREBE. PROČITAJTE IH PAŽLJIVO I SAČUTOVAJTE KAKO BISTE IH KONSULTOVALI U BUDUĆNOSTI

1. Prije početka eksploatacije aparata treba pročitati uputstvo za upotrebu i postupati prema njegovim uputama. Proizvođač ne snosi odgovornost za štete koje su nastale uslijed nenamjenske upotrebe ili neodgovarajućeg rukovanja.
2. Aparat je namjenjen isključivo za kućnu upotrebu. Ne smije se koristiti u druge svrhe – koje nisu u skladu s njegovom namjenom.
3. Aparat treba priključiti isključivo u utičnicu sa uzemljenjem 230 V ~ 50Hz. U cilju povećanja bezbjednosti eksploatacije, u jedno strujno kolo se ne može istovremeno priključiti više električnih uređaja.
4. Treba obraćati posebnu pažnju tokom korištenja aparata, kad se u blizini nalaze djeca. Nemojte dopustiti djeci da se igraju aparatom. Nemojte dozvoljavati djeci niti osobama koje nisu upoznate sa aparatom da ga koriste.
5. UPOZORENJE: Ovaj uređaj mogu da koriste djeca starija od 8 godina i osobe sa ograničenim fizičkim, osjetilnim i mentalnim sposobnostima ili osobe neiskusne te neupoznate sa uređajem, ako se upotreba vrši pod nadzorom osobe odgovorne za njihovu bezbjednost ili ako su ove osobe dobile upute vezane za bezbjednu upotrebu uređaja i svjesne su opasnosti vezanih za upotrebu uređaja. Djeca se ne smiju igrati sa uređajem. Čišćenje i konzervacija uređaja ne smije se vršiti od strane djece, sem ako su starija od 8 godina i vrše ove radnje pod nadzorom odrasle osobe
6. Uvijek nakon upotrebe, izvadite utikač iz utičnice za napajanje, pridržavajući utičnicu rukom. NEMOJTE vući mrežni kabel.
7. Ne potapati kabel, utikač ili sav aparat u vodu ili bilo koju drugu tečnost. Ne izlagati djejtvu atmosferskih prilika (kiša, sunce i dr.) i ne koristiti u uslovima povišene vlažnosti (kupatila, „vlažne” vikendice).
8. Periodično provjeravajte stanje kabela za napajanje. Ako je kabel za napajanje oštećen, treba biti promjenjen od strane specijalizovanog servisa sa ciljem sprječavanja opasnosti.
9. Nemojte koristiti aparat: kad je oštećen kabel za napajanje, nakon pada na tlo, kad je na bilo koji način oštećen, kad nepravilno radi. Nemojte samostalno popravljati aparat zbog opasnosti od udara struje. Oštećen aparat predajte odgovarajućem servisu da izvrši provjeru ili popravak. Sve popravke mogu vršiti isključivo ovlašteni servisi. Nepravilno izveden popravak može prouzročiti ozbiljnu opasnost za korisnika.
10. Aparat treba staviti na hladnu, stabilnu, ravnu površinu, daleko od zagrijanih kuhinjskih uređaja kao što su: štednjak, plinski plamenik i dr.
11. Nemojte koristiti aparat u blizini lako zapaljivih materijala.
12. Kabel za napajanje ne može visjeti preko ruba stola niti dodirivati vruće površine.
13. Aparat ili uređaj za napajanje ne smiju da budu priključeni na utičnicu bez nadzora.

- Da se obezbijedi dodatna zaštita preporučujemo da u električnom krugu instalirate zaštitni uređaj diferencijalne struje (RCD) sa nominalnom diferencijalnom strujom, koja nije veća od 30 mA. U vezi sa tim treba se obratiti električaru-stručnjaku.
- Nemojte potopiti uređaj u vodi ili drugoj tečnosti. Nemojte prati u mašini za pranje sudova.
- Prije čišćenja i zamjene opreme, podesite regulaciju brzine na poziciju OFF i odspojite od mreže vod za napajanje.
- Prije pokretanja uređaja provjerite da li su svi dijelovi i oprema pravilno montirani.
- Kod miksiranja toplih proizvoda budite posebno oprezni da se ne opečete.
- Uređaj je projektovan za pripremanje malih porcija prehrambenih proizvoda. Uređaj nije namijenjen za industrijsku preradu hrane.
- Nemojte istovremeno koristiti razne akcesorije (za mješanje i mućenje).
- Maksimalno vreme konstantnog rada je 5 minuta. Nakon isteka tog vremena, sačekajte da se uređaj ohladi i nastavite sa radom.

OPIS UREĐAJA (slika 1 i 2)

- | | |
|--|-------------------------------------|
| 1. Taster "Eject" koji oslobađa nastavke | 2. Prebacivač za podešavanje brzine |
| 3. Taster "Turbo" | 4. Nastavci za mućenje |
| 5. Nastavci za mješanje (za model AD4202 sa činijom) | |
| 6. Tijelo mješalice | 7. Taster za otpuštanje mješalice |
| 8. Činija | 9. Taster za podizanje mješalice |
| 10. Postolja mješalice | |

KORIŠTENJE UREĐAJA

- Uvjerite se da li je uređaj odspojen od električne mreže.
- Stavite nastavke u otvore na donjem dijelu uređaja. Nastavci za mućenje se mogu paralelno stavljati, dok nastavci za mješanje treba staviti tako da bi nastavak sa pločom bio smješten u većem od dva otvora uređaja (slika 3 i 4).
- Uvjerite se da li su nastavci dobro postavljeni.
- Priključite uređaj na struju, stavite nastavke za mješanje i mućenje mješalice za sastojke. Pokrenite mješalicu uz pomoć podešavanja prebacivača za podešavanje brzine (2) na odgovarajuću brzinu mješanja.
- Nakon završetka rada, podesite prebacivač podešavanja brzine (2) na poziciju „0” i odspojite mješalicu od električne mreže.
- Izvadite nastavke mješalice pritiskom na taster „Eject” (1).

KORIŠTENJE MJEŠALICE SA ČINIJOM (samo za model AD4202)

- Smjestite mješalicu sa postavljenim nastavcima na postolju mješalice (10) Mješalica će se zatvoriti.
- Možete otvoriti mješalicu sa nastavcima pritiskom na taster za podizanje mješalice (9). Da biste ga spustili, ponovno pritisnite taster za podizanje mješalice (9).
- Da biste izvadili mješalicu sa postolja mješalice, pritisnite taster za otpuštanje mješalice (7).

ČIŠĆENJE I ODRŽAVANJE

- Prije čišćenja isključite uređaj sa mreže.
- Skinite dijelove opreme prije nego što ih operete u vodi sa sredstvom za pranje sudova. Nemojte prati u mašini za pranje sudova.
- Vanjske dijelove obrišite kuhinjskim peškirom ili mekom krpicom.
- Za čišćenje nemojte koristiti abrazivne materijale.
- Nemojte potopiti u vodi ili drugoj tečnosti.

Aparat ima II klasu izolacije, te ne zahtjeva uzemljenje.

Aparat ispunjava zahtjeve direktiva:

Električni uređaj niskog napona (LVD)

Elektromagnetna kompatibilnost (EMC)

Proizvod je označen oznakom CE na nazivnoj tablici.

TEHNIČKI PODACI

Napajanje: 230 V~50 Hz

Snaga: 300 W

Briucii za okoliš..

Molimo Vas da kartonska pakovanja odnesete u otkup otpadnog papira. Polietilenske džakove (PE) bacajte u kontejner za plastiku. Iskorišćen uređaj treba odneti na odgovarajuću deponiju, jer opasni sastojci koji se u njemu nalaze, mogu biti opasni za okoliš. Električni uređaj treba odneti na način, koji ograničava njegovu ponovnu upotrebu i korištenje. Ako se u uređaju nalaze baterije, treba ih izvaditi i odvojeno predati na deponiju.

Uređaj se ne smije baciti u kontejner za komunalni otpad!!

MAGYAR

A BIZTONSÁGRA VONATKOZÓ FONTOS UTASÍTÁSOK OLVASSA EL FIGYELMESEN, ÉS ŐRIZZE MEG A KÉSŐBBIEKRE

- A készülék használatbavétele előtt olvassa el a kezelési útmutatót, és járjon el az abban leírtak szerint. A gyártó nem vállal felelősséget a rendeltetéstől eltérő használatból vagy a nem megfelelő kezelésből eredő esetleges károkért.
- A berendezés kizárólag otthoni használatra készült. Ne használja, más, a rendeltetésétől eltérő célra.
- A berendezést kizárólag 230 V ~ 50 Hz, földelt dugaszolóaljzatra szabad csatlakoztatni. A biztonság fokozása érdekében egy áramkörre nem szabad egy időben nagyon sok

elektromos készüléket kötni.

4. Különösen óvatosan kell eljárni a készülék használatakor, ha a közelben gyerekek tartózkodnak. Nem szabad megengedni, hogy a gyerekek játszanak a készülékkel, sem pedig azt, hogy a berendezést nem ismerő személyek használják.

5. FIGYELMEZTETÉS: Jelen készüléket használhatják 8 évnél idősebb gyermekek, valamint fizikai, érzékelő vagy pszichikai képességeikben korlátozott személyek, vagy olyan valaki, aki nem ismeri a készüléket, nincs vele tapasztalata, feltéve, hogy ez a biztonságukért felelős személy felügyeletével történik, vagy kioktatták őket a készüléknek biztonságos használatára, és tudatában vannak a használatával járó veszélyeknek. A gyerekek nem játszhatnak a berendezéssel. A berendezést ne tisztítsák és ne tartsák karban gyerekek, esetleg csak akkor, ha 8 évnél idősebbek, és ezt felügyelettel teszik.

6. Használat után húzza ki a dugaszt a hálózati dugaszolóaljzathoz úgy, hogy kézzel tartja a dugaszolóaljzatot. NE húzza a hálózati kábelnél fogva.

7. Ne merítse a kábelt, a dugaszt vagy az egész készüléket vízbe vagy más folyadékba. Ne tegye ki a készüléket az időjárás hatásainak (eső, napsütés stb.), és ne használja megnövekedett páratartalmú körülmények között (fürdőszoba, nedves kempingházak).

8. Időként ellenőrizze a hálózati kábel állapotát. Ha a hálózati kábel sérült, akkor a veszély megszüntetése érdekében azt erre specializált javítóműhelyben ki kell cseréltetni.

9. Ne használja a készüléket sérült hálózati kábellel, vagy ha azt leejtették, vagy bármilyen más módon megsérült, illetve rosszul működik. Ne javítsa önállóan a készüléket, mivel ez áramütés veszélyével jár. A sérült berendezést adja be megfelelő szervizbe ellenőrzésre vagy javításra. Bármilyen javítást kizárólag erre jogosult szerviz végezhet. A helytelenül végzett javítás komoly veszélyt jelenthet a használó számára.

10. A készüléket hideg, stabil, lapos felületre kell állítani, messze olyan konyhai készülékektől, amelyek felmelegedhetnek: pl. mikrosütőtől, gáztűzhelytől stb.

11. Ne használja a készüléket gyúlékony anyagok közelében.

12. A hálózati kábel nem lóghat az asztal szélén túl, vagy nem érhet forró felülethez.

13. Nem szabad felügyelet nélkül hagyni a bekapcsolt készüléket vagy tápegységet.

14. Plusz védelem érdekében ajánlott az elektromos áramkörbe 30 mA-t nem meghaladó névleges túláramra méretezett túláram-védőkapcsolót (RDC) kell beépíteni. Ezt villanyszerelőre kell bízni.

15. Ne merítse a készüléket vízbe vagy más folyadékba. Ne mosogassa mosogatógépben.

16. Tisztítás és tartozékcsere előtt állítsa a fordulatszám szabályzót OFF helyzetbe, és húzza ki a hálózati kábelt a dugaszolóaljzathoz.

17. Beindítás előtt ellenőrizze, hogy minden alkatrész és tartozék megfelelő módon lett felszerelve.

18. Meleg termékek mixelésénél legyen különösen óvatos, hogy ne égesse meg magát.

19. A berendezést kis adag élelmiszer elkészítésére tervezték. A készülék nem való ipari mértékű élelmiszer-feldolgozásra.

20. Ne használjon egyszerre különböző típusú tartozékokat (keveréshez és habveréshez).

21. A maximális folyamatos üzemidő 5 perc. Ennek az időnek a letelte után várja meg, amíg a készülék kihűl, mielőtt újra beindítja.

A BEREDEZÉS LEÍRÁSA (1. és 2. ábra)

1. "Eject" gomb a tartozékok kivételéhez
3. "Turbo" gomb
5. Keverő tartozék (a tálas AD4202 modellhez)
6. A mixer teste
8. Tál
10. A mixer talpa

2. Fordulatszám szabályzó kapcsoló
4. Habverő tartozék

7. A mixert kioldó gomb
9. A mixert felemelő nyomógomb

A BEREDEZÉS HASZNÁLATA

1. Győződjön meg róla, hogy a készülék áramtalanítva van.
2. Dugja be a tartozékokat a készülék talpán található nyílásokba. A habverő tartozékokat egyszerre be lehet dugni, azonban a keverő tartozékokat úgy kell bedugni, hogy szárnyas végét a készülék nyílásai közül a nagyobbba dugja be (3. és 4. ábra).
3. Győződjön meg róla, hogy a tartozékok jól vannak behelyezve.
4. Csatlakoztassa a mixert a hálózatra, helyezze be a habverő vagy keverő tartozékot a nyersanyagba. Indítsa be a mixert, a fordulatszám szabályzó kapcsolót (2) a megfelelő keverési fordulatszámra állítva.

5. A munka befejezése után állítsa a fordulatszám szabályzó kapcsolót (2) "0" állásba, és válassza le a mixert az elektromos hálózatról.

6. Vegye ki a mixer tartozékait, megnyomva az "Eject" (1) gombot.

A MIXER HASZNÁLATA A TÁLLAL (csak az AD4202 modellnél).

1. Tegye a mixert a behelyezett tartozékokkal a mixer talpára (10). A mixer bekattan.

2. A mixer emelő gombot (9) megnyomva megdöntheti a mixert. A leengedéséhez nyomja meg ismét a mixer emelő gombot (9).

3. Hogy le tudja emelni a mixert a talpról, nyomja meg a mixert kiengedő gombot (7).

TISZTÍTÁS ÉS KARBANTARTÁS

1. Tisztítás előtt húzza ki a készüléket a hálózatból.

2. Vegye le a tartozékokat, mielőtt elmossa őket mosogatószeres vízben. Ne mosogassa mosogatógépjében.

3. A külső alkatrészeket törölje át konyhai törölközővel vagy puha ruhával.

4. A tisztításhoz ne használjon súrolószereket.

5. Ne merítse a készüléket vízbe vagy más folyadékba.

A berendezés II. szigetelési osztály szerint készült, nem igényel földelést.

A berendezés megfelel a következő direktíváknak:

Kisfeszültségű elektromos berendezések (LVD)

Elektromágneses kompatibilitás (EMC)

A termék CE jelzéssel van jelölve az adattablán

MŰSZAKI ADATOK

Tápfeszültség: 230V~50Hz

Teljesítmény: 300W



A környezet védelme érdekében kérjük külön karton dobozok és műanyag zsákokat és dobja őket a megfelelő hulladék közé. Használt készüléket kell eljuttatni a kijelölt gyűjtőhelyekre miatt veszélyes elemek alkatrészeket, amelyek hatással lehetnek a környezetre. Ne dobja a készüléket a közös szemétkosárba.

SUOMI

KÄYTTÖTURVALLISUUSEHDOT

LUE HUOLELLISESTI JA SÄILYTÄ TULEVAA KÄYTTÖÄ VARTEN

1. Ennen laitteen käyttöönottoa lue tämä käyttöohje ja noudata sen määräyksiä. Valmistaja ei ole vastuussa väärinkäytöstä tai virheellisestä huollosta aiheutuvista vahingoista.

2. Laite on tarkoitettu ainoastaan kotitalouskäyttöön. Älä käytä laitetta käyttötarkoituksensa vastaisella tavalla.

3. Laite on kytkettävä ainoastaan maadoitettuun 230 V ~ 50 Hz pistorasiaan.

Käyttöturvallisuuden parantamiseksi yhteen sähköpiiriin ei saa kytkä samanaikaisesti useampia sähkölaitteita.

4. Toimi erittäin varovaisesti, mikäli laitteen käyttöaikana sen lähellä on lapsia. Älä anna lasten leikkiä laitteella; kiellä lapsia ja laitteeseen perehtymättömiä henkilöitä käyttämästä sitä.

5. VAROITUS: Laitetta saavat käyttää yli 8-vuotiaat lapset sekä liikuntarajoitteiset ja vajaamieliset tai laitteen käyttöön perehtymättömät henkilöt ainoastaan heidän turvallisuudestaan vastaavan henkilön valvonnassa tai mikäli he ovat saaneet opastusta laitteen turvallisesta käytöstä ja ovat tietoisia mahdollisista siihen liittyvistä käyttövaaroista. Lapset eivät saa leikkiä laitteella. Lapset eivät saa puhdistaa tai käsitellä laitetta, paitsi jos he ovat vähintään 8-vuotiaita ja tekevät sitä valvonnassa.

6. Aina käytön jälkeen irrota pistoke pitäen kädellä pistorasiasta. ÄLÄ vedä virtajohtosta.

7. Älä upota virtajohtoa, pistoketta tai koko laitetta veteen tai muihin nesteisiin. Älä altista laitetta säävaikutukselle (vesisade, aurinko, jne.). Älä käytä hyvin kosteissa tiloissa (kylpyhuone, kostea mökki).

8. Tarkista säännöllisesti johdon kunto. Jos virtajohto on vaurioitunut, se on korjattava valtuutetussa huoltoliikkeessä vaaratilanteiden välttämiseksi.

9. Älä käytä laitetta, mikäli sen virtajohto on vaurioitunut tai jos laite on pudonnut tai vaurioitunut muulla tavalla tai se ei toimi oikein. Älä korjaa laitetta omaehtoisesti

sähköiskuvaaran vuoksi. Vie viallinen laite asianmukaiselle huoltoliikkeelle tarkastettavaksi

- ja korjattavaksi. Kaikkia korjauksia saa tehdä ainoastaan valtuutetussa huoltoliikkeessä. Virheellinen korjaus voi aiheuttaa käyttäjän vakavan loukkaantumisvaaran.
10. Sijoita laite viileälle, tukevalle ja tasaiselle alustalle, pitäen turvaväliä lämmityslaitteista ja kodinkoneista, kuten sähköhellasta, kaasupolttimista jne.
 11. Älä käytä laitetta tulenarkojen aineiden läheisyydessä.
 12. Virtajohto on estettävä roikkumisesta pöydän reunan yli tai kuumien pintojen koskettamisesta.
 13. Älä jätä laitetta tai virransyöttölaitetta pistorasiaan ilman valvontaa.
 14. Lisäsuojauksen varmistamiseksi suositellaan asentamaan laitteen virtapiiriin vikavirtasuojakytkimen (RCD), jonka nimellisvirta on korkeintaan 30 mA. Tältä osin on otettava yhteyttä pätevään sähköasentajaan.
 15. Älä upota laitetta veteen tai muuhun nesteeseen. Ei sovellu pestäväksi astianpesukoneessa.
 16. Ennen pudistusta ja varusteiden vaihtoa aseta nopeudensäätöpainike OFF-asentoon ja irrota kaapeli pistorasiasta.
 17. Ennen laitteen käynnistystä varmista, että kaikki osat ja varusteet on asennettu oikein.
 18. Kuumia aineita sekoitettaessa toimi erittäin varovasti palovamman välttämiseksi.
 19. Laite on tarkoitettu pienten ruoka-annosten valmistelua varten. Laite ei ole tarkoitettu elintarvikkeiden teolliseen jalostukseen.
 20. Älä käytä erilaisia varusteita (sekoitusta ja vatkausta varten) samaan aikaan.
 21. Suurin jatkuva käyttöaika on 5 minuuttia. Tämän aikavälin kuluttua odota kunnes laite jäähtyy ennen kuin käynnistät sen uudelleen.

LAITTEEN RAKENNE (kuva 1 ja 2)

- | | | |
|--|---|--------------------|
| 1. "Eject"-painike varusteiden irrottamista varten | 2. Nopeudensäätöpainike | 3. "Turbo"-painike |
| 4. Vatkaimet | 5. Sekoittimet (liittyy kulhovarusteeseen AD4202-malliin) | |
| 6. Runko | 7. Vapautuspainike | 8. Kulho |
| 9. Nostopainike | 10. Alusta | |

LAITTEEN KÄYTTÖ

1. Varmista, että laite on kytketty sähköverkkoon.
2. Asenna varusteet laitteen alaosassa oleviin aukkoihin. Vatkaimet soveltuvat asennettavaksi rinnakkain, mutta sekoittimet on asennettava siten, että levyvarusteinen sekoitin kiinnitetään isompaan aukkoon (kuva 3 ja 4).
3. Varmista, että varusteet on asennettu oikein.
4. Kytke kone virtaan ja asenna vatkaimet tai sekoittimet. Käynnistä yleiskone asettamalla nopeudensäätöpainike (2) vastaavaan sekoitusnopeuteen.
5. Käytön jälkeen aseta nopeudensäätöpainike (2) "0" -asentoon ja katkaise laitteesta virta.
6. Irrota varusteet painamalla "Eject"-painiketta (1).

KULOVARUSTEISEN YLEISKONEEN KÄYTTÖ (vain AD4202-malli)

1. Aseta yleiskone asennettuine varusteineen alustaan (10). Kone napsahtaa.
2. Voit kallistaa yleiskonetta varusteineen painamalla nostopainiketta (9). Yleiskoneen laskemiseksi paina nostopainiketta uudelleen (9).
3. Yleiskoneen alustasta irrottamiseksi paina vapautuspainiketta (7).

PUHDISTUS JA HUOLTO

1. Ennen puhdistusta katkaise laitteesta virta.
2. Irrota varusteet ja pese niitä vedessä astianpesunesteellä. Ei sovellu pestäväksi astianpesukoneessa.
3. Pyyhi ulko-osat talouspaperilla tai pehmeällä kankaalla.
4. Älä käytä hankausmateriaaleja pudistukseen.
5. Älä upota laitetta veteen tai muuhun nesteeseen.

TEKNISET TIEDOT

Virransyöttö: 230V~50Hz

Teho: 300W

Laite on valmistettu 2. eristysluokassa eikä sitä tarvitse maadoittaa.

Laite on seuraavien direktiivien mukainen:

Matalajännitteiset sähkölaitteet (LVD)

Sähkömagneettisen yhteensopivuus (EMC)

Tuote on CE-merkitty nimikilvissä



Suojellaksesi ympäristöäsi: hävitä pahvilaatikoit ja muovipussit ja kierrätä ne niille tarkoitettuissa jäteastioissa. Käytetyt koneet tulee toimittaa niihin erioistuneisiin keräyspisteisiin ympäristölle vaarallisten aineiden takia. Älä hävitä laitteita sekajätteessä.

slovenščina

VARNOSTNA OPOZORILA

1. Pred pričetkom uporabe naprave pozorno preberite in upoštevajte navodila za uporabo, proizvajalec ne odgovarja za poškodbe, ki nastanejo zaradi nepravilne uporabe.
2. Naprava je namenjena uporabi le notranjih prostorih. Uporabljajte le v skladu z namenom.
3. Zahtevana napetost je 230V, ~50Hz z ozemljitvijo. Zaradi varnostnih zahtev ni priporočljivo priklopiti več naprav na eno vtičnico.
4. Prosim bodite pazljivi, ko uporabljate napravo v bližini otrok. Ne dovolite otrokom, da se igrajo z napravo. Otrokom in osebam, ki niso seznanjene z napravo ne dovolite uporabo brez nadzora.
5. Naprave naj ne uporabljajo osebe in otroci z zmanjšano fizično, senzorično ali mentalno sposobnostjo, razen pod nadzorom odrasle osebe (odgovorne za njihovo varnost) ter v skladu z navodili za uporabo.
6. Po končani uporabi naprave, vedno nežno potegnite vtič iz vtičnice tako, da z eno roko držite vtič z drugo pa vtičnico. Nikoli ne vlecite za kabel!!!
7. Naprave nikoli ne puščajte brez nadzora priklopljene na električno energijo.
8. Nikoli ne potaplajte kabla, vtiča ali celotne naprave v vodo. Nikoli ne izpostavljajte naprave okoljskim vplivom, kot so direktna sončna svetloba, dež itd. Nikoli ne uporabljajte naprave v vlažnem okolju.
9. Redno preverjajte električni kabel, če je kabel poškodovan, ga naj zamenja pooblaščen servisier. Tako se izognete nevarnim situacijam.
10. Nikoli ne uporabljajte naprave, ki ima poškodovan kabel, naprave, ki vam je padla na tla oz. je bila poškodovana na kateri drugi način ali če ne deluje pravilno. Naprave ne poskušajte popraviti sami, saj lahko tvegate električni udar. Pokvarjeno napravo vedno predajte v popravilo pooblaščenemu servisierju. Vsa popravila lahko izvede le pooblaščen servisier. Nestrokovno popravilo lahko povzroči nevarnost za uporabnika.
11. Naprave nikoli ne postavljajte na ali v bližino toplih ali vročih površin oz. kuhinjskih aparatov, kot so električna pečica ali plinski gorilnik.
12. Nikoli ne uporabljajte naprave v bližini gorljivih snovi.
13. kabel naj ne visi preko pulta.
14. Pred čiščenjem vedno potegnite vtič iz vtičnice.

PODROBNA VARNOSTNA OPOZORILA

1. Ročnega mešalnika ne namakajte v vodi ali v drugih tekočinah.
2. Pred čiščenjem izklopite napravo in potegnite vtič iz vtičnice.
3. Pred uporabo preverite če so vsi nastavki primerno nameščeni.
4. Med mešanjem vročih izdelkov bodite previdni, da se izognete gorenju.

5. Naprava je oblikovana za pripravo majhne količine hrane. Napravo ni namenjena za industrijsko pridelavo hrane.
6. Ne uporabljajte različnih nastavkov (za mešanje in stepanje) ob istem času.
7. Najvišji dovoljeni čas za neprekinjeno delovanje naprave je 5 minut. Po 5 minutah napravo izklopite in počakajte da se ohladi.

OPIS NAPRAVE (slika 1 in 2)

- | | | |
|--------------------------------|--------------------------------|-------------------------|
| 1. – Gumb za izmet metlic | 2. – večstopenjsko stikalo | 3. – gumb turbo |
| 4. – komplet vilic za stepanje | 5. – komplet vilic za gnetenje | 6. – telo mešalnika |
| 7. – gumb za spuščanje | 8. – posoda | 9. – gumb za dvigovanje |
| 10. – baza mešalnika | | |

UPORABA NAPRAVE

1. Prepričajte se da je naprava izklopljena.
2. Vstavite nastavke v luknje pod napravo. Komplet vilic za stepanje in gnetenje vstavimo vzporedno, nastavek za gnetenje in mešanje ki ima disk vstavimo v večjo luknjo. (slika 3 in 4)
3. Prepričajte se da so nastavki pravilno vstavljeni.
4. Vtaknite vtič v vtičnico. Ročni mešalnik vklopite s preklopom hitrosti na primerno hitrost.
5. Po uporabi izklopite napravo in potegnite vtič iz vtičnice.
6. Pritisnite gumb za izmet, da odstranite nastavke.

DELOVANJE MEŠALNIKA S POSODO (samo za MS4204 model)

1. Postavite mešalnik s prilogami na bazo mešalnika.
2. Mešalnik z nastavki lahko nagnete, s pritiskom na gumb za nagibanje. Za znižanje mešalnika, ponovno pritisnemo gumb za nagibanje.
3. Za odstranitev mešalnika od glavnega dela mešalnika pritisnite gumb za odstranitev.

ČIŠČENJE IN VZDRŽEVANJE

1. Po uporabi izklopite napravo in potegnite vtič iz vtičnice.
2. Pred čiščenjem odstranite nastavke. Ne perite v pomivalnem stroju.
3. Zunanje dele obrišite s kuhinjsko brisačo ali mehko krpo.
4. Ne uporabljajte abrazivnih materialov.
5. Mešalnika ne namakajte v vodi ali drugih tekočinah.

TEHNIČNI PODATKI

Moč: 300W
Napetost: 230V~50Hz

Naprava spada v II izolacijski razred.
Naprava je skladna z direktivami EU o:
- Nizki napetosti (LVD)
- Elektromagnetni kompatibilnosti (EMC)
Naprava ima oznako CE na tipski ploščici.



Zaščita okolja

Prosimo ločite kartonske škatle od plastičnih vreč, ter jih odvrzite v primerne koše za smeti. Odslužene naprave zavrzite v zbirne centre zaradi nevarnih komponent, ki lahko ogrožajo okolje. Naprave ne zavrzite v navaden koš za smeti.

KARTA GWARANCYJNA

WARUNKI GWARANCJI obowiązują na terenie Rzeczypospolitej Polskiej

Adler Sp. z o.o. ul. Orдона 2a 01-237 Warszawa zapewnia Użytkownika o dobrej jakości sprzętu, na który wydana jest niniejsza karta gwarancyjna i udziela 24 miesięcznej gwarancji, która liczy się od daty zakupu sprzętu. Usługi gwarancyjne świadczone są po okazaniu prawidłowo wypełnionej karty gwarancyjnej i dowodu zakupu (kopii paragonu lub faktury VAT). Wady lub uszkodzenia sprzętu ujawnione w okresie gwarancji usuwane będą bezpłatnie przez Serwis Centralny. W przypadku zakupu sprzętu przez przedsiębiorcę (faktura VAT) okres gwarancji wynosi 12 miesięcy. UWAGA: Sprzęt przeznaczony jest wyłącznie do użytku domowego. Naprawami gwarancyjnymi nie są objęte czynności związane z odkamienianiem, konserwacją, czyszczeniem urządzenia oraz części i akcesoria ulegające zużyciu przy normalnym użytkowaniu. Gwarancja nie obejmuje mechanicznych uszkodzeń sprzętu oraz wad i uszkodzeń wynikłych wskutek:

- niewłaściwego lub niezgodnego z instrukcją użytkowania, przechowywania i konserwacji;
- ingerencji nieautoryzowanego serwisu, samowolnych napraw, przeróbek i zmian konstrukcyjnych;
- użycia niewłaściwych materiałów eksploatacyjnych.
- uszkodzeń mechanicznych, termicznych, chemicznych i powstałych na skutek przepięcia w sieci.
- karta gwarancyjna jest nieważna bez daty zakupu, pieczęci sprzedającego i kopii dokumentu zakupu.
- gwarancją nie są objęte elementy eksploatacyjne i akcesoria w tym: elementy szklane (np. dzbanki, talerze), sznury przyłączeniowe, sieciowe, żarówki, baterie, nożyki i folie do urządzeń tnących, nasadki miksujące, trzepaki, mieszaki, ssawkoszczotki, rury, węże, kubki miksujące, głowice tnące i sita.

Reklamowany sprzęt jest dostarczany do Serwisu Centralnego przez Klienta w stanie kompletnym i odpowiednio zabezpieczony na czas transportu. Po dokonanej naprawie reklamowany sprzęt odbierany jest z Serwisu Centralnego przez Klienta.

Termin usunięcia wady może zostać wydłużony o czas potrzebny do importu niezbędnych części, nie dłuższy niż 30 dni roboczych. W każdym takim przypadku warsztat serwisowy powiadomi klienta o wydłużeniu terminu naprawy gwarancyjnej. W związku z koniecznością sprowadzenia części zamiennych i poinformuje o nowym terminie usunięcia wady.

W przypadku stwierdzenia usterki należy ją zgłosić w punkcie sprzedaży lub w Serwisie Centralnym, ul. Orдона 2A, 01-237 Warszawa, tel. 728-595-006 lub e-mail: serwis@adler.com.pl.

W zgłoszeniu proszę podać swój adres, nr telefonu i opis usterki. Do reklamacji konieczne jest dołączenie kopii dokumentu zakupu.

Gwarancja nie wyłącza ani nie ogranicza oraz nie zawiesza uprawnień kupującego wynikających z przepisów o rękojmi za wady rzeczy sprzedanej.

SERWIS CENTRALNY
01-237 Warszawa ul.Orдона 2A
tel. 728 - 595 - 006
serwis@adler.com.pl www.adler.com.pl

.....
(data sprzedaży)

.....
(pieczętka sklepu i podpis sprzedawcy)

adnotacje serwisu:



W trosce o środowisko..

Opakowania kartonowe prosimy przekazać na makulaturę. Worki polietylenowe (PE) wrzucać do pojemnika na plastik Zużyte urządzenie należy oddać do odpowiedniego punktu składowania, gdyż znajdujące się w urządzeniu niebezpieczne składniki mogą stanowić zagrożenie dla środowiska. Urządzenie elektryczne należy oddać tak aby ograniczyć jego ponowne użycie i wykorzystanie. Jeżeli w urządzeniu znajdują się baterie należy je wyjąć i oddać do punktu składowania osobno.

Urządzenia nie wyrzucać do pojemnika na odpady komunalne!!

OGÓLNE WARUNKI BEZPIECZEŃSTWA WAŻNE INSTRUKCJE DOTYCZĄCE BEZPIECZEŃSTWA UŻYTKOWANIA PRZECZYTAJ UWAŻNIE I ZACHOWAJ NA PRZYSZŁOŚĆ

1. Przed rozpoczęciem użytkowania urządzenia przeczytać instrukcję obsługi i postępować według wskazówek w niej zawartych. Producent nie odpowiada za szkody spowodowane użytkowaniem urządzenia niezgodnie z jego przeznaczeniem lub niewłaściwą jego obsługą.
2. Urządzenie służy wyłącznie do użytku domowego. Nie używać do innych celów, niezgodnych z jego przeznaczeniem.
3. Urządzenie należy podłączyć wyłącznie do gniazdka z uziemieniem 230 V ~ 50 Hz. W celu zwiększenia bezpieczeństwa użytkowania do jednego obwodu prądu nie należy równocześnie włączać wielu urządzeń elektrycznych.
4. Należy zachować szczególną ostrożność podczas korzystania z urządzenia, gdy w pobliżu przebywają dzieci. Nie należy dopuszczać dzieci do zabawy urządzeniem nie pozwól dzieciom ani osobom nie zaznajomionym z urządzeniem na jego użytkowanie.
5. **OSTRZEŻENIE:** Niniejszy sprzęt może być użytkowany przez dzieci powyżej 8 roku życia oraz osoby o ograniczonej zdolności fizycznej, czuciowej lub psychicznej, lub osoby nie mające doświadczenia lub znajomości sprzętu, jeśli odbywa się to pod nadzorem osoby odpowiadającej za ich bezpieczeństwo lub zostały im udzielone wskazówki na temat bezpiecznego użytkowania urządzenia i mają świadomość niebezpieczeństwa związanego z jego użytkowaniem. Dzieci nie powinny bawić się sprzętem. Czyszczenie i konserwacja urządzenia nie powinna być wykonywana przez dzieci, chyba że są powyżej 8 roku życia a czynności te są wykonywane pod nadzorem.
6. Zawsze po zakończeniu używania, wyjmij wtyczkę z gniazda zasilającego poprzez przytrzymanie gniazdka ręką. **NIE** ciągnąć za sznur sieciowy.
7. Nie zanurzać kabla, wtyczki oraz całego urządzenia w wodzie lub innej cieczy. Nie wystawiaj urządzenia na działanie warunków atmosferycznych (deszczu, słońca, etc.) ani nie używaj w warunkach podwyższonej wilgotności (łazienki, wilgotne domki kempingowe).
8. Okresowo sprawdzaj stan przewodu zasilającego. Jeżeli przewód zasilający jest uszkodzony, to powinien on być wymieniony przez specjalistyczny zakład naprawczy w celu uniknięcia zagrożenia.
9. Nie używaj urządzenia z uszkodzonym przewodem zasilającym lub jeśli zostało upuszczone lub uszkodzone w jakikolwiek inny sposób lub nieprawidłowo pracuje. Nie naprawiaj urządzenia samodzielnie, gdyż grozi to porażeniem. Uszkodzone urządzenie oddaj do właściwego punktu serwisowego w celu sprawdzenia lub dokonania naprawy. Wszelkich napraw mogą dokonywać wyłącznie uprawnione punkty serwisowe. Nieprawidłowo wykonana naprawa może spowodować poważne zagrożenie dla użytkownika.
10. Należy stawiać urządzenie na chłodnej stabilnej, równej powierzchni, z dala od nagrzewających się urządzeń kuchennych jak: kuchenka elektryczna, palnik gazowy, itp..
11. Nie korzystać z urządzenia w pobliżu materiałów łatwopalnych.
12. Przewód zasilania nie może zwisać poza krawędź stołu lub dotykać gorących powierzchni.
13. Nie wolno pozostawiać włączonego urządzenia ani zasilacza do gniazdka bez nadzoru.
14. Do zapewnienia dodatkowej ochrony, wskazane jest zainstalowanie w obwodzie

elektrycznym, urządzenie różnicowoprądowego (RCD) o znamionowym prądzie różnicowym.

15. Nie zanurzaj urządzenia w wodzie ani żadnym innym płynie. Nie myj w zmywarce do naczyń.
16. Przed czyszczeniem i wymianą akcesoriów ustaw regulację prędkości w pozycji OFF i wyłącz przewód zasilający z sieci.
17. Przed uruchomieniem urządzenia sprawdź czy wszelkie części i akcesoria zostały prawidłowo zamontowane.
18. Przy miksowaniu ciepłych produktów zachowaj szczególną ostrożność aby się nie poparzyć.
19. Urządzenie zostało zaprojektowane do przygotowywania małych porcji produktów żywnościowych. Urządzenie nie służy do przemysłowego przerobu żywności.
20. Nie używaj różnego rodzaju akcesoriów (do mieszania i ubijania) w tym samym czasie.
21. Maksymalny czas ciągłej pracy wynosi 5 minut. Po upływie tego czasu, odczekaj aż urządzenie ostygnie by ponowić pracę.

OPIS URZĄDZENIA (rysunek 1 i 2)

- | | |
|--|------------------------------------|
| 1. Przycisk "Eject" zwalniający końcówki | 2. Przełącznik regulacji prędkości |
| 3. Przycisk "Turbo" | 4. Końcówki do ubijania |
| 5. Końcówki do mieszania
(dla modelu AD4202 z misą) | |
| 6. Korpus miksera | 7. Przycisk zwalniający mikser |
| 8. Misa | 9. Przycisk podnoszenia miksera |
| 10. Podstawa miksera | |

UŻYTKOWANIE URZĄDZENIA

1. Upewnij się, że urządzenie jest odłączone od sieci elektrycznej.
2. Włóż końcówki do otworów na spodzie urządzenia. Końcówki do ubijania mogą być wkładane równolegle, natomiast końcówki mieszające należy włożyć, by końcówka z płytką była umieszczona w większym z dwóch otworów urządzenia (rysunek 3 i 4).
3. Upewnij się, że końcówki są dobrze włożone.
4. Podłącz mikser do prądu, włóż końcówki ubijające lub mieszające miksera do składników. Uruchom mikser przelączając przelącznik regulacji prędkości (2) na odpowiednią prędkość mieszania.
5. Po zakończeniu pracy, ustaw przelącznik regulacji prędkości (2) na pozycji "0" i odłącz mikser od sieci elektrycznej.
6. Wyjmij końcówki miksera naciskając przycisk "Eject" (1).

UŻYWANIE MIKSERA Z MISĄ (tylko dla modelu AD4202)

1. Umieść mikser z założonymi końcówkami na podstawie miksera (10). Mikser zatrzaśnie się.
2. Możesz odchylić mikser z końcówkami naciskając przycisk podnoszenia miksera (9). Aby go opuścić, naciśnij ponownie przycisk podnoszenia miksera (9).
3. Aby wyjąć mikser z podstawy miksera, naciśnij przycisk zwalniający mikser (7).

CZYSZCZENIE I KONSERWACJA

1. Przed czyszczeniem wyłącz urządzenie z sieci.
2. Zdejmij akcesoria zanim umyjesz je w wodzie z płynem do naczyń. Nie czyść w zmywarce do naczyń.
3. Części zewnętrzne wytrzyj ręcznikiem kuchennym lub miękką ściereczką.
4. Nie używaj do czyszczenia materiałów ściernych.
5. Nie zanurzaj w wodzie ani żadnym innym płynie.

DANE TECHNICZNE
Zasilanie: 230V~50Hz
Moc: 300W

Urządzenie jest wykonane w II klasie izolacji i nie wymaga uziemienia.

Urządzenie jest zgodne z wymaganiami dyrektyw:
Urządzenie elektryczne niskonapięciowe (LVD)
Kompatybilność elektromagnetyczna (EMC)
Wyrób oznaczony CE na tabliczce znamionowej

ADLER

EUROPE



Hair Clipper
AD 2813



Hair Dryer
AD 2224



Hair Straightener
AD 261



Hair Styler
AD 203



Electronic kitchen scale
AD 3138



Steam Mop
AD 7003



Juice Extractor
AD 4106



Egg boiler
AD 4459



Portable cooler
AD 8069



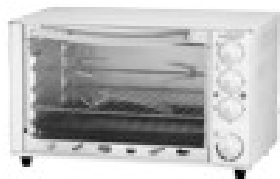
Kettle
AD 1203



Table Fan
AD 7302



Steam Iron
AD 5014



Electric Oven
AD 6001



Bathroom Scale
AD 8121



Lint Remover
AD 9608



Fan Heater
AD 7703