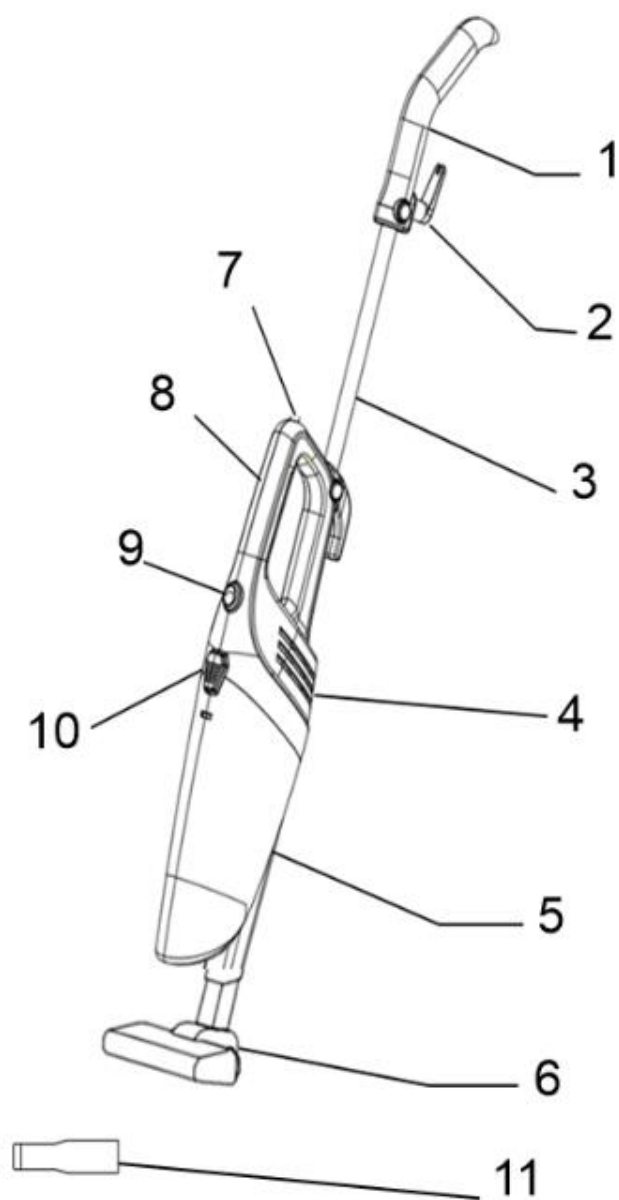




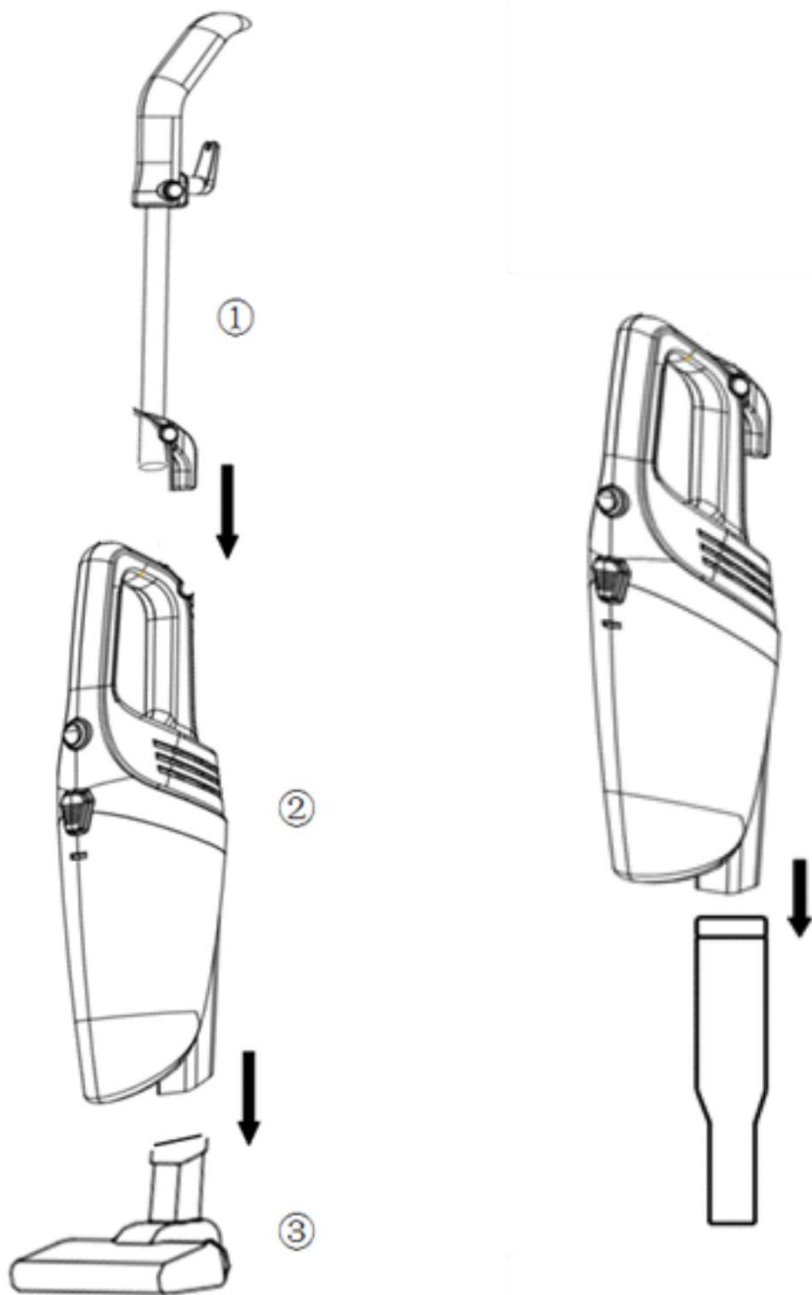
MS 7071

EN	User Manual	5	PL	Instrukcja obsługi	68
DE	Bedienungsanleitung	8	IT	Manuale d'uso	72
FR	Mode d'emploi	13	SV	Bruksanvisning	77
ES	Manual de usuario	17	BG	Ръководство за употреба	81
PT	Manual de Instruções	21	DA	Brugsanvisning	85
LT	Naudojimo instrukcija	25	SK	Používateľská príručka	89
LV	Lietošanas instrukcija	29	BS	Korisnički priručnik	92
ET	Kasutusjuhend	32	MK	Упатство за употреба	96
HU	Használati útmutató	36	HR	Korisnički priručnik	100
RO	Manual de utilizare	40	UK	Керівництво користувача	104
CS	Návod k použití	44	SR	Упутство за употребу	108
RU	Руководство пользователя	48	AR	دليل المستخدم	112
EL	Εγχειρίδιο χρήσης	52	AZ	İstifadəçi təlimatı	114
NL	Gebruikershandleiding	57	SQ	Manuali i përdorimit	118
SL	Navodila za uporabo	61	KA	ინსტრუქცია	122
FI	Käyttöohje	65			

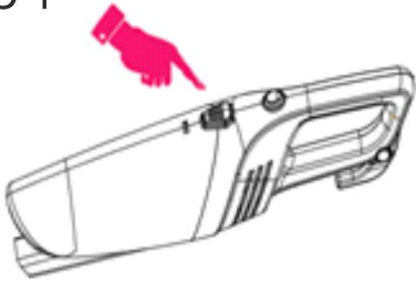
A



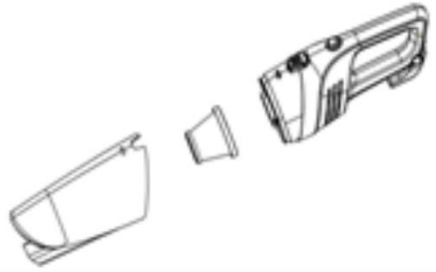
B



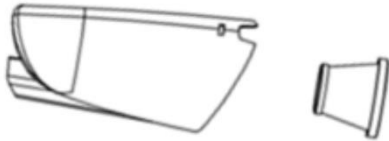
C 1



C 2



C 3



C 4



User Manual (EN)

GENERAL SAFETY CONDITIONS

IMPORTANT SAFETY INSTRUCTIONS FOR USE READ CAREFULLY AND KEEP FOR FUTURE REFERENCE

1. Before using the device, read the instruction manual and follow the instructions contained therein. The manufacturer is not responsible for damages caused by using the device contrary to its intended use or improper operation.
2. The device is for domestic use only. Do not use for other purposes incompatible with its intended use.
3. Connect the device only to a grounded outlet 220-240 V ~ 50/60 Hz.

In order to increase the safety of use, do not connect multiple electrical appliances to a single circuit at the same time.

4. Be especially careful when using the device when children are around. Do not allow children to play with the appliance do not allow children or persons unfamiliar with the appliance to use it.

5. **WARNING:** This equipment may be used by children over 8 years of age and persons with limited physical, sensory or mental ability, or persons without experience or familiarity with the equipment, if this is done under the supervision of a person responsible for their safety or they have been given instructions on the safe use of the equipment and are aware of the dangers associated with its use. Children should not play with the equipment. Cleaning and maintenance of the equipment should not be performed by children unless they are over 8 years of age and these activities are performed under supervision.

6. Always remove the plug from the power outlet after use by

holding the outlet with your hand. DO NOT pull on the power cord.

7. Do not immerse the cord, plug and entire device in water or other liquid. Do not expose the device to weather conditions (rain, sun, etc.) or use in high humidity conditions (bathrooms, humid camping houses).

8. Periodically check the condition of the power cord. If the power cord is damaged, it should be replaced by a specialized repair facility to avoid danger.

9. Do not use the device with a damaged power cord or if it has been dropped or damaged in any other way or malfunctions. Do not repair the device yourself, as there is a risk of electric shock. Take the damaged device to a competent service center for inspection or repair. All repairs may be carried out only by authorized service centers. Improper repair may cause serious danger to the user.

10. Do not use the device near flammable materials.

11. The power cord must not touch hot surfaces.

12. Do not leave the device or the power supply to the outlet unattended.

13. To provide additional protection, it is advisable to install in the electrical circuit, a residual current device (RCD) with a rated residual current

not exceeding 30 mA. In this regard, please consult an electrical specialist.

14. Do not allow the motor part of the device to get wet.

15. Do not use the device outside the home, use only indoors and cars.

16. Do not use the vacuum cleaner to collect flammable substances (such as fuel, solvents).

17. Do not vacuum sharp-edged objects (such as glass shards).

18. Do not point the vacuum cleaner's suction tube toward

other people or animals.

19. Vacuum only dry surfaces.

20. Use only accessories designed for this device.

21. Be especially careful when vacuuming stairs, take care of your safety.

22. Do not block any ventilation holes.

23. Do not run the vacuum cleaner without the filter in place.

24. Be careful that the power cord is not clipped by the door or jammed. Pay attention to the length of the power cord when moving the vacuum cleaner. Rapidly pulling the vacuum cleaner with the cable stretched taut may cause damage.

25. Do not vacuum dust and construction debris, the residue of such debris will immediately void the warranty.

26. Do not leave the device unattended during operation.

27. Always disconnect the unit from the power supply if left unattended, and before folding, unfolding or cleaning.

28. Always turn off the device with the button before unplugging it.

Device Description:

- | | | |
|---------------------------------------|--|------------------|
| 1. Floor vacuuming handle | 2. Cord holder | 3. Metal tube |
| 4. Air outlet | 5. Dust container | 6. Floor brush |
| 7. Power cord | 8. Handle for vacuuming hard to reach places | 9. On/Off switch |
| 10. Button to open the dust container | 11. Crevice brush | |

Before first use:

1. Remove all packaging materials.
2. Using a damp cloth, wipe down all surfaces of the unit.

Assembling the unit (page 3 illustration B):

1. Attach the floor vacuum handle (1) to the body of the unit.
2. Connect the main body to the floor brush (6).
To disconnect the floor vacuuming handle, press the button next to the cord holder (2). And pull upwards vigorously.
3. You can also connect the crevice nozzle to the body of the machine.

Use of the device:

1. Assemble the unit as described in the "Assembling the unit" section.

2. Connect the unit to electricity using the power cord.
3. Press the Switch (9).
4. The device will turn on.
5. When you have finished working or when the device is full, turn it off.
6. Unplug the device from the power outlet.
7. Move the device over the garbage disposal.
8. Press the dust bin opening button (10).
9. Pull the dust container (5).
10. Empty the dust container into the dust garbage can.
11. Remove the pre-motor filter.
12. Using a brush or toothbrush, clean the filter.
13. Gently tap the filter to get rid of any remaining dust.
15. The filter and dust container can be rinsed in water.

NOTE: USE ONLY COLD CLEAN WATER WITHOUT ANY CHEMICALS.

16. After cleaning and washing the filter and dust container, dry them.

CAUTION: DO NOT USE THE DEVICE ONLY WITH A DRY FILTER AND DUST CONTAINER.

OTHERWISE YOU RISK DAMAGING THE DEVICE.

17. Fold the device before the next use.

NOTE: AFTER SOME TIME, THE DEVICE MAY LOSE SOME SUCTION POWER. THIS IS DUE TO WEAR AND TEAR OF THE FILTER. IN THIS CASE, IT IS REQUIRED TO REPLACE THE FILTER WITH A NEW ONE.

CONTACT YOUR DEALER AND ASK FOR A NEW FILTER: MS 7071.1

Technical data:

Power supply: 220-240V~ 50/60 Hz

Nominal power: 600W

Maximum power: 800W

Dust container capacity: 0.6 L



Concerned for the environment. Dispose of cardboard packaging and polyethylene (PE) bags in the appropriate containers for separate collection of municipal waste according to their description. If there are batteries in the device, remove them and separately return them to the collection and storage facility. Return the used device to a suitable collection and storage facility, as the hazardous substances in it may pose a threat to health and the environment. The marking on the product indicates that the device should not be disposed of in the municipal waste container. Waste electrical equipment, is waste that contains substances harmful to humans, animals and the environment. These substances can lead to contamination of the soil, water or air, and through this they can enter the human body and lead to numerous health ailments, such as vision, hearing, speech disorders, they can also damage the kidneys, liver and heart, and cause skin diseases. Harmful substances can also have adverse effects on the respiratory and reproductive systems and lead to cancerous changes. Consumption of plants growing on the complained of soils, and products made from them, may risk the above-mentioned health effects. **Do not dispose of the device in the municipal waste container!!! Service**
If you wish to purchase spare parts or report any complaints, please contact directly with the seller who issued the receipt.

Bedienungsanleitung (DE)

ALLGEMEINE SICHERHEITSBEDINGUNGEN

WICHTIGE SICHERHEITSHINWEISE FÜR DEN GEBRAUCH SORGFÄLTIG LESEN UND FÜR SPÄTERE ANWENDUNG AUFBEWAHREN

1. Lesen Sie die Bedienungsanleitung vor der Benutzung des Geräts und befolgen Sie die darin enthaltenen Anweisungen.

Der Hersteller haftet nicht für Schäden, die durch nicht bestimmungsgemäßen Gebrauch oder unsachgemäße Handhabung des Geräts entstehen.

2. Das Gerät ist nur für den Hausgebrauch bestimmt.

Verwenden Sie es nicht für andere Zwecke, die nicht mit seiner Bestimmung vereinbar sind.

3. Schließen Sie das Gerät nur an eine 220-240 V ~ 50/60 Hz geerdete Steckdose an.

Schließen Sie nicht mehrere elektrische Geräte gleichzeitig an einen Stromkreis an, um die Sicherheit des Geräts zu erhöhen.

4. Seien Sie besonders vorsichtig, wenn Sie das Gerät in Anwesenheit von Kindern benutzen. Erlauben Sie Kindern nicht, mit dem Gerät zu spielen. Erlauben Sie Kindern oder anderen Personen, die nicht mit dem Gerät vertraut sind, es nicht zu benutzen.

5. **WARNUNG:** Dieses Gerät kann von Kindern über 8 Jahren und von Personen mit eingeschränkten physischen, sensorischen oder geistigen Fähigkeiten oder von Personen ohne Erfahrung oder Kenntnis des Geräts benutzt werden, wenn dies unter Aufsicht einer für ihre Sicherheit verantwortlichen Person geschieht oder wenn sie Anweisungen für den sicheren Gebrauch des Geräts erhalten haben und sich der mit dem Gebrauch verbundenen Gefahren bewusst sind. Kinder sollten nicht mit dem Gerät spielen. Die Reinigung und Wartung des Geräts sollte nicht von Kindern durchgeführt werden, es sei denn, sie sind älter als 8 Jahre und die Tätigkeit wird unter Aufsicht durchgeführt.

6. Ziehen Sie nach dem Gebrauch immer den Stecker aus der Steckdose, indem Sie die Steckdose mit der Hand festhalten. Ziehen Sie NICHT am Netzkabel.

7. Tauchen Sie das Kabel, den Stecker oder das gesamte Gerät nicht in Wasser oder eine andere Flüssigkeit ein.

Setzen Sie das Gerät nicht den Witterungsbedingungen (Regen, Sonne usw.) aus und verwenden Sie es nicht in feuchten Räumen (Badezimmer, feuchte Wohnmobile).

8. Überprüfen Sie regelmäßig den Zustand des Netzkabels. Wenn das Netzkabel beschädigt ist, sollte es von einem Fachmann ausgetauscht werden, um Gefahren zu vermeiden.

9. Benutzen Sie das Gerät nicht mit einem beschädigten Netzkabel oder wenn es heruntergefallen ist oder auf andere Weise beschädigt wurde oder nicht richtig funktioniert. Reparieren Sie das Gerät nicht selbst, da die Gefahr eines Stromschlags besteht. Bringen Sie das beschädigte Gerät zur Inspektion oder Reparatur zu einer kompetenten Kundendienststelle. Alle Reparaturen dürfen nur von autorisierten Servicestellen durchgeführt werden. Eine unsachgemäße Reparatur kann eine ernsthafte Gefahr für den Benutzer darstellen.

10. Verwenden Sie das Gerät nicht in der Nähe von brennbaren Materialien.

11. Das Netzkabel darf keine heißen Oberflächen berühren.

12. Lassen Sie das Gerät oder das Netzteil nicht unbeaufsichtigt an einer Steckdose angeschlossen.

13. Als zusätzlichen Schutz empfiehlt es sich, in den Stromkreis einen Fehlerstromschutzschalter (RCD) mit einem Nennfehlerstrom

von nicht mehr als 30 mA. Ziehen Sie dazu einen Elektrofachmann zu Rate.

14. Der Motorteil des Geräts darf nicht nass werden.

15. Verwenden Sie das Gerät nicht außerhalb der Wohnung, sondern nur in Innenräumen und im Auto.

16. Verwenden Sie den Staubsauger nicht zum Aufsammeln brennbarer Stoffe (z. B. Kraftstoff, Lösungsmittel).

17. Saugen Sie keine scharfkantigen Gegenstände auf (z. B.

Glasscherben).

18. Richten Sie das Saugrohr des Staubsaugers nicht auf andere Personen oder Tiere.

19. Saugen Sie nur trockene Oberflächen.

20. Verwenden Sie nur das für dieses Gerät vorgesehene Zubehör.

21. Seien Sie beim Saugen von Treppen besonders vorsichtig, um Ihre Sicherheit zu gewährleisten.

22. Blockieren Sie keine Lüftungsöffnungen.

23. Lassen Sie den Staubsauger nicht ohne eingesetzten Filter laufen.

24. Achten Sie darauf, dass das Netzkabel nicht durch eine Tür eingeklemmt oder eingeklemmt wird. Achten Sie beim Bewegen des Staubsaugers auf die Länge des Netzkabels. Wenn Sie den Staubsauger mit gespanntem Kabel schnell ziehen, kann er beschädigt werden.

25. Saugen Sie keinen Staub oder Bauschutt auf, da Rückstände dieser Art von Schmutz sofort zum Erlöschen der Garantie führen.

26. Lassen Sie das Gerät während des Betriebs nicht unbeaufsichtigt.

27. Trennen Sie das Gerät immer von der Stromversorgung, wenn es unbeaufsichtigt bleibt und bevor Sie es zusammenklappen, auseinanderfalten oder reinigen.

28. Schalten Sie das Gerät immer mit der Taste aus, bevor Sie den Stecker aus der Steckdose ziehen.

Gerätebeschreibung:

1. Bodensauger-Stiel

2. Kabelhalterung

3. Metallrohr

4. Luftauslass

5. Staubbehälter

6. Bodenbürste

7. Netzkabel

8. Griff zum Saugen von schwer zugänglichen Stellen

9. Ein/Aus-Schalter

10. Taste zum Öffnen des Staubbehälters

11. Fugenbürste

Vor dem ersten Gebrauch:

1. Entfernen Sie alle Verpackungsmaterialien.
2. Wischen Sie alle Oberflächen des Geräts mit einem feuchten Tuch ab.

Bauen Sie das Gerät zusammen (Seite 3, Abbildung B):

1. Bringen Sie den Bodensaugergriff (1) am Gerätegehäuse an.
 2. Verbinden Sie den Hauptkörper mit der Bodenbürste (6).
- Um den Bodensaugergriff zu lösen, drücken Sie den Knopf neben dem Kabelhalter (2). Ziehen Sie dann kräftig nach oben.
3. Sie können auch die Fugendüse an das Gehäuse des Geräts anschließen.

Verwendung des Geräts:

1. Bauen Sie das Gerät zusammen, wie im Abschnitt "Zusammenbau des Geräts" beschrieben.
2. Schließen Sie das Gerät mit dem Netzkabel an das Stromnetz an.
3. Drücken Sie den Ein/Aus-Schalter (9).
4. Das Gerät schaltet sich ein.
5. Wenn Sie Ihre Arbeit beendet haben oder das Gerät voll ist, schalten Sie es aus.
6. Ziehen Sie den Stecker des Geräts aus der Steckdose.
7. Stellen Sie das Gerät über den Müllschlucker.
8. Drücken Sie die Taste zum Öffnen des Staubbehälters (10).
9. Ziehen Sie den Staubbehälter (5) heraus.
10. Entleeren Sie den Staubbehälter in den Staubbehälter.
11. Entfernen Sie den Vormotorfilter.
12. Reinigen Sie den Filter mit einer Bürste oder einer Zahnbürste.

13. Klopfen Sie vorsichtig auf den Filter, um Staubreste zu entfernen.

15. Der Filter und der Staubbehälter können in Wasser gespült werden.

HINWEIS: VERWENDEN SIE NUR KALTES, SAUBERES WASSER OHNE CHEMIKALIEN.

16. Nach dem Reinigen und Waschen des Filters und des Staubbehälters trocknen Sie sie.

ACHTUNG: VERWENDEN SIE DAS GERÄT NICHT MIT TROCKENEM FILTER UND STAUBBEHÄLTER. SIE RISKIEREN SONST EINE BESCHÄDIGUNG DES GERÄTS.

17. Setzen Sie das Gerät vor dem nächsten Gebrauch wieder zusammen.

HINWEIS: NACH EINIGER ZEIT KANN DAS GERÄT AN SAUGKRAFT VERLIEREN. DIES IST AUF DEN VERSCHLEISS DES FILTERS ZURÜCKZUFÜHREN. IN DIESEM FALL MUSS DER FILTER DURCH EINEN NEUEN ERSETZT WERDEN.

WENDEN SIE SICH AN IHREN HÄNDLER UND FRAGEN SIE NACH EINEM NEUEN FILTER: MS 7071.1

Technische Daten:

Stromversorgung: 220-240V~ 50/60 Hz

Nennleistung: 600W

Maximale Leistung: 800W

Fassungsvermögen des Staubbehälters: 0.6 L

Besorgt um die Umwelt. Kartonverpackungen und PE-Säcke sind in den entsprechenden Behältern für die getrennte Sammlung von Siedlungsabfällen entsprechend ihrer Beschreibung zu entsorgen. Falls das Gerät Batterien enthält, müssen diese entfernt und separat bei einer Sammel- und Lagerstelle entsorgt werden. Das Altgerät muss zu einer geeigneten Sammel- und Lagerstelle gebracht werden, da die darin enthaltenen gefährlichen Stoffe eine Gefahr für die Gesundheit und die Umwelt darstellen können. Die Kennzeichnung auf dem Produkt weist darauf hin, dass das Gerät nicht mit dem Hausmüll entsorgt werden darf. Elektroaltgeräte sind Abfälle, die Stoffe enthalten, die für Menschen, Tiere und die Umwelt schädlich sind. Diese Stoffe können den Boden, das Wasser oder die Luft verunreinigen und dadurch in den menschlichen Körper gelangen und zu einer Reihe von Gesundheitsproblemen führen, wie z. B. Seh-, Hör- und Sprachstörungen, Nieren-, Leber- und Herzschäden sowie Hauterkrankungen. Die Schadstoffe können sich auch negativ auf die Atemwege und das Fortpflanzungssystem auswirken und zu krebsartigen Veränderungen führen. Der Verzehr von Pflanzen, die auf den betroffenen Böden wachsen, und von daraus hergestellten Produkten kann zu den oben genannten gesundheitlichen Auswirkungen führen. **Entsorgen Sie das Gerät nicht über die Hausmülltonne! Dienstleistung**

Für den Kauf von Ersatzteilen oder bei Reklamationen wenden Sie sich bitte direkt an den Händler, der die Quittung ausgestellt hat.



Mode d'emploi (FR)

CONDITIONS GÉNÉRALES DE SÉCURITÉ

INSTRUCTIONS DE SÉCURITÉ IMPORTANTES POUR L'UTILISATION LIRE ATTENTIVEMENT ET CONSERVER POUR RÉFÉRENCE ULTÉRIEURE

1. Lisez le mode d'emploi avant d'utiliser l'appareil et suivez les instructions qu'il contient. Le fabricant n'est pas responsable des dommages causés par une utilisation de l'appareil non conforme à sa destination ou par une mauvaise manipulation.
2. L'appareil est destiné à un usage domestique uniquement. Ne l'utilisez pas à d'autres fins incompatibles avec l'usage auquel il est destiné.
3. Branchez l'appareil uniquement sur une prise de courant 220-240 V ~ 50/60 Hz avec mise à la terre.
Pour une plus grande sécurité d'utilisation, ne branchez pas simultanément plusieurs appareils électriques sur un même circuit.
4. Soyez particulièrement vigilant lorsque vous utilisez l'appareil en présence d'enfants. Ne laissez pas les enfants jouer avec l'appareil et ne laissez pas les enfants ou toute personne non familiarisée avec l'appareil l'utiliser.
5. **AVERTISSEMENT** : Cet appareil peut être utilisé par des enfants de plus de 8 ans et des personnes dont les capacités physiques, sensorielles ou mentales sont réduites, ou des personnes sans expérience ou connaissance de l'appareil, si cela se fait sous la surveillance d'une personne responsable de leur sécurité ou si elles ont reçu des instructions sur l'utilisation sûre de l'appareil et sont conscientes des dangers liés à son utilisation. Les enfants ne doivent pas jouer avec l'équipement. Le nettoyage et l'entretien de l'équipement ne doivent pas être effectués par des enfants, sauf s'ils sont

âgés de plus de 8 ans et que l'activité est effectuée sous surveillance.

6. Après utilisation, retirez toujours la fiche de la prise de courant en la tenant avec la main. Ne tirez PAS sur le cordon d'alimentation.

7. Ne pas immerger le câble, la fiche ou l'appareil entier dans l'eau ou tout autre liquide. Ne pas exposer l'appareil aux intempéries (pluie, soleil, etc.) ni l'utiliser dans des conditions humides (salles de bains, camping-cars humides).

8. Vérifiez régulièrement l'état du cordon d'alimentation. Si le cordon d'alimentation est endommagé, il doit être remplacé par un réparateur spécialisé afin d'éviter tout danger.

9. N'utilisez pas l'appareil si le cordon d'alimentation est endommagé, s'il est tombé, s'il a été endommagé d'une autre manière ou s'il ne fonctionne pas correctement. Ne réparez pas l'appareil vous-même, car il y a un risque d'électrocution. Apportez l'appareil endommagé à un centre de service compétent pour qu'il soit inspecté ou réparé. Toutes les réparations ne peuvent être effectuées que par des centres de service agréés. Une réparation incorrecte peut présenter un risque grave pour l'utilisateur.

10. N'utilisez pas l'appareil à proximité de matériaux inflammables.

11. Le cordon d'alimentation ne doit pas entrer en contact avec des surfaces chaudes.

12. Ne laissez pas l'appareil ou le bloc d'alimentation branché sur une prise sans surveillance.

13. Pour assurer une protection supplémentaire, il est conseillé d'installer dans le circuit électrique un dispositif à courant résiduel (RCD) avec un courant résiduel nominal de ne dépassant pas 30 mA. Un électricien spécialisé devrait être consulté à cet égard.

14. La partie moteur de l'appareil ne doit pas être mouillée.

15. N'utilisez pas l'appareil en dehors de la maison, mais uniquement à l'intérieur et dans les voitures.
16. Ne pas utiliser l'aspirateur pour ramasser des substances inflammables (carburant, solvants, etc.).
17. N'aspirez pas d'objets à arêtes vives (par exemple, des éclats de verre).
18. Ne dirigez pas le tube d'aspiration de l'aspirateur vers d'autres personnes ou animaux.
19. N'aspirez que des surfaces sèches.
20. N'utilisez que des accessoires conçus pour cet appareil.
21. Soyez particulièrement vigilant lorsque vous passez l'aspirateur dans les escaliers, afin d'assurer votre sécurité.
22. N'obstruez pas les orifices de ventilation.
23. Ne faites pas fonctionner l'aspirateur sans le filtre.
24. Veillez à ce que le cordon d'alimentation ne soit pas coincé par une porte ou bloqué. Faites attention à la longueur du cordon d'alimentation lorsque vous déplacez l'aspirateur. Tirer rapidement l'aspirateur avec le câble tendu peut l'endommager.
25. N'aspirez pas la poussière ou les débris de construction, les résidus de ce type de débris annulent immédiatement la garantie.
26. Ne laissez pas l'appareil sans surveillance pendant son fonctionnement.
27. Débranchez toujours l'appareil de l'alimentation électrique s'il est laissé sans surveillance et avant de le plier, de le déplier ou de le nettoyer.
28. Éteignez toujours l'appareil à l'aide du bouton avant de retirer la fiche de la prise.

Description de l'appareil :

1. Poignée d'aspirateur de sol
4. Sortie d'air

2. Porte-cordon
5. Récipient à poussière

3. Tube métallique
6. Brosse à sol

7. Cordon d'alimentation

8. Poignée pour aspirer les zones difficiles d'accès

9. Interrupteur marche/arrêt

10. Bouton d'ouverture du bac à poussière

11. Brosse pour crevasses

Avant la première utilisation :

1. Retirez tous les matériaux d'emballage.
2. Essuyez toutes les surfaces de l'appareil à l'aide d'un chiffon humide.

Assemblez l'appareil (page 3 illustration B) :

1. Fixez le manche de l'aspirateur de sol (1) au corps de l'appareil.
 2. Raccordez le corps principal à la brosse à sol (6).
- Pour débrancher le manche de l'aspirateur de sol, appuyez sur le bouton situé à côté du porte-cordon (2). Et tirez vigoureusement vers le haut.
3. Vous pouvez également raccorder le suceur plat au corps de l'appareil.

Utilisation de l'appareil :

1. Assemblez l'appareil comme décrit dans la section "Assemblage de l'appareil".
2. Branchez l'appareil à l'alimentation électrique à l'aide du cordon d'alimentation.
3. Appuyez sur l'interrupteur marche/arrêt (9).
4. L'appareil s'allume.
5. Lorsque vous avez terminé votre travail ou que l'appareil est plein, éteignez-le.
6. Débranchez l'appareil de la prise de courant.
7. Déplacez l'appareil au-dessus du broyeur à déchets.
8. Appuyez sur le bouton d'ouverture du bac à poussière (10).
9. Tirez sur le bac à poussière (5).
10. Videz le bac à poussière dans la poubelle.
11. Retirez le filtre du pré-moteur.
12. Nettoyez le filtre à l'aide d'un pinceau ou d'une brosse à dents.
13. Tapotez doucement le filtre pour éliminer les restes de poussière.
15. Le filtre et le bac à poussière peuvent être rincés à l'eau.

NOTE : N'UTILISEZ QUE DE L'EAU FROIDE ET PROPRE, SANS AUCUN PRODUIT CHIMIQUE.

16. Après avoir nettoyé et lavé le filtre et le réservoir à poussière, séchez-les.

ATTENTION : N'UTILISEZ PAS L'APPAREIL AVEC UN FILTRE ET UN BAC À POUSSIÈRE SECS. VOUS RISQUEZ D'ENDOMMAGER L'APPAREIL.

17. Remontez l'appareil avant la prochaine utilisation.

NOTE : AU BOUT D'UN CERTAIN TEMPS, L'APPAREIL PEUT PERDRE UN PEU DE SA PUISSANCE D'ASPIRATION. CELA EST DÛ À L'USURE DU FILTRE. DANS CE CAS, LE FILTRE DOIT ÊTRE REMPLACÉ PAR UN NOUVEAU.

CONTACTEZ VOTRE REVENDEUR ET DEMANDEZ UN NOUVEAU FILTRE : MS 7071.1

Données techniques :

Alimentation électrique : 220-240V~ 50/60 Hz

Puissance nominale : 600W

Puissance maximale : 800W

Capacité du bac à poussière : 0.6 L



Soucieux de l'environnement. Les emballages en carton et les sacs en polyéthylène (PE) doivent être jetés dans les conteneurs appropriés pour la collecte sélective des déchets municipaux, conformément à leur description. Si l'appareil contient des piles, celles-ci doivent être retirées et éliminées séparément dans un centre de collecte et de stockage. L'appareil usagé doit être déposé dans un centre de collecte et de stockage approprié, car les substances dangereuses qu'il contient peuvent présenter un risque pour la santé et l'environnement. Le marquage sur le produit indique que l'appareil ne doit pas être jeté avec les ordures ménagères. Les déchets d'équipements électriques sont des déchets qui contiennent des substances nocives pour l'homme, les animaux et l'environnement. Ces substances peuvent contaminer le sol, l'eau ou l'air et, par ce biais, pénétrer dans le corps humain et entraîner un certain nombre de problèmes de santé, tels que des troubles de la vision, de l'audition et de l'élocution, ainsi que des lésions des reins, du foie et du cœur, et des maladies de la peau. Les substances nocives peuvent également avoir des effets néfastes sur les systèmes respiratoire et reproductif et entraîner des changements cancéreux. La consommation de plantes poussant sur les sols affectés et de produits dérivés peut entraîner les effets susmentionnés sur la



Manual de usuario (ES)

CONDICIONES GENERALES DE SEGURIDAD

INSTRUCCIONES IMPORTANTES DE SEGURIDAD DE USO LEA ATENTAMENTE Y CONSÉRVELAS PARA FUTURAS CONSULTAS

1. Lea el manual de instrucciones antes de utilizar el aparato y siga las instrucciones que contiene. El fabricante no se hace responsable de los daños causados por un uso del aparato no conforme con su destino o por una manipulación inadecuada.
2. El aparato es sólo para uso doméstico. No lo utilice para ningún otro fin incompatible con su uso previsto.
3. Conecte el aparato únicamente a una toma de corriente con conexión a tierra de 220-240 V ~ 50/60 Hz.
Para mayor seguridad de uso, no conecte varios aparatos eléctricos a un mismo circuito al mismo tiempo.
4. Tenga especial cuidado cuando utilice el aparato en presencia de niños. No permita que los niños jueguen con el aparato. No permita que los niños o cualquier persona no familiarizada con el aparato lo utilicen.
5. **ADVERTENCIA:** Este aparato puede ser utilizado por niños mayores de 8 años y personas con capacidades físicas, sensoriales o mentales reducidas, o personas sin experiencia o conocimiento del aparato, si lo hacen bajo la supervisión de una persona responsable de su seguridad o si han recibido instrucciones sobre el uso seguro del aparato y son conscientes de los peligros asociados a su uso. Los

niños no deben jugar con el equipo. La limpieza y el mantenimiento del equipo no deben ser realizados por niños, a menos que sean mayores de 8 años y la actividad se lleve a cabo bajo supervisión.

6. Retire siempre el enchufe de la toma de corriente después de su uso, sujetando la toma con la mano. NO tire del cable de alimentación.

7. No sumerja el cable, el enchufe ni todo el aparato en agua ni en ningún otro líquido. No exponga el aparato a la intemperie (lluvia, sol, etc.) ni lo utilice en lugares húmedos (cuartos de baño, autocaravanas húmedas).

8. Compruebe periódicamente el estado del cable de alimentación. Si el cable de alimentación está dañado, debe ser sustituido por un reparador especializado para evitar peligros.

9. No utilice el aparato con el cable de alimentación dañado o si se ha caído o dañado de cualquier otra forma o no funciona correctamente. No repare el aparato usted mismo, ya que existe riesgo de descarga eléctrica. Lleve el aparato dañado a un centro de servicio competente para su inspección o reparación. Todas las reparaciones deben ser realizadas únicamente por centros de servicio autorizados. Una reparación inadecuada puede suponer un grave riesgo para el usuario.

10. No utilice el aparato cerca de materiales inflamables.

11. El cable de alimentación no debe tocar superficies calientes.

12. No deje el aparato ni la fuente de alimentación enchufados a una toma de corriente sin vigilancia.

13. Para proporcionar una protección adicional, es aconsejable instalar en el circuito eléctrico, un dispositivo de corriente residual (RCD) con una corriente residual nominal no superior a 30 mA. Para ello, consulte a un electricista

especializado.

14. No permita que la parte del motor del aparato se moje.

15. No utilice el aparato fuera de casa, utilícelo sólo en interiores y en automóviles.

16. No utilice la aspiradora para recoger sustancias inflamables (como combustible o disolventes).

17. No aspire objetos con bordes afilados (por ejemplo, fragmentos de cristal).

18. No dirija el tubo de aspiración de la aspiradora hacia otras personas o animales.

19. Aspire sólo superficies secas.

20. Utilice únicamente accesorios diseñados para este aparato.

21. Tenga especial cuidado al aspirar escaleras, garantice su seguridad.

22. No bloquee ninguna abertura de ventilación.

23. No utilice la aspiradora sin el filtro colocado.

24. Tenga cuidado de que el cable de alimentación no quede atrapado por una puerta o atascado. Preste atención a la longitud del cable de alimentación al mover la aspiradora. Tirar rápidamente de la aspiradora con el cable tenso puede dañarla.

25. No aspire polvo ni residuos de construcción, los residuos de este tipo de residuos anularán inmediatamente la garantía.

26. No deje el aparato desatendido durante su funcionamiento.

27. Desconecte siempre el aparato de la red eléctrica si lo deja desatendido y antes de plegarlo, desplegarlo o limpiarlo.

28. Apague siempre el aparato con el botón antes de desenchufarlo de la toma de corriente.

Descripción del aparato:

- | | | |
|---|---|-------------------------------------|
| 1. Mango para aspirar el suelo | 2. Soporte del cable | 3. Tubo metálico |
| 4. Salida de aire | 5. Contenedor de polvo | 6. Cepillo de suelo |
| 7. Cable de alimentación | 8. Mango para aspirar zonas de difícil acceso | 9. Interruptor de encendido/apagado |
| 10. Botón para abrir el depósito de polvo | 11. Cepillo para hendiduras | |

Antes del primer uso:

1. Retire todos los materiales de embalaje.
2. Limpie todas las superficies del aparato con un paño húmedo.

Monte el aparato (ilustración B de la página 3):

1. Fije el mango de aspiración del suelo (1) al cuerpo del aparato.
2. Conecte el cuerpo principal al cepillo para suelos (6).

Para desconectar el mango de aspiración del suelo, pulse el botón situado junto al soporte del cable (2). Y tire enérgicamente hacia arriba.

3. También puede conectar la boquilla para hendiduras al cuerpo del aparato.

Uso del aparato:

1. Monte el aparato como se describe en la sección "Montaje del aparato".
2. Conecte el aparato a la red eléctrica mediante el cable de alimentación.
3. Pulse el interruptor de encendido/apagado (9).
4. El aparato se encenderá.
5. Cuando haya terminado de trabajar o cuando el aparato esté lleno, apáguelo.
6. Desenchufe el aparato de la toma de corriente.
7. Coloque el aparato sobre el triturador de basura.
8. Pulse el botón de apertura del contenedor de polvo (10).
9. Tire del contenedor de polvo (5).
10. Vacíe el contenedor de polvo en el depósito de polvo.
11. Retire el filtro premotor.
12. Limpie el filtro con un cepillo o un cepillo de dientes.
13. Golpee suavemente el filtro para eliminar cualquier resto de polvo.
15. El filtro y el depósito de polvo pueden enjuagarse con agua.

NOTA: UTILICE SÓLO AGUA LIMPIA Y FRÍA SIN PRODUCTOS QUÍMICOS.

16. Después de limpiar y lavar el filtro y el contenedor de polvo, séquelos.

ATENCIÓN: NO UTILICE EL APARATO SÓLO CON EL FILTRO Y EL RECIPIENTE PARA EL POLVO SECOS. DE LO CONTRARIO, CORRE EL RIESGO DE DAÑAR EL APARATO.

17. Monte el aparato antes del próximo uso.

NOTA: DESPUÉS DE ALGÚN TIEMPO EL APARATO PUEDE PERDER ALGO DE POTENCIA DE SUCCIÓN. ESTO SE DEBE AL DESGASTE DEL FILTRO. EN ESTE CASO EL FILTRO DEBE SER SUSTITUIDO POR UNO NUEVO.

PÓNGASE EN CONTACTO CON SU DISTRIBUIDOR Y SOLICITE UN FILTRO NUEVO: MS 7071.1

Datos técnicos:

Alimentación: 220-240V~ 50/60 Hz

Potencia nominal: 600W

Potencia máxima: 800W

Capacidad del depósito de polvo: 0.6 L



Preocupado por el medio ambiente. Los envases de cartón y las bolsas de polietileno (PE) deben desecharse en los contenedores adecuados para la recogida selectiva de residuos urbanos según su descripción. Si hay pilas en el aparato, deben retirarse y eliminarse por separado en un centro de recogida y almacenamiento. El aparato usado debe llevarse a un centro de recogida y almacenamiento adecuado, ya que las sustancias peligrosas que contiene pueden suponer un riesgo para la salud y el medio ambiente. La marca del producto indica que el aparato no debe desecharse con la basura doméstica. Los residuos de aparatos eléctricos son residuos que contienen sustancias nocivas para las personas, los animales y el medio ambiente. Estas sustancias pueden contaminar el suelo, el agua o el aire, y a través de ello pueden entrar en el cuerpo humano y provocar una serie de problemas de salud, como problemas de visión, audición, habla, también pueden dañar los riñones, el hígado y el corazón, y causar enfermedades de la piel. Las sustancias nocivas también pueden tener efectos adversos en los sistemas respiratorio y reproductor y provocar cambios cancerígenos. El consumo de plantas que crecen en los suelos afectados, y de productos derivados de ellas, puede provocar los efectos sobre la salud mencionados. **No deseche el equipo en el contenedor de basura municipal Servicio**

Si desea adquirir piezas de repuesto o realizar alguna reclamación, diríjase directamente al distribuidor que emitió el recibo.

Manual de Instruções (PT)

CONDIÇÕES GERAIS DE SEGURANÇA

INSTRUÇÕES DE SEGURANÇA IMPORTANTES PARA A UTILIZAÇÃO LEIA ATENTAMENTE E GUARDE-AS PARA REFERÊNCIA FUTURA

1. Leia o manual de instruções antes de utilizar o aparelho e siga as instruções nele contidas. O fabricante não se responsabiliza por danos causados por uma utilização do aparelho que não esteja de acordo com a sua finalidade ou por um manuseamento incorreto.
2. O aparelho destina-se exclusivamente a uso doméstico. Não utilizar para qualquer outro fim incompatível com o fim a que se destina.
3. Ligar o aparelho apenas a uma tomada de 220-240 V ~ 50/60 Hz com ligação à terra.
Para maior segurança de utilização, não ligar vários aparelhos eléctricos ao mesmo tempo num único circuito.
4. Tenha especial cuidado quando utilizar o aparelho na presença de crianças. Não permitir que as crianças brinquem com o aparelho não permitir que crianças ou pessoas não familiarizadas com o aparelho o utilizem.
5. AVISO: Este aparelho pode ser utilizado por crianças com mais de 8 anos de idade e por pessoas com capacidades

físicas, sensoriais ou mentais reduzidas, ou por pessoas sem experiência ou conhecimento do aparelho, desde que o façam sob a supervisão de uma pessoa responsável pela sua segurança ou se lhes tiverem sido dadas instruções sobre a utilização segura do aparelho e se tiverem conhecimento dos perigos associados à sua utilização. As crianças não devem brincar com o equipamento. A limpeza e a manutenção do equipamento não devem ser efectuadas por crianças, a menos que tenham mais de 8 anos de idade e que a atividade seja realizada sob supervisão.

6. Retire sempre a ficha da tomada eléctrica depois de a utilizar, segurando-a com a mão. NÃO puxar pelo cabo de alimentação.

7. Não mergulhar o cabo, a ficha ou todo o aparelho em água ou em qualquer outro líquido. Não expor o aparelho às condições atmosféricas (chuva, sol, etc.) nem utilizá-lo em condições de humidade (casas de banho, autocaravanas húmidas).

8. Verificar periodicamente o estado do cabo de alimentação. Se o cabo de alimentação estiver danificado, deve ser substituído por um reparador especializado para evitar qualquer perigo.

9. Não utilize o aparelho com um cabo de alimentação danificado ou se este tiver sofrido uma queda, tiver sido danificado de qualquer outra forma ou não estiver a funcionar corretamente. Não repare o aparelho por si próprio, pois existe o risco de choque eléctrico. Leve o aparelho danificado a um centro de assistência técnica competente para inspeção ou reparação. Todas as reparações só podem ser efectuadas por centros de assistência autorizados. Uma reparação incorrecta pode representar um risco grave para o utilizador.

10. Não utilizar o aparelho perto de materiais inflamáveis.

11. O cabo de alimentação não deve tocar em superfícies quentes.
12. Não deixar o aparelho ou a fonte de alimentação ligados a uma tomada sem vigilância.
13. Para proteção adicional, é aconselhável instalar no circuito elétrico um dispositivo de corrente residual (RCD) com uma corrente residual nominal não superior a 30 mA. Para este efeito, deve ser consultado um electricista especializado.
14. Não deixar que a parte do motor do aparelho se molhe.
15. Não utilizar o aparelho fora de casa, apenas dentro de casa e no automóvel.
16. Não utilizar o aspirador para recolher substâncias inflamáveis (como combustível, solventes).
17. Não aspirar objectos com arestas vivas (por exemplo, cacos de vidro).
18. Não aponte o tubo de aspiração do aspirador para outras pessoas ou animais.
19. Aspirar apenas superfícies secas.
20. Utilizar apenas acessórios concebidos para este aparelho.
21. Tenha especial cuidado ao aspirar escadas, para garantir a sua segurança.
22. Não bloquear as aberturas de ventilação.
23. Não colocar o aspirador em funcionamento sem o filtro colocado.
24. Tenha cuidado para que o cabo de alimentação não fique preso numa porta ou encravado. Tenha em atenção o comprimento do cabo de alimentação ao deslocar o aspirador. Puxar rapidamente o aspirador com o cabo esticado pode danificá-lo.
25. Não aspire o pó ou os resíduos de construção. Os resíduos deste tipo de detritos anulam imediatamente a

garantia.

26. Não deixe o aparelho sem vigilância durante o funcionamento.

27. Desligar sempre o aparelho da rede de alimentação eléctrica se o deixar sem vigilância e antes de o dobrar, desdobrar ou limpar.

28. Desligar sempre o aparelho com o botão antes de retirar a ficha da tomada.

Descrição do aparelho:

- | | | |
|---------------------------------------|--|----------------------------------|
| 1. Pega de aspiração do chão | 2. Suporte do cabo | 3. Tubo metálico |
| 4. Saída de ar | 5. Recipiente para o pó | 6. Escova de chão |
| 7. Cabo de alimentação | 8. Pega para aspirar zonas de difícil acesso | 9. Interruptor de ligar/desligar |
| 10. Botão para abrir o depósito de pó | 11. Escova para fendas | |

Antes da primeira utilização:

1. Retirar todos os materiais de embalagem.
2. Com um pano húmido, limpar todas as superfícies do aparelho.

Montar o aparelho (página 3 ilustração B):

1. Fixar a pega do aspirador de chão (1) ao corpo do aparelho.
2. Ligar o corpo principal à escova de chão (6).

Para desligar o cabo de aspiração do chão, prima o botão junto ao suporte do cabo (2). E puxe vigorosamente para cima.

3. Pode também ligar o bocal para fendas ao corpo do aparelho.

Utilização do aparelho:

1. Montar o aparelho como descrito no capítulo "Montagem do aparelho".
2. Ligar o aparelho à alimentação eléctrica com o cabo de alimentação.
3. Prima o interruptor de ligar/desligar (9).
4. O aparelho liga-se.
5. Quando terminar de trabalhar ou quando o aparelho estiver cheio, desligue-o.
6. Desligue o aparelho da tomada de corrente.
7. Deslocar o aparelho sobre o triturador de lixo.
8. Premir o botão de abertura do recipiente do pó (10).
9. Puxe o contentor do pó (5).
10. Esvazie o recipiente de pó no caixote do lixo.
11. Retirar o filtro do pré-motor.
12. Com uma escova ou uma escova de dentes, limpar o filtro.
13. Bata suavemente no filtro para retirar o pó restante.
15. O filtro e o depósito de pó podem ser lavados com água.

NOTA: UTILIZAR APENAS ÁGUA FRIA E LIMPA, SEM QUAISQUER PRODUTOS QUÍMICOS.

16. Depois de limpar e lavar o filtro e o recipiente para o pó, secá-los.

ATENÇÃO: NÃO UTILIZE O APARELHO APENAS COM O FILTRO E O DEPÓSITO DE PÓ SECOS. CASO CONTRÁRIO, CORRE O RISCO DE DANIFICAR O APARELHO.

17. Montar o aparelho antes da próxima utilização.

NOTA: APÓS ALGUM TEMPO, O APARELHO PODE PERDER ALGUM PODER DE SUÇÃO. ISTO DEVE-SE AO DESGASTE DO FILTRO. NESTE CASO, O FILTRO DEVE SER SUBSTITUÍDO POR UM NOVO.

CONTACTE O SEU REVENDEDOR E PEÇA UM NOVO FILTRO: MS 7071.1

Dados técnicos:

Alimentação eléctrica: 220-240V~ 50/60 Hz

Potência nominal: 600W

Potência máxima: 800W

Capacidade do depósito de pó: 0.6 L



Preocupação com o ambiente. As embalagens de cartão e os sacos de polietileno (PE) devem ser eliminados nos contentores adequados para a recolha selectiva de resíduos urbanos, de acordo com a sua descrição. Se o aparelho contiver pilhas, estas devem ser retiradas e eliminadas separadamente num centro de recolha e de armazenamento. O aparelho usado deve ser levado para um local de recolha e armazenamento adequado, uma vez que as substâncias perigosas que contém podem constituir um risco para a saúde e para o ambiente. A marcação no produto indica que o aparelho não deve ser eliminado juntamente com o lixo doméstico. Os resíduos de equipamentos eléctricos são resíduos que contém substâncias nocivas para os seres humanos, os animais e o ambiente. Estas substâncias podem contaminar o solo, a água ou o ar e, através disso, podem entrar no corpo humano e provocar uma série de problemas de saúde, tais como perturbações da visão, da audição e da fala, podendo também danificar os rins, o fígado e o coração e provocar doenças de pele. As substâncias nocivas podem também ter efeitos adversos nos sistemas respiratório e reprodutivo e provocar alterações cancerígenas. O consumo de plantas que crescem nos solos afectados, bem como de produtos deles derivados, pode provocar os efeitos na saúde acima referidos. **Não deitar o equipamento no contentor do lixo municipal! Serviço**

Se desejar adquirir peças sobressalentes ou apresentar reclamações, contacte diretamente o revendedor que emitiu o recibo.

Naudojimo instrukcija (LT)

BENDROSIOS SAUGOS SAŁYGOS

SVARBIOUS NAUDOJIMO SAUGOS INSTRUKCIJOS ATIDŽIAI PERSKAITYKITE IR PASILIKITE ATEIČIAI

1. Prieš naudodami prietaisą perskaitykite naudojimo instrukciją ir laikykitės joje pateiktų nurodymų. Gamintojas neatsako už žalą, padarytą naudojant prietaisą ne pagal paskirtį arba netinkamai su juo elgiantis.
2. Prietaisas skirtas naudoti tik buityje. Nenaudokite jo jokiais kitais tikslais, nesuderinamais su jo paskirtimi.
3. Prietaisą prijunkite tik prie 220-240 V ~ 50/60 Hz įžeminto kištukinio lizdo.
Siekdami didesnio naudojimo saugumo, prie vienos grandinės vienu metu neprijunkite kelių elektros prietaisų.
4. Būkite ypač atsargūs naudodami prietaisą, kai šalia yra vaikų. Neleiskite vaikams žaisti su prietaisu neleiskite juo

naudotis vaikams ar kitiems asmenims, kurie nėra susipažinę su prietaisu.

5. ĮSPĖJIMAS: Šį prietaisą gali naudoti vyresni nei 8 metų vaikai ir asmenys su ribotais fiziniais, jutiminishiais ar protinishiais gebėjimais arba asmenys, neturintys patirties ar žinių apie prietaisą, jei tai daroma prižiūrint asmeniui, atsakingam už jų saugą, arba jei jiems buvo pateiktos instrukcijos dėl saugaus prietaiso naudojimo ir jie žino su prietaiso naudojimu susijusius pavojus. Vaikai neturėtų žaisti su įranga. Valyti ir prižiūrėti įrangos neturėtų vaikai, nebent jie yra vyresni nei 8 metų ir ši veikla atliekama prižiūrint.

6. Po naudojimo visada ištraukite kištuką iš elektros lizdo, laikydami jį ranka. NEBANDYKITE traukti už elektros tinklo laido.

7. Nemerkite laido, kištuko ar viso įrenginio į vandenį ar bet kokį kitą skystį. Nelaikykite prietaiso oro sąlygose (lietuje, saulėje ir pan.) ir nenaudokite jo drėgnose patalpose (vonios kambariuose, drėgnuose nameliuose ant ratų).

8. Periodiškai tikrinkite maitinimo laido būklę. Jei maitinimo laidas pažeistas, jį turi pakeisti specializuotas remontininkas, kad būtų išvengta pavojaus.

9. Nenaudokite prietaiso su pažeistu maitinimo laidu arba jei jis buvo numestas, kitaip pažeistas ar netinkamai veikia. Neremontuokite prietaiso patys, nes kyla elektros smūgio pavojus. Pažeistą prietaisą nuneškite į kompetentingą aptarnavimo centrą, kad jis būtų patikrintas arba suremontuotas. Visus remonto darbus gali atlikti tik įgalioti techninės priežiūros centrai. Netinkamai atliktas remontas gali kelti rimtą pavojų naudotojui.

10. Nenaudokite prietaiso šalia degių medžiagų.

11. Maitinimo laidas neturi liesti karštų paviršių.

12. Nepalikite prietaiso arba maitinimo šaltinio, įjungto į elektros lizdą, be priežiūros.

13. Papildomai apsaugai užtikrinti rekomenduojama elektros grandinėje įrengti liekamosios srovės įtaisą (RCD), kurio vardinė liekamoji srovė ne didesne kaip 30 mA. Šiuo klausimu reikėtų kreiptis į specialistą elektriką.
14. Neleiskite, kad prietaiso variklio dalis sušlaptų.
15. Nenaudokite prietaiso už namų ribų, naudokite tik patalpose ir automobiliuose.
16. Nenaudokite dulkių siurblio degioms medžiagoms (pavyzdžiui, degalams, tirpikliams) surinkti.
17. Neištraukite dulkių siurbliu aštriais kraštais daiktų (pvz., stiklo šukių).
18. Nenukreipkite dulkių siurblio siurbimo vamzdžio į kitus žmones ar gyvūnus.
19. Siurbkite tik sausus paviršius.
20. Naudokite tik šiam prietaisui skirtus priedus.
21. Būkite ypač atsargūs siurbdami laiptus, kad užtikrintumėte savo saugumą.
22. Neuždenkite jokių ventiliacijos angų.
23. Neleiskite dulkių siurblio įjungti be įdėto filtro.
24. Pasirūpinkite, kad maitinimo laidas nebūtų užspaustas durelėmis arba užkliudytas. Perkeldami dulkių siurbli atkreipkite dėmesį į maitinimo laidą. Staigiai traukdami dulkių siurbli su įtemptu laidu galite jį sugadinti.
25. Nesiuurbkite dulkių ar statybinių šiukšlių, dėl tokio tipo šiukšlių likučių iš karto nustoja galioti garantija.
26. Veikimo metu nepalikite prietaiso be priežiūros.
27. Visada atjunkite prietaisą nuo maitinimo šaltinio, jei paliekate jį be priežiūros ir prieš sulankstydami, išskleisdami ar valydami.
28. Prieš ištraukdami kištuką iš elektros lizdo, visada išjunkite prietaisą mygtuku.

Prietaiso aprašymas:

- | | | |
|--|---|-----------------------------------|
| 1. Grindų siurbimo rankena | 2. Laido laikiklis | 3. Metalinis vamzdis |
| 4. Oro išleidimo anga | 5. Dulkių konteineris | 6. Grindų šepetys |
| 7. Maitinimo laidas | 8. Rankena sunkiai pasiekiamoms vietoms siurbti | 9. Įjungimo / išjungimo jungiklis |
| 10. Mygtukas dulkių konteineriui atidaryti | 11. Siaurų plyšių šepetys | |

Prieš naudodami pirmą kartą:

1. Nuimkite visas pakavimo medžiagas.
2. Drėgna šluoste nuvalykite visus prietaiso paviršius.

Surinkite prietaisą (3 puslapis, B iliustracija):

1. Prie prietaiso korpuso pritvirtinkite grindų siurbimo rankeną (1).
2. Pagrindinį korpusą prijunkite prie grindų šepetio (6). Norėdami atjungti grindų siurbimo rankeną, paspauskite šalia laido laikiklio (2) esantį mygtuką. Ir stipriai patraukite jį viršų.
3. Prie prietaiso korpuso taip pat galite prijungti siaurinio antgalį.

Naudojimasis prietaisu:

1. Surinkite prietaisą, kaip aprašyta skyriuje "Prietaiso surinkimas".
2. Prijunkite prietaisą prie maitinimo šaltinio naudodami maitinimo laidą.
3. Paspauskite įjungimo / išjungimo jungiklį (9).
4. Prietaisas įsijungs.
5. Baigę darbą arba prietaisui prisipildžius, jį išjunkite.
6. Ištraukite prietaisą iš elektros lizdo.
7. Perkelkite prietaisą virš šiukšlių šalintuvo.
8. Paspauskite dulkių konteinerio atidarymo mygtuką (10).
9. Ištraukite dulkių konteinerį (5).
10. Ištuštinkite dulkių konteinerį į dulkių talpyklą.
11. Išimkite prieš variklį esantį filtrą.
12. Šepetėliu arba dantų šepetėliu išvalykite filtrą.
13. Švelniai palieskite filtrą, kad pašalintumėte likusias dulkes.
15. Filtrą ir dulkių talpyklą galima išplauti vandeniu.

PASTABA: NAUDOKITE TIK ŠALTĄ ŠVARŲ VANDENĮ BE JOKIŲ CHEMINIŲ MEDŽIAGŲ.

16. Išvalę ir išplaukę filtrą ir dulkių talpyklą, išdžiovinkite juos.

DĖMESIO: NENAUDOKITE PRIETAISO TIK SU SAUSU FILTRU IR DULKIŲ KONTEINERIU. PRIEŠINGU ATVEJU RIZIKUOJATE SUGADINTI PRIETAISĄ.

17. Prieš kitą naudojimą surinkite prietaisą.

PASTABA: PO KURIO LAIKO PRIETAISAS GALI PRARASTI DALĮ SIURBIMO GALIOS. TAIP YRA DĖL FILTRO SUSIDĖJIMO. TOKIU ATVEJU FILTRĄ REIKIA PAKEISTI NAUJU.

KREIPKITĖS Į PREKYBOS ATSTOVĄ IR PAPRAŠYKITE NAUJO FILTRO: MS 7071.1

Techniniai duomenys:

Maitinimo šaltinis: 220-240 V~ 50/60 Hz

Nominali galia: 600 W

Didžiausia galia: 800 W

Dulkių talpyklos talpa: 0.6 L



Rūpinasi aplinka. Kartono pakuotes ir poliētileno (PE) maišelius reikia išmesti į atitinkamus rūšiuojamojo komunalinių atliekų surinkimo konteinerius pagal jų aprašymą. Jei prietaise yra baterijų, jas reikia išimti ir išmesti atskirai į atliekų surinkimo ir saugojimo vietą. Panaudotą prietaisą reikia nuvežti į atitinkamą surinkimo ir saugojimo vietą, nes jame esančios pavojingos medžiagos gali kelti pavojų sveikatai ir aplinkai. Ant gaminio esantis ženklas nurodo, kad prietaiso negalima išmesti kartu su buitinėmis atliekomis. Elektros įrangos atliekos - tai atliekos, kuriose yra žmonėms, gyvūnams ir aplinkai kenksmingų medžiagų. Šios medžiagos gali užteršti dirvožemį, vandenį ar orą, o per tai jos gali patekti į žmogaus organizmą ir sukelti įvairių sveikatos sutrikimų, pavyzdžiui, regos, klausos, kalbos sutrikimų, taip pat gali pažeisti inkstus, kepenis ir širdį, sukelti odos ligas. Kenksmingos medžiagos taip pat gali turėti neigiamą poveikį kvėpavimo ir reprodukcinei sistemoms ir sukelti vėžinius pokyčius. Augalų, augančių paveiktame dirvožemyje, ir iš jų gautų produktų vartojimas gali sukelti minėtą poveikį sveikatai. **Neišmeskite įrangos į komunalinių atliekų konteinerį! Pasiauga**
Jei norite įsigyti atsarginių dalių arba pareikšti pretenzijų, kreipkitės tiesiogiai į kvitą išdavusį pardavėją.



Lietošanas instrukcija (LV)

VISPĀRĪGIE DROŠĪBAS NOSACĪJUMI

SVARĪGAS LIETOŠANAS DROŠĪBAS INSTRUKCIJAS UZMANĪGI IZLASIET UN SAGLABĀJIET TURPMĀKAI ATSAUCEI

1. Pirms ierīces lietošanas izlasiet lietošanas instrukciju un ievērojiet tajā ietvertos norādījumus. Ražotājs nav atbildīgs par bojājumiem, kas radušies, lietojot ierīci neatbilstoši tās paredzētajam lietojumam vai nepareizi lietojot.
2. Ierīce ir paredzēta tikai lietošanai mājāsaimniecībā. Neizmantojiet ierīci citiem mērķiem, kas nav saderīgi ar tās paredzēto lietojumu.
3. Savienojiet ierīci tikai ar 220-240 V ~ 50/60 Hz iezemētu kontaktligzdu. Lielākai lietošanas drošībai vienlaicīgi nepievienojiet vairākas elektroierīces vienā ķēdē.
4. Īpaši uzmanīgi lietojiet ierīci, ja tās klātbūtnē ir bērni. Neļaujiet bērniem spēlēties ar ierīci Neļaujiet bērniem vai citām personām, kas nav pazīstamas ar ierīci, to lietot.
5. **BRĪDINĀJUMS:** Šo ierīci drīkst lietot bērni, kas vecāki par 8 gadiem, un personas ar ierobežotām fiziskajām, maņu vai garīgajām spējām vai personas bez pieredzes un zināšanām par ierīci, ja to dara par viņu drošību atbildīgas personas uzraudzībā vai ja viņi ir saņēmuši norādījumus par ierīces

drošu lietošanu un ir informēti par bīstamību, kas saistīta ar ierīces lietošanu. Bērni nedrīkst spēlēt ar aprīkojumu. Iekārtas tīrīšanu un apkopi nedrīkst veikt bērni, ja vien viņi nav vecāki par 8 gadiem un darbība tiek veikta uzraudzībā.

6. Pēc lietošanas vienmēr izņemiet kontaktdakšu no elektriskās rozetes, turot to ar roku. **NEPAŅEMIET** elektrotīkla vadu.

7. Neiegremdējiet kabeli, kontaktdakšu vai visu ierīci ūdenī vai citā šķidrumā. Nepakļaujiet ierīci laikapstākļu iedarbībai (lietus, saule u. c.) un nelietojiet to mitros apstākļos (vannas istabās, mitros dzīvojamo māju apstākļos).

8. Periodiski pārbaudiet barošanas kabeļa stāvokli. Ja strāvas vads ir bojāts, lai izvairītos no briesmām, tas jānomaina specializētam remontdarbu uzņēmumam.

9. Neizmantojiet ierīci ar bojātu barošanas vadu vai ja tā ir nokritusi vai citādi bojāta, vai nedarbojas pareizi.

Neremontējiet ierīci paši, jo pastāv elektriskās strāvas trieciena risks. Bojāto ierīci nogādājiet kompetentā servisa centrā pārbaudei vai remontam. Visus remontdarbus drīkst veikt tikai autorizēti servisa centri. Nepareizi veikts remonts var radīt nopietnu risku lietotājam.

10. Nelietojiet ierīci viegli uzliesmojošu materiālu tuvumā.

11. Strāvas vads nedrīkst pieskarties karstām virsmām.

12. Neatstājiet ierīci vai strāvas padevi, kas pieslēgta kontaktligzdai, bez uzraudzības.

13. Lai nodrošinātu papildu aizsardzību, ieteicams elektrības ķēdē uzstādīt atlikušās strāvas ierīci (RCD) ar nominālo atlikušo strāvu

kas nepārsniedz 30 mA. Šajā jautājumā jākonsultējas ar speciālistu elektriķi.

14. Nepieļaujiet ierīces motora daļas saslapināšanu.

15. Nelietojiet ierīci ārpus mājas, izmantojiet to tikai telpās un automašīnās.

16. Neizmantojiet putekļu sūcēju uzliesmojošu vielu (piemēram, degvielas, šķīdinātāju) savākšanai.
17. Neizsūciet priekšmetus ar asām šķautnēm (piemēram, stikla lauskas).
18. Nenovirziet putekļsūcēja sūkšanas cauruli uz citiem cilvēkiem vai dzīvniekiem.
19. Putekļu sūcēju izmantojiet tikai uz sausām virsmām.
20. Izmantojiet tikai šai ierīcei paredzētos piederumus.
21. Esiet īpaši uzmanīgi, putekļsūcot kāpnes, lai nodrošinātu savu drošību.
22. Nebloķējiet ventilācijas atveres.
23. Neiedarbiniet putekļu sūcēju, ja filtrs nav ievietots.
24. Uzmanieties, lai strāvas vads nebūtu aizspiests ar durvīm vai aizķēries. Pārvietojot putekļsūcēju, pievērsiet uzmanību strāvas vada garumam. Strauji velkot putekļsūcēju ar iestieptu kabeli, tas var tikt bojāts.
25. Nesūknējiet putekļus vai būvgružus, šāda veida grūžu atliekas uzreiz anulēs garantiju.
26. Neatstājiet ierīci bez uzraudzības tās darbības laikā.
27. Vienmēr atvienojiet ierīci no strāvas padeves, ja to atstāj bez uzraudzības, kā arī pirms salocīšanas, izlocīšanas vai tīrīšanas.
28. Vienmēr izslēdziet ierīci ar pogu, pirms izņemat kontaktdakšu no kontaktligzdas.

Ierīces apraksts:

- | | | |
|--------------------------------------|---|------------------------------------|
| 1. Grīdas putekļu sūcēja rokturis | 2. Kabeļa turētājs | 3. Metāla caurule |
| 4. Gaisa izvads | 5. Putekļu tvertne | 6. Grīdas birste |
| 7. Strāvas vads | 8. Rokturis grūti aizsniedzamu vietu sūkņēšanai | 9. Ieslēgšanas/izslēgšanas slēdzis |
| 10. Poga putekļu tvertnes atvēršanai | 11. Plaisu birste | |

Pirms pirmās lietošanas reizes:

1. Noņemiet visus iepakojuma materiālus.

2. Ar mitru drānu noslaukiet visas ierīces virsmas.

Salikt ierīci (3. lpp., B attēls):

1. Pievienojiet grīdas putekļu sūcēja rokturi (1) ierīces korpusam.

2. Pievienojiet galveno korpusu grīdas birstei (6).

Lai atvienotu grīdas putekļu sūcēja rokturi, nospiediet pogu blakus vada turētājam (2). Un spēcīgi pavelciet uz augšu.

3. Jūs varat arī savienot plaisu sprauslas uzgali ar ierīces korpusu.

Ierīces lietošana:

1. Salikt ierīci, kā aprakstīts sadaļā "Ierīces salikšana".

2. Savienojiet ierīci ar barošanas avotu, izmantojot barošanas kabeli.

3. Nospiediet ieslēgšanas/izslēgšanas slēdzi (9).

4. Ierīce ieslēgsies.

5. Kad esat pabeidzis darbu vai ierīce ir pilna, izslēdziet to.

6. Atvienojiet ierīci no strāvas kontaktligzdas.

7. Pārvirojiet ierīci virs atkritumu tvertnes.

8. Nospiediet putekļu tvertnes atvēršanas pogu (10).

9. Izvelciet putekļu tvertni (5).

10. Iztukšojiet putekļu tvertni putekļu tvertnē.

11. Izņemiet priekšdzinēja filtru.

12. Izīriet filtru, izmantojot suku vai zobu birsti.

13. Viegli piesitiet filtram, lai noņemtu atlikušos putekļus.

15. Filtru un putekļu tvertni var izskalot ūdenī.

PIEZĪME: IZMANTOJIET TIKAI AUKSTU TĪRU ŪDENI BEZ ĶĪMISKĀM VIELĀM.

16. Pēc filtra un putekļu konteineru tīrīšanas un mazgāšanas nosusiniet tos.

UZMANĪBA: NELIETOJIET IERĪCI TIKAI AR SAUSU FILTRU UN PUTEKĻU TVERTNI. PRETĒJĀ GADĪJUMĀ PASTĀV RISKS SABOJĀT IERĪCI.

17. Pirms nākamās lietošanas reizes salieciet ierīci.

PIEZĪME: PĒC KĀDA LAIKA IERĪCE VAR ZAUDĒT DAĻU IESŪKŠANAS JAUDAS. TAS IR FILTRA NODILUMA DĒĻ. ŠĀDĀ GADĪJUMĀ FILTRS JĀNOMAINĀ PRET JAUNU.

SAZINIETIES AR SAVU IZPLĀTĪTĀJU UN PIEPRASĪET JAUNU FILTRU: MS 7071.1

Tehniskie dati:

Barošanas avots: 220-240 V~ 50/60 Hz

Nominālā jauda: 600 W

Maksimālā jauda: 800 W

Putekļu tvertnes tilpums: 0.6 L



Rūpes par vidi. Kartona iepakojums un polietilēna (PE) maisiņi atbilstoši to aprakstam jāizmet atbilstošos sadzīves atkritumu dalītās vākšanas konteineros. Ja ierīcē ir baterijas, tās ir jāizņem un jāiznīcina atsevišķi savākšanas un uzglabāšanas vietā. Izlietotā ierīce jānogādā piemērotā savākšanas un uzglabāšanas vietā, jo tajā esošās bīstamās vielas var apdraudēt veselību un vidi. Uz izstrādājuma esošais marķējums norāda, ka ierīci nedrīkst izmest kopā ar sadzīves atkritumiem. Elektrisko iekārtu atkritumi ir atkritumi, kas satur cilvēkiem, dzīvniekiem un videi kaitīgas vielas. Šīs vielas var piesārņot augsni, ūdeni vai gaisu, un caur to tās var nokļūt cilvēka organismā un izraisīt virkni veselības problēmu, piemēram, redzes, dzirdes, runas traucējumus, var arī bojāt nieres, aknas un sirdi, kā arī izraisīt ādas slimības. Kaitīgās vielas var arī nelabvēlīgi ietekmēt elpošanas un reproduktīvo sistēmu un izraisīt vēža izmaiņas. Augu, kas aug uz skartās augsnes, un no tiem iegūtu produktu lietošana uzturā var izraisīt iepriekš minēto ietekmi uz veselību. **Neizmietiet iekārtas sadzīves atkritumu tvertnē! Pakalpojums** Ja vēlaties iegādāties rezerves daļas vai iesniegt sūdzības, sazinieties tieši ar tirgotāju, kas izdevis čeku.



Kasutusjuhend (ET)

ÜLDISED OHUTUSTINGIMUSED

OLULISED OHUTUSJUHISED KASUTAMISEKS LUGEGE

HOOLIKALT JA SÄILITAGE NEED EDASPIDISEKS KASUTAMISEKS

1. Enne seadme kasutamist lugege kasutusjuhendit ja järgige selles sisalduvaid juhiseid. Tootja ei vastuta kahjustuste eest, mis on põhjustatud seadme mittesihipärasest kasutamisest või ebaõigest käsitlemisest.

2. Seade on mõeldud ainult koduseks kasutamiseks. Ärge kasutage seadet muuks otstarbeks, mis ei sobi kokku selle kasutusotstarbega.

3. Ühendage seade ainult 220-240 V ~ 50/60 Hz maandatud pistikupesasse.

Suurema kasutuskindluse tagamiseks ärge ühendage korraga mitut elektriseadet ühte vooluahelasse.

4. Olge eriti ettevaatlik, kui kasutate seadet laste juuresolekul. Ärge lubage lastel seadmega mängida. Ärge lubage lastel või kellelgi, kes ei ole seadmega tuttav, seadet kasutada.

5. HOIATUS: Seda seadet võivad kasutada üle 8-aastased lapsed ja isikud, kelle füüsilised, sensoorsed või vaimsed võimed on piiratud või kellel puuduvad kogemused või teadmised seadme kohta, kui seda tehakse nende ohutuse eest vastutava isiku järelevalve all või kui neile on antud juhised seadme ohutu kasutamise kohta ja nad on teadlikud seadme kasutamisega seotud ohtudest. Lapsed ei tohiks seadmetega mängida. Lapsed ei tohiks seadmeid puhastada ega hooldada, välja arvatud juhul, kui nad on üle 8 aasta vanad ja seda tehakse järelevalve all.

6. Pärast kasutamist tõmmake alati pistik pistikupesast pistikupesast välja, hoides seda käega kinni. ÄRGE tõmmake pistikupesast.

7. Ärge kastke kaablit, pistikut või kogu seadet vette või mõnda muusse vedelikku. Ärge pange seadet välja

- ilmastikutingimustele (vihm, päike jne.) ega kasutage seda niisketes tingimustes (vannitoas, niisketes elamutes).
8. Kontrollige regulaarselt toitejuhtme seisundit. Kui toitejuhe on kahjustatud, tuleb see ohu vältimiseks välja vahetada spetsiaalse remonditöökoja poolt.
 9. Ärge kasutage seadet kahjustatud toitejuhtmega või kui see on maha kukkunud või muul viisil kahjustatud või ei tööta korralikult. Ärge parandage seadet ise, sest esineb elektrilöögi oht. Viige kahjustatud seade kontrollimiseks või parandamiseks pädevasse teeninduskeskusesse. Kõiki remonditöid võivad teostada ainult volitatud teeninduskeskused. Ebaõige remont võib kujutada endast tõsist ohtu kasutajale.
 10. Ärge kasutage seadet tuleohtlike materjalide läheduses.
 11. Toitejuhe ei tohi puutuda kuumaga kokku.
 12. Ärge jätke seadet või vooluvõrku pistikupessa ühendatuna järelevalveta.
 13. Lisakaitseks on soovitatav paigaldada vooluahelasse jääkvooluseade (RCD), mille nimivoolutugevus on mis ei ületa 30 mA. Sellega seoses tuleks konsulteerida elektrispetsialistiga.
 14. Ärge laske seadme mootoriosa märjaks saada.
 15. Ärge kasutage seadet väljaspool kodu, kasutage seda ainult siseruumides ja autodes.
 16. Ärge kasutage tolmuimejat tuleohtlike ainete (nt kütus, lahustid) kogumiseks.
 17. Ärge tolmuimeerige teravate servadega esemeid (nt klaasikillud).
 18. Ärge suunake tolmuimeja imitoru teiste inimeste või loomade poole.
 19. Tolmuimeerige ainult kuivad pinnad.
 20. Kasutage ainult selle seadme jaoks ettenähtud tarvikuid.
 21. Olge eriti ettevaatlik treppide tolmuimeerimisel, tagage

oma ohutus.

22. Ärge blokeerige ühtegi ventilatsiooniava.

23. Ärge käivitage tolmuimejat ilma filtrita.

24. Jälgige, et toitejuhe ei jääks ukse külge kinni või ei jääks kinni. Pöörake tolmuimeja liigutamisel tähelepanu toitejuhtme pikkusele. Kiirelt tõmmates võib tolmuimeja kaabli pingul olles seda kahjustada.

25. Ärge tolmu ega ehitusprahti tolmuimejaga tolmuime, sedalaadi prahi jäägid muudavad garantii kohe kehtetuks.

26. Ärge jätke seadet töö ajal järelevalveta.

27. Ühendage seade alati vooluvõrgust lahti, kui see jäetakse järelevalveta ja enne kokkupanekut, lahti voltimist või puhastamist.

28. Lülitage seade alati nupuga välja, enne kui tõmbate pistiku pistikupesast välja.

Seadme kirjeldus:

- | | | |
|--------------------------------|---|-----------------------|
| 1. Põranda tolmuimeja käepide | 2. Juhtmehoidja | 3. Metallist toru |
| 4. Õhuväljund | 5. Tolmukonteiner | 6. Põrandahari |
| 7. Toitejuhe | 8. Käepide raskesti ligipääsetavate kohtade tolmuimeerimiseks | 9. Sisse/välja lüliti |
| 10. Nupp tolmuimeeri avamiseks | 11. Lõheharja | |

Enne esimest kasutamist:

1. Eemaldage kõik pakkematerjalid.
2. Pühkige niiske lapiga kõik seadme pinnad.

Pange seade kokku (lk 3, joonis B):

1. Kinnitage põranda tolmuimeja käepide (1) seadme korpuse külge.
 2. Ühendage põhikorpus põrandahari (6) külge.
- Põranda tolmuimeja käepideme lahtiühendamiseks vajutage nupule, mis asub juhtmehoidiku (2) kõrval. Ja tõmmake jõuliselt ülespoole.
3. Võite ühendada ka vaheotsiku seadme korpusega.

Seadme kasutamine:

1. Monteerige seade kokku, nagu on kirjeldatud punktis "Seadme kokkupanek".
2. Ühendage seade toitejuhtme abil vooluvõrku.
3. Vajutage sisse-/väljalüliti (9).
4. Seade lülitub sisse.
5. Kui olete töö lõpetanud või kui seade on täis, lülitage see välja.
6. Tõmmake seade pistikupesast välja.

- Viige seade üle prügikasti.
- Vajutage tolmukonteineri avamisnuppu (10).
- Tömmake tolmukonteiner (5) välja.
- Tühjendage tolmumahuti tolmukonteinerisse.
- Eemaldage mootori eelfilter.
- Puhastage filter harja või hambaharja abil.
- Koputage filtrit ettevaatlikult, et eemaldada allesjäänud tolm.
- Filtrit ja tolmumahutit võib loputada veega.

MÄRKUS: KASUTAGE AINULT KÜLMA PUHAST VETT ILMA KEMIKAALIDETA.

16. Pärast filtri ja tolmukonteineri puhastamist ja pesemist kuivatage need.

TÄHELEPANU: ÄRGE KASUTAGE SEADET AINULT KUIVA FILTRI JA TOLMUKONTEINERIGA. VASTASEL JUHUL RISKITE SEADME KAHJUSTAMISEGA.

17. Pange seade enne järgmist kasutamist kokku.

MÄRKUS: MÕNE AJA MÕÖDUDES VÕIB SEADE KAOTADA OSA IMEMISVÕIMSUSEST. SEE ON TINGITUD FILTRI KULUMISEST. SELLISEL JUHUL TULEB FILTER ASENDADA UUEGA.

VÕTKE ÜHENDUST OMA EDASIMÜÜJAGA JA KÜSIGE UUT FILTRIT: MS 7071.1

Tehnilised andmed:

Toiteallikas: 220-240V~ 50/60 Hz

Nimivõimsus: 600W

Maksimaalne võimsus: 800W

Tolmumahuti mahutavus: 0.6 L



Keskkonna eest hoolitsemine. Papppakendid ja polüetüleenkotid (PE) tuleb vastavalt nende kirjeldusele kõrvaldada asjakohastes olmejäätmete eraldi kogumiseks ettenähtud konteinerites. Kui seadmes on patareid, tuleb need eemaldada ja eraldi kogumis- ja ladustamiskohas ära visata. Kasutatud seade tuleb viia sobivasse kogumis- ja ladustamisasutusse, kuna selles sisalduvad ohtlikud ained võivad ohustada tervist ja keskkonda. Tootel olev märgistus näitab, et seadet ei tohi hävitada koos olmejäätmetega. Elektrijäätmed on jäätmed, mis sisalduvad inimestele, loomadele ja keskkonnale kahjulikke aineid. Need ained võivad reostada pinnast, vett või õhku ning selle kaudu võivad nad sattuda inimkehasse ja põhjustada mitmeid terviseprobleeme, näiteks nägemis-, kuulmis- ja kõnepuudulikkust, võivad kahjustada ka neerusid, maksa ja südant ning põhjustada nahahaigusi. Kahjulikud ained võivad avaldada kahjulikku mõju ka hingamis- ja reproduktiivsüsteemile ning põhjustada vähkkasvaja muutusi. Mõjutatud muldadel kasvavate taimede ja neist saadud toodete tarbimine võib põhjustada eespool nimetatud tervisemõjusid. **Ärge visake seadmeid olmejäätmete prügikasti! Teenindus**
Kui soovite osta varuosasid või esitada kaebusi, võtke otse ühendust edasimüüjaga, kes väljastas kviitungi.



Használati útmutató (HU)

ÁLTALÁNOS BIZTONSÁGI FELTÉTELEK

**FONTOS BIZTONSÁGI UTASÍTÁSOK A HASZNÁLATHOZ
OLVASSA EL FIGYELMESEN, ÉS ŐRIZZE MEG A
KÉSŐBBI HASZNÁLATHOZ**

- A készülék használata előtt olvassa el a kezelési útmutatót, és kövesse az abban foglalt utasításokat. A gyártó nem vállal felelősséget a készülék nem rendeltetésszerű használatából vagy helytelen kezeléséből eredő károkért.
- A készülék kizárólag háztartási használatra készült. Ne

használja más, a rendeltetésszerű használattal össze nem egyeztethető célra.

3. A készüléket csak 220-240 V ~ 50/60 Hz-es földelt konnektorba csatlakoztassa.

A nagyobb használati biztonság érdekében ne csatlakoztasson egyszerre több elektromos készüléket egy áramkörhöz.

4. Legyen különösen óvatos, ha a készüléket gyermekek jelenlétében használja. Ne engedje, hogy a gyermekek játszanak a készülékkel ne engedje, hogy gyermekek vagy a készüléket nem ismerő személyek használják a készüléket.

5. FIGYELMEZTETÉS: Ezt a készüléket 8 évnél idősebb gyermekek és csökkent fizikai, érzékszervi vagy szellemi képességekkel rendelkező személyek, illetve a készülékkel kapcsolatos tapasztalattal vagy ismeretekkel nem rendelkező személyek akkor használhatják, ha ezt a biztonságukért felelős személy felügyelete mellett teszik, vagy ha a készülék biztonságos használatára vonatkozó utasításokat kaptak, és tisztában vannak a készülék használatával kapcsolatos veszélyekkel. Gyermekek nem játszhatnak a berendezéssel. A berendezés tisztítását és karbantartását gyermekek csak akkor végezhetik, ha elmúltak 8 évesek, és a tevékenységet felügyelet mellett végzik.

6. Használat után mindig húzza ki a dugót a konnektorból úgy, hogy kezével megfogja a konnektort. NE húzza meg a hálózati kábelt.

7. Ne merítse a kábelt, a dugót vagy az egész készüléket vízbe vagy bármilyen más folyadékba. Ne tegye ki a készüléket időjárási körülményeknek (eső, nap stb.), illetve ne használja párás körülmények között (fürdőszoba, nedves lakóautó).

8. Rendszeresen ellenőrizze a tápkábel állapotát. Ha a tápkábel megsérült, a veszély elkerülése érdekében

szakszervizben kell kicserélni.

9. Ne használja a készüléket sérült tápkábelrel, vagy ha a készüléket leejtették, vagy más módon megsérült, illetve nem működik megfelelően. Ne javítsa meg a készüléket saját maga, mert fennáll az áramütés veszélye. A sérült készüléket vigye el ellenőrzésre vagy javításra egy illetékes szervizbe.

Minden javítást csak az erre felhatalmazott szervizközpontok végezhetnek el. A nem megfelelő javítás komoly veszélyt jelenthet a felhasználóra nézve.

10. Ne használja a készüléket gyúlékony anyagok közelében.

11. A tápkábel nem érintkezhet forró felületekkel.

12. Ne hagyja a készüléket vagy a tápegységet felügyelet nélkül a konnektorba dugva.

13. A további védelem érdekében ajánlatos az elektromos áramkörbe egy olyan hibásáramú készüléket (RCD)

beszerelni, amelynek névleges hibaáramú

nem haladja meg a 30 mA-t. Ezzel kapcsolatban villanszerelő szakemberrel kell konzultálni.

14. Ne engedje, hogy a készülék motoros része vizes legyen.

15. Ne használja a készüléket a lakáson kívül, csak beltérben és autóban használja.

16. Ne használja a porszívót gyúlékony anyagok (például üzemanyag, oldószerek) összegyűjtésére.

17. Ne porszívózzon éles szélű tárgyakat (pl. üvegszilánkokat).

18. Ne irányítsa a porszívó szívócsövét más emberek vagy állatok felé.

19. Csak száraz felületeket porszívózzon.

20. Csak ehhez a készülékhez tervezett tartozékokat használjon.

21. Lépcsőporszívózásakor legyen különösen óvatos, gondoskodjon a biztonságáról.

22. Ne zárja el a szellőzőnyílásokat.

23. Ne működtesse a porszívót a szűrő nélkül.

24. Ügyeljen arra, hogy a tápkábelt ne csípje be egy ajtó vagy ne akadjon el. A porszívó mozgatásakor ügyeljen a tápkábel hosszára. A porszívó gyors húzása a kábel megfeszítésével károsíthatja azt.

25. Ne porszívózzon port vagy építési törmelékot, az ilyen típusú törmelék maradványai azonnal érvénytelenítik a garanciát.

26. Ne hagyja a készüléket felügyelet nélkül működés közben.

27. Mindig válassza le a készüléket a tápegységről, ha felügyelet nélkül hagyja, valamint összehajtás, kibontás vagy tisztítás előtt.

28. Mindig kapcsolja ki a készüléket a gombbal, mielőtt kihúzza a dugót a konnektorból.

A készülék leírása:

1. A készülék neve: Padlóporszívó nyél	2. Zsinórtartó	3. Fémcső
4. Levegő kimeneti nyílás	5. Porgyűjtő tartály	6. Padlókefe
7. Tápkábel	8. Fogantyú a nehezen hozzáférhető területek porszívózásához	9. Be- /kikapcsoló
10. Gomb a portartály kinyitásához	11. Részkefe	

Első használat előtt:

1. Távolítsa el az összes csomagolóanyagot.
2. Nedves ruhával törölje át a készülék minden felületét.

Szerelje össze a készüléket (3. oldal, B ábra):

1. Csatlakoztassa a padlóporszívó fogantyút (1) a készülék testéhez.
 2. Csatlakoztassa a fődarabot a padlókeféhez (6).
- A padlóporszívó nyél leválasztásához nyomja meg a zsinórtartó (2) melletti gombot. És húzza felfelé erőteljesen.
3. A részfűvőkát is csatlakoztathatja a készüléktesthez.

A készülék használata:

1. Szerelje össze a készüléket a "A készülék összeszerelése" című fejezetben leírtak szerint.
2. Csatlakoztassa a készüléket a tápkábel segítségével a tápegységhez.
3. Nyomja meg a be-/kikapcsolót (9).
4. A készülék bekapcsol.
5. Ha befejezte a munkát, vagy ha a készülék megtelt, kapcsolja ki.

6. Húzza ki a készüléket a konnektorból.
7. Helyezze a készüléket a szemégyűjtő fölé.
8. Nyomja meg a portartály nyitógombját (10).
9. Húzza ki a portartályt (5).
10. Ürítse ki a portartályt a portartályba.
11. Vegye ki az előmotor szűrőjét.
12. Egy kefe vagy fogkefe segítségével tisztítsa meg a szűrőt.
13. Óvatosan kopogtassa meg a szűrőt, hogy eltávolítsa a maradék port.
15. A szűrő és a portartály vízzel kiöblíthető.

MEGJEGYZÉS: CSAK HIDEG, TISZTA, VEGYSZERMENTES VIZET HASZNÁLJON.

16. A szűrő és a portartály tisztítása és mosása után szárítsa meg azokat.
FIGYELEM: NE HASZNÁLJA A KÉSZÜLÉKET CSAK SZÁRAZ SZŰRŐVEL ÉS PORTARTÁLYVAL.
ELLENKEZŐ ESETBEN A KÉSZÜLÉK KÁROSODÁSÁT KOCKÁZTATJA.

17. A következő használat előtt szerelje össze a készüléket.

MEGJEGYZÉS: BIZONYOS IDŐ ELTELTÉVEL A KÉSZÜLÉK VESZÍTHET A SZÍVÓTELJESÍTMÉNYEBŐL. EZ A SZŰRŐ ELHASZNÁLÓDÁSA MIATT KÖVETKEZIK BE. EBBEN AZ ESETBEN A SZŰRŐT ÚJ SZŰRŐRE KELL CSERÉLNI.

FORDULJON A KERESKEDŐHÖZ, ÉS KÉRJEN ÚJ SZŰRŐT: MS 7071.1

Műszaki adatok:

Tápellátás: 220-240V~ 50/60 Hz

Névleges teljesítmény: 600W

Maximális teljesítmény: 800W

Porgyűjtő tartály kapacitása: 0.6 L



Környezetvédelmi szempontok. A kartoncsomagolást és a polietilén (PE) zsákokat a leírásuknak megfelelően a települési hulladék elkülönített gyűjtésére szolgáló megfelelő konténerekben kell elhelyezni. Ha a készülékben akkumulátorok vannak, azokat ki kell venni, és külön kell elhelyezni egy gyűjtő- és tárolóhelyen. A használt készüléket megfelelő gyűjtő- és tárolóhelyre kell szállítani, mivel a benne lévő veszélyes anyagok veszélyt jelenthetnek az egészségre és a környezetre. A terméken található jelölés jelzi, hogy a készüléket nem szabad a háztartási hulladékkal együtt ártalmatlanítani. A hulladék elektromos berendezés olyan hulladék, amely az emberekre, állatokra és a környezetre káros anyagokat tartalmaz. Ezek az anyagok szennyezhetik a talajt, a vizet vagy a levegőt, és ezen keresztül bejuthatnak az emberi szervezetbe, és számos egészségügyi problémához vezethetnek, például látás-, hallás- és beszédzavarokhoz, károsíthatják a vesét, a májat és a szívet, valamint bőrbetegségeket okozhatnak. A káros anyagok káros hatással lehetnek a légzőszervekre és a reprodukív rendszerre is, és rákos elváltozásokhoz vezethetnek. Az érintett talajokon termő növények és a belőlük készült termékek fogyasztása a fent említett egészségügyi hatásokat eredményezheti. **Ne dobja a berendezést a kommunális hulladékgyűjtőbe! Szerviz**
 Ha pótalkatrészeket szeretne vásárolni, vagy bármilyen reklamációval szeretne élni, kérjük, forduljon közvetlenül ahhoz a kereskedőhöz, aki a blokkot kiállította.



Manual de utilizare (RO)

CONDIȚII GENERALE DE SIGURANȚĂ

INSTRUCȚIUNI IMPORTANTE DE SIGURANȚĂ PENTRU UTILIZARE CITIȚI CU ATENȚIE ȘI PĂSTRAȚI PENTRU CONSULTARE ULTERIOARĂ

1. Citiți instrucțiunile de utilizare înainte de a utiliza aparatul și urmați instrucțiunile conținute în acestea. Producătorul nu este răspunzător pentru daunele cauzate de utilizarea

aparaturii în mod neconform cu destinația sa sau de manipularea necorespunzătoare.

2. Aparatul este destinat exclusiv uzului casnic. Nu îl utilizați în niciun alt scop incompatibil cu destinația sa.

3. Conectați aparatul numai la o priză cu împământare de 220-240 V ~ 50/60 Hz.

Pentru o mai mare siguranță a utilizării, nu conectați simultan mai multe aparate electrice la un singur circuit.

4. Aveți grijă deosebită atunci când utilizați aparatul în prezența copiilor. Nu permiteți copiilor să se joace cu aparatul nu permiteți copiilor sau oricărei persoane care nu este familiarizată cu aparatul să îl utilizeze.

5. **AVERTISMENT:** Acest aparat poate fi utilizat de copii cu vârsta de peste 8 ani și de persoane cu capacități fizice, senzoriale sau mentale reduse sau de persoane fără experiență sau cunoștințe despre aparat, dacă acest lucru se face sub supravegherea unei persoane responsabile de siguranța lor sau dacă li s-au dat instrucțiuni privind utilizarea în siguranță a aparatului și sunt conștienți de pericolele asociate cu utilizarea acestuia. Copiii nu trebuie să se joace cu echipamentul. Curățarea și întreținerea echipamentului nu trebuie efectuate de copii decât dacă aceștia au peste 8 ani și dacă activitatea este efectuată sub supraveghere.

6. Scoateți întotdeauna ștecherul din priza de curent după utilizare ținând priza cu mâna. NU trageți de cablul de alimentare.

7. Nu scufundați cablul, fișa sau întregul aparat în apă sau în orice alt lichid. Nu expuneți aparatul la condițiile meteorologice (ploaie, soare etc.) și nu îl utilizați în condiții de umiditate (băi, rulote umede).

8. Verificați periodic starea cablului de alimentare. Dacă cablul de alimentare este deteriorat, acesta trebuie înlocuit de un reparator specializat pentru a evita orice pericol.

9. Nu utilizați aparatul cu un cablu de alimentare deteriorat sau dacă acesta a fost scăpat sau deteriorat în orice alt mod sau nu funcționează corect. Nu reparați singur aparatul, deoarece există riscul de electrocutare. Duceți aparatul deteriorat la un centru de service competent pentru inspecție sau reparație. Toate reparațiile pot fi efectuate numai de către centre de service autorizate. Repararea necorespunzătoare poate reprezenta un risc serios pentru utilizator.
10. Nu utilizați aparatul în apropierea materialelor inflamabile.
11. Cablul de alimentare nu trebuie să atingă suprafețe fierbinți.
12. Nu lăsați nesupravegheat aparatul sau sursa de alimentare conectate la o priză.
13. Pentru a oferi protecție suplimentară, este recomandabil să instalați în circuitul electric, un dispozitiv de curent rezidual (RCD) cu un curent rezidual nominal care să nu depășească 30 mA. În acest sens, trebuie consultat un electrician specializat.
14. Nu lăsați partea motorului aparatului să se ude.
15. Nu utilizați aparatul în afara casei, utilizați-l numai în interior și în mașini.
16. Nu utilizați aspiratorul pentru a colecta substanțe inflamabile (cum ar fi combustibil, solvenți).
17. Nu aspirați obiecte cu margini ascuțite (de exemplu, cioburi de sticlă).
18. Nu îndreptați tubul de aspirare al aspiratorului spre alte persoane sau animale.
19. Aspirați numai suprafețe uscate.
20. Utilizați numai accesorii concepute pentru acest aparat.
21. Aveți grijă deosebită atunci când aspirați scările, pentru a vă asigura siguranța.
22. Nu blocați orificiile de ventilație.

23. Nu folosiți aspiratorul fără filtru la locul său.
24. Aveți grijă ca cablul de alimentare să nu fie prins de o ușă sau blocat. Acordați atenție lungimii cablului de alimentare atunci când deplasați aspiratorul. Tragerea rapidă a aspiratorului cu cablul întins îl poate deteriora.
25. Nu aspirați praf sau resturi de construcție, reziduurile de la acest tip de resturi vor anula imediat garanția.
26. Nu lăsați aparatul nesupravegheat în timpul funcționării.
27. Deconectați întotdeauna aparatul de la sursa de alimentare dacă este lăsat nesupravegheat și înainte de pliere, desfășurare sau curățare.
28. Opriți întotdeauna aparatul cu ajutorul butonului înainte de a scoate ștecherul din priză.

Descrierea aparatului:

- | | | |
|--|---|---------------------------|
| 1. Mâner pentru aspirarea podelei | 2. Suport pentru cablu | 3. Tub metallic |
| 4. Ieșire aer | 5. Recipient pentru praf | 6. Perie pentru podea |
| 7. Cablu de alimentare | 8. Mâner pentru aspirarea zonelor greu accesibile | 9. Comutator pornit/oprit |
| 10. Buton pentru deschiderea recipientului pentru praf | 11. Perie pentru crevase | |

Înainte de prima utilizare:

1. Îndepărtați toate materialele de ambalare.
2. Folosind o cârpă umedă, ștergeți toate suprafețele aparatului.

Montați aparatul (pagina 3 ilustrația B):

1. Atașați mânerul aspiratorului de pardoseală (1) la corpul aparatului.
 2. Conectați corpul principal la peria de podea (6).
- Pentru a deconecta mânerul de aspirare a podelei, apăsați butonul de lângă suportul pentru cablu (2). Și trageți energetic în sus.
3. De asemenea, puteți conecta duza pentru spații înguste la corpul aparatului.

Utilizarea aparatului:

1. Asamblați aparatul așa cum este descris în secțiunea "Asamblarea aparatului".
2. Conectați aparatul la sursa de alimentare cu ajutorul cablului de alimentare.
3. Apăsați comutatorul Pornit/Oprit (9).
4. Aparatul se va porni.
5. Când ați terminat de lucrat sau când aparatul este plin, opriți-l.
6. Scoateți aparatul din priză.
7. Mutați aparatul peste dispozitivul de evacuare a gunoii.
8. Apăsați butonul de deschidere a recipientului pentru praf (10).
9. Trageți recipientul pentru praf (5).

10. Goliți recipientul de praf în coșul de gunoi.

11. Scoateți filtrul pre-motor.

12. Folosind o perie sau o periuță de dinți, curățați filtrul.

13. Bateți ușor filtrul pentru a îndepărta praful rămas.

15. Filtrul și recipientul pentru praf pot fi clătite în apă.

NOTĂ: UTILIZAȚI NUMAI APĂ CURATĂ RECE, FĂRĂ SUBSTANȚE CHIMICE.

16. După curățarea și spălarea filtrului și a recipientului pentru praf, uscați-le.

ATENȚIE: NU UTILIZAȚI APARATUL NUMAI CU FILTRUL ȘI RECIPIENTUL PENTRU PRAF USCATE. ALTFEL RISCAȚI SĂ DETERIORAȚI APARATUL.

17. Asamblați aparatul înainte de următoarea utilizare.

NOTĂ: DUPĂ UN ANUMIT TIMP, APARATUL POATE PIERDE DIN PUTEREA DE ASPIRARE. ACEST LUCRU SE DATOREAZĂ UZURII FILTRULUI. ÎN ACEST CAZ, FILTRUL TREBUIE ÎNLOCUIT CU UNUL NOU.

CONTACTAȚI DEALERUL ȘI SOLICITAȚI UN FILTRU NOU: MS 7071.1

Date tehnice:

Alimentare: 220-240V~ 50/60 Hz

Putere nominală: 600W

Putere maximă: 800W

Capacitate recipient praf: 0.6 L



Preocupat pentru mediu. Ambalajele de carton și pungile de polietilenă (PE) trebuie eliminate în containerele corespunzătoare pentru colectarea separată a deșeurilor municipale, în conformitate cu descrierea acestora. Dacă aparatul conține baterii, acestea trebuie îndepărtate și eliminate separat la un centru de colectare și depozitare. Aparatul uzat trebuie dus la un centru adecvat de colectare și depozitare, deoarece substanțele periculoase pe care le conține pot reprezenta un risc pentru sănătate și mediu. Marcajul de pe produs indică faptul că aparatul nu trebuie eliminat împreună cu deșeurile menajere. Deșeurile de echipamente electrice sunt deșeuri care conțin substanțe periculoase pentru oameni, animale și mediu. Aceste substanțe pot contamina solul, apa sau aerul, iar prin aceasta pot pătrunde în corpul uman și pot duce la o serie de probleme de sănătate, cum ar fi afectarea vederii, auzului, vorbirii, de asemenea, pot afecta rinichii, ficatul și inima și pot provoca boli de piele. Substanțele nocive pot avea, de asemenea, efecte negative asupra sistemelor respirator și reproducător și pot duce la modificări canceroase. Consumul de plante care cresc pe solurile afectate și de produse derivate din acestea poate duce la efectele asupra sănătății menționate mai sus. **Nu aruncați echipamentul în coșul de gunoi municipal! Service**
Dacă doriți să achiziționați piese de schimb sau să faceți reclamații, vă rugăm să contactați direct distribuitorul care a emis chitanța.

Návod k použití (CS)

OBEČNÉ BEZPEČNOSTNÍ PODMÍNKY

DŮLEŽITÉ BEZPEČNOSTNÍ POKYNY PRO POUŽITÍ PEČLIVĚ SI PŘEČTĚTE A USCHOVEJTE PRO BUDOUCÍ POUŽITÍ

1. Před použitím spotřebiče si přečtěte návod k obsluze a dodržujte pokyny v něm uvedené. Výrobce neodpovídá za škody způsobené používáním spotřebiče v rozporu s jeho určením nebo nesprávnou manipulací.

2. Spotřebič je určen pouze pro použití v domácnosti.

Nepoužívejte jej k jiným účelům, které nejsou slučitelné s

jeho určením.

3. Spotřebič připojujte pouze do uzemněné zásuvky 220-240 V ~ 50/60 Hz.

Pro větší bezpečnost používání nepřipojujte k jednomu obvodu více elektrických spotřebičů současně.

4. Při používání spotřebiče v přítomnosti dětí dbejte zvýšené opatrnosti. Nedovolte dětem, aby si se spotřebičem hrály nedovolte dětem nebo osobám, které nejsou se spotřebičem obeznámeny, aby jej používaly.

5. **VAROVÁNÍ:** Toto zařízení mohou používat děti starší 8 let a osoby se sníženými fyzickými, smyslovými nebo duševními schopnostmi nebo osoby bez zkušeností a znalostí zařízení, pokud tak činí pod dohledem osoby odpovědné za jejich bezpečnost nebo pokud jim byly poskytnuty pokyny k bezpečnému používání zařízení a jsou si vědomy nebezpečí spojených s jeho používáním. Děti by si se zařízením neměly hrát. Čištění a údržbu zařízení by neměly provádět děti, pokud jim není více než 8 let a činnost neprovádějí pod dohledem.

6. Po použití vždy vytáhněte zástrčku ze zásuvky tak, že ji přidržíte rukou. Netahejte za síťovou šňůru.

7. Neponořujte kabel, zástrčku ani celý přístroj do vody nebo jiné tekutiny. Nevystavujte přístroj povětrnostním vlivům (déšť, slunce apod.) a nepoužívejte jej ve vlhkých podmínkách (koupelny, vlhké obytné vozy).

8. Pravidelně kontrolujte stav napájecího kabelu. Pokud je napájecí kabel poškozený, měl by jej vyměnit odborný servis, aby se předešlo nebezpečí.

9. Nepoužívejte spotřebič s poškozeným napájecím kabelem nebo pokud byl upuštěn nebo jinak poškozen nebo nefunguje správně. Spotřebič neopravujte sami, hrozí nebezpečí úrazu elektrickým proudem. Poškozený spotřebič odneste do příslušného servisního střediska ke kontrole nebo opravě.

Veškeré opravy smí provádět pouze autorizované servisní středisko. Neodborná oprava může pro uživatele představovat vážné riziko.

10. Nepoužívejte spotřebič v blízkosti hořlavých materiálů.

11. Napájecí kabel se nesmí dotýkat horkých povrchů.

12. Nenechávejte spotřebič ani napájecí zdroj zapojený do zásuvky bez dozoru.

13. Pro zajištění dodatečné ochrany se doporučuje instalovat do elektrického obvodu proudový chránič (RCD) se jmenovitým reziduálním proudem nepřesahujícím 30 mA. V tomto ohledu je třeba se poradit s odborným elektrikářem.

14. Nedovolte, aby se motorová část spotřebiče namočila.

15. Nepoužívejte spotřebič mimo domov, používejte jej pouze v interiéru a v automobilech.

16. Nepoužívejte vysavač ke shromažďování hořlavých látek (např. paliva, rozpouštědel).

17. Nevysávejte předměty s ostrými hranami (např. skleněné střepy).

18. Nesměřujte sací trubici vysavače na jiné osoby nebo zvířata.

19. Vysávejte pouze suché povrchy.

20. Používejte pouze příslušenství určené pro tento spotřebič.

21. Při vysávání schodů dbejte zvláštní opatrnosti, zajistěte svou bezpečnost.

22. Neblokujte žádné větrací otvory.

23. Nepoužívejte vysavač bez nasazeného filtru.

24. Dbejte na to, aby napájecí kabel nebyl přiskřípnutý dveřmi nebo zaseknutý. Při přenášení vysavače dávejte pozor na délku napájecího kabelu. Rychlé tahání vysavače s napnutým kabelem může vést k jeho poškození.

25. Nevysávejte prach nebo stavební suť, zbytky tohoto typu

nečistot způsobí okamžitou ztrátu záruky.

26. Nenechávejte spotřebič během provozu bez dozoru.

27. Pokud je přístroj ponechán bez dozoru a před skládáním, rozkládáním nebo čištěním jej vždy odpojte od zdroje napájení.

28. Před vytažením zástrčky ze zásuvky spotřebič vždy vypněte tlačítkem.

Popis spotřebiče:

- | | | |
|---|--|---------------------|
| 1. Rukojeť pro vysávání podlah | 2. Držák kabelu | 3. Kovová trubka |
| 4. Výstup vzduchu | 5. Nádoba na prach | 6. Podlahový kartáč |
| 7. Napájecí kabel | 8. Rukojeť pro vysávání těžko přístupných míst | 9. Vypínač |
| 10. Tlačítko pro otevření nádoby na prach | 11. Štěrbínový kartáč | |

Před prvním použitím:

1. Odstraňte všechny obalové materiály.
2. Pomocí vlhkého hadříku otřete všechny povrchy spotřebiče.

Spotřebič sestavte (strana 3, obrázek B):

1. Připevněte rukojeť pro vysávání podlah (1) k tělu spotřebiče.
2. Připojte hlavní těleso k podlahovému kartáči (6).
Chcete-li odpojit rukojeť pro vysávání podlahy, stiskněte tlačítko vedle držáku kabelu (2). A prudce zatáhněte nahoru.
3. Štěrbínovou hubici můžete také připojit k tělu spotřebiče.

Používání spotřebiče:

1. Spotřebič sestavte podle popisu v části "Sestavení spotřebiče".
2. Připojte spotřebič k elektrické síti pomocí napájecího kabelu.
3. Stiskněte vypínač (9).
4. Přístroj se zapne.
5. Po ukončení práce nebo po naplnění spotřebiče jej vypněte.
6. Odpojte spotřebič ze zásuvky.
7. Přesuňte přístroj nad drtič odpadků.
8. Stiskněte tlačítko pro otevření nádoby na prach (10).
9. Vytáhněte nádobu na prach (5).
10. Vyprázdněte nádobu na prach do zásobníku na prach.
11. Vyjměte předmotorový filtr.
12. Pomocí kartáčku nebo zubního kartáčku filtr vyčistěte.
13. Jemným poklepáním na filtr odstraňte zbývající prach.
14. Filtr a nádobu na prach můžete vypláchnout ve vodě.

POZNÁMKA: POUŽÍVEJTE POUZE STUDENOU ČISTOU VODU BEZ JAKÝCHKOLI CHEMIKÁLÍ.

POZOR: NEPOUŽÍVEJTE SPOTŘEBIČ POUZE SE SUCHÝM FILTREM A NÁDOBOU NA PRACH. V OPAČNÉM PŘÍPADĚ HROZÍ POŠKOZENÍ SPOTŘEBIČE.

17. Před dalším použitím přístroj sestavte.

POZNÁMKA: PO URČITÉ DOBĚ MŮŽE PŘÍSTROJ ZTRATIT ČÁST SÁČÍHO VÝKONU. JE TO ZPŮSOBENO OPOTŘEBENÍM FILTRU. V TAKOVÉM PŘÍPADĚ JE NUTNÉ FILTR VYMĚNIT ZA NOVÝ. KONTAKTUJTE SVÉHO PRODEJCE A POŽÁDEJTE O NOVÝ FILTR: MS 7071.1

Technické údaje: V případě, že se jedná o filtr, který se používá k čištění odpadních vod, je nutné, aby se na něj vztahovaly následující údaje:

Napájení: 220-240 V ~ 50/60 Hz

Jmenovitý výkon: 600 W

Maximální výkon: 800 W

Objem nádoby na prach: 0.6 L



S ohledem na životní prostředí. Kartonové obaly a polyetylenové (PE) sáčky je třeba odkládat do příslušných kontejnerů pro oddělený sběr komunálního odpadu podle jejich popisu. Pokud jsou ve spotřebiči baterie, je třeba je vyjmout a odděleně zlikvidovat ve sběrně a skladu. Použitý spotřebič musí být odvezen do vhodného sběrného a skladovacího zařízení, protože nebezpečné látky, které obsahuje, mohou představovat riziko pro zdraví a životní prostředí. Označení na výrobku uvádí, že spotřebič nesmí být likvidován společně s domovním odpadem. Elektroodpad je odpad, který obsahuje látky škodlivé pro člověka, zvířata a životní prostředí. Tyto látky mohou kontaminovat půdu, vodu nebo vzduch a jejich prostřednictvím se mohou dostat do lidského těla a vést k řadě zdravotních problémů, jako je zhoršení zraku, sluchu, řeči, mohou také poškodit ledviny, játra a srdce a způsobit kožní onemocnění. Škodlivé látky mohou mít také nepříznivé účinky na dýchací a reprodukční systém a vést k rakovinným změnám. Konzumace rostlin rostoucích na postižených půdách a produktů z nich získaných může mít za následek výše uvedené zdravotní účinky. **Zařízení nevyhazujte do popelnice na komunální odpad! Servis**
Pokud si přejete zakoupit náhradní díly nebo uplatnit reklamaci, obraťte se přímo na prodejce, který vydal doklad o koupi.



Руководство пользователя (RU)

ОБЩИЕ УСЛОВИЯ БЕЗОПАСНОСТИ

ВАЖНЫЕ УКАЗАНИЯ ПО БЕЗОПАСНОСТИ ИСПОЛЬЗОВАНИЯ ВНИМАТЕЛЬНО ПРОЧИТАЙТЕ И СОХРАНИТЕ ДЛЯ ДАЛЬНЕЙШЕГО ИСПОЛЬЗОВАНИЯ

1. Перед использованием прибора прочтите инструкцию по эксплуатации и следуйте содержащимся в ней указаниям. Производитель не несет ответственности за ущерб, вызванный использованием прибора не по назначению или неправильным обращением с ним.
2. Прибор предназначен только для бытового использования. Не используйте его для других целей, несовместимых с его назначением.
3. Подключайте прибор только к заземленной розетке 220-240 В ~ 50/60 Гц.
Для большей безопасности использования не подключайте одновременно несколько электроприборов к

одной цепи.

4. При использовании прибора в присутствии детей следует соблюдать особую осторожность. Не позволяйте детям играть с прибором, не позволяйте детям или лицам, не знакомым с прибором, пользоваться им.

5. **ПРЕДУПРЕЖДЕНИЕ:** Данное оборудование может использоваться детьми старше 8 лет и лицами с ограниченными физическими, сенсорными или умственными способностями, а также лицами, не имеющими опыта или знаний об этом оборудовании, если это делается под наблюдением лица, ответственного за их безопасность, или если они получили инструкции по безопасному использованию оборудования и знают об опасностях, связанных с его использованием. Дети не должны играть с оборудованием. Чистка и обслуживание оборудования не должны выполняться детьми, если только они не старше 8 лет и не выполняются под присмотром.

6. После использования всегда вынимайте вилку из розетки, придерживая ее рукой. НЕ тяните за сетевой шнур.

7. Не погружайте кабель, вилку или весь прибор в воду или любую другую жидкость. Не подвергайте прибор воздействию погодных условий (дождь, солнце и т. д.) и не используйте его в условиях повышенной влажности (ванные комнаты, влажные дома на колесах).

8. Периодически проверяйте состояние шнура питания. Если шнур питания поврежден, во избежание опасности его следует заменить у специалиста по ремонту.

9. Не используйте прибор с поврежденным шнуром питания, а также если его уронили, повредили каким-либо другим способом или он не работает должным образом. Не ремонтируйте прибор самостоятельно, так

как существует опасность поражения электрическим током. Отнесите поврежденный прибор в компетентный сервисный центр для проверки или ремонта. Все ремонтные работы должны выполняться только в авторизованных сервисных центрах. Неправильный ремонт может представлять серьезную опасность для пользователя.

10. Не используйте прибор вблизи легковоспламеняющихся материалов.

11. Шнур питания не должен касаться горячих поверхностей.

12. Не оставляйте прибор или блок питания, подключенный к розетке, без присмотра.

13. Для обеспечения дополнительной защиты рекомендуется установить в электрической цепи устройство остаточного тока (УЗО) с номинальным остаточным током

не более 30 мА. По этому вопросу следует проконсультироваться со специалистом-электриком.

14. Не допускайте намокания моторной части прибора.

15. Не используйте прибор вне дома, только в помещении и в автомобиле.

16. Не используйте пылесос для сбора легковоспламеняющихся веществ (например, топлива, растворителей).

17. Не собирайте пылесосом предметы с острыми краями (например, осколки стекла).

18. Не направляйте всасывающую трубку пылесоса на других людей или животных.

19. Пылесосьте только сухие поверхности.

20. Используйте только принадлежности, предназначенные для этого прибора.

21. Соблюдайте особую осторожность при уборке

- лестниц, чтобы обеспечить свою безопасность.
22. Не закрывайте вентиляционные отверстия.
 23. Не запускайте пылесос без установленного фильтра.
 24. Следите за тем, чтобы шнур питания не был зажат дверью или зажат. При перемещении пылесоса обращайтесь внимание на длину шнура питания. Быстрое вытягивание пылесоса с натянутым кабелем может привести к его повреждению.
 25. Не пылесосьте пыль или строительный мусор, остатки такого мусора немедленно аннулируют гарантию.
 26. Не оставляйте прибор без присмотра во время работы.
 27. Если прибор остается без присмотра, всегда отключайте его от источника питания, а также перед складыванием, раскладыванием или чисткой.
 28. Всегда выключайте прибор с помощью кнопки, прежде чем вынимать вилку из розетки.

Описание устройства:

- | | | |
|---|--|-------------------------|
| 1. Ручка пылесоса для пола | 2. Держатель шнура | 3. Металлическая трубка |
| 4. Выпускное отверстие | 5. Контейнер для пыли | 6. Щетка для пола |
| 7. Шнур питания | 8. Ручка для уборки труднодоступных мест | 9. Выключатель |
| 10. Кнопка для открытия контейнера для пыли | 11. Щетка для щелей | |

Перед первым использованием:

1. Удалите все упаковочные материалы.
2. Протрите все поверхности прибора влажной тканью.

Соберите прибор (стр. 3, иллюстрация В):

1. Прикрепите ручку пылесоса для пола (1) к корпусу прибора.
2. Подсоедините основной корпус к щетке для пола (6). Чтобы отсоединить ручку пылесоса для пола, нажмите на кнопку рядом с держателем шнура (2). И энергично потяните вверх.
3. Насадку для щелей также можно подсоединить к корпусу прибора.

Использование прибора:

1. Соберите прибор, как описано в разделе "Сборка прибора".
2. Подключите прибор к электросети с помощью шнура питания.

3. Нажмите переключатель включения/выключения (9).
4. Прибор включится.
5. По окончании работы или при заполнении прибора выключите его.
6. Выньте вилку прибора из розетки.
7. Переместите прибор над мусоропроводом.
8. Нажмите кнопку открытия контейнера для пыли (10).
9. Потяните контейнер для сбора пыли (5).
10. Опорожните контейнер для пыли в пылесборник.
11. Снимите фильтр предварительного двигателя.
12. Очистите фильтр с помощью щетки или зубной щетки.
13. Слегка постучите по фильтру, чтобы удалить оставшуюся пыль.
15. Фильтр и контейнер для пыли можно промыть в воде.

ПРИМЕЧАНИЕ: ИСПОЛЬЗУЙТЕ ТОЛЬКО ХОЛОДНУЮ ЧИСТУЮ ВОДУ БЕЗ ХИМИКАТОВ.

16. После очистки и промывки фильтра и контейнера для пыли высушите их.

ВНИМАНИЕ: НЕ ИСПОЛЬЗУЙТЕ ПРИБОР ТОЛЬКО С СУХИМИ ФИЛЬТРОМ И КОНТЕЙНЕРОМ ДЛЯ ПЫЛИ. В ПРОТИВНОМ СЛУЧАЕ ВЫ РИСКУЕТЕ ПОВРЕДИТЬ ПРИБОР.

17. Соберите прибор перед следующим использованием.

ПРИМЕЧАНИЕ: ЧЕРЕЗ НЕКОТОРОЕ ВРЕМЯ ПРИБОР МОЖЕТ ПОТЕРЯТЬ МОЩНОСТЬ ВСАСЫВАНИЯ. ЭТО ПРОИСХОДИТ ИЗ-ЗА ИЗНОСА ФИЛЬТРА. В ЭТОМ СЛУЧАЕ ФИЛЬТР НЕОБХОДИМО ЗАМЕНИТЬ НА НОВЫЙ.

СВЯЖИТЕСЬ С ВАШИМ ДИЛЕРОМ И ПОПРОСИТЕ НОВЫЙ ФИЛЬТР: MS 7071.1

Технические данные:

Электропитание: 220-240 В ~ 50/60 Гц

Номинальная мощность: 600 Вт

Максимальная мощность: 800 Вт

Емкость пылесборника: 0.6 л >



Забота об окружающей среде. Картонную упаковку и полиэтиленовые (ПЭ) пакеты следует выбрасывать в соответствующие контейнеры для раздельного сбора бытовых отходов в соответствии с их описанием. Если в приборе имеются батареи, их необходимо извлечь и утилизировать отдельно в пункте сбора и хранения. Использованный прибор необходимо сдать в соответствующий пункт сбора и хранения, так как содержащиеся в нем опасные вещества могут представлять угрозу для здоровья и окружающей среды. Маркировка на изделии указывает на то, что прибор нельзя выбрасывать вместе с бытовыми отходами. Обработанное электрооборудование - это отходы, содержащие вещества, вредные для человека, животных и окружающей среды. Эти вещества могут загрязнять почву, воду или воздух, через которые они могут попасть в организм человека и привести к ряду проблем со здоровьем, таких как ухудшение зрения, слуха, речи, могут также повредить почки, печень и сердце, вызвать кожные заболевания. Вредные вещества также могут оказывать негативное влияние на дыхательную и репродуктивную системы и приводить к раковым изменениям. Употребление в пищу растений, произрастающих на пораженных почвах, и продуктов, полученных из них, может привести к вышеупомянутым последствиям для здоровья. **Не выбрасывайте оборудование в контейнер для бытовых отходов! Сервис**

Если вы хотите приобрести запасные части или предъявить какие-либо претензии, обращайтесь непосредственно к продавцу, выдавшему чек.

Ευχειρίδιο χρήσης (EL)

ΓΕΝΙΚΟΪ ΌΡΟΙ ΑΣΦΑΛΕΪΑΣ

**ΣΗΜΑΝΤΙΚΈΣ ΟΔΗΓΪΕΣ ΑΣΦΑΛΕΪΑΣ ΓΙΑ ΤΗ ΧΡΪΣΗ
ΔΙΑΒΑΣΤΕ ΤΙΣ ΠΡΟΣΕΚΤΙΚΑ ΚΑΙ ΦΥΛΑΞΤΕ ΤΙΣ ΓΙΑ
ΜΕΛΛΟΝΤΪΚΉ ΑΝΑΦΟΡΆ**

1. Διαβάστε τις οδηγίες λειτουργίας πριν χρησιμοποιήσετε τη συσκευή και ακολουθήστε τις οδηγίες που περιέχονται σε αυτές. Ο κατασκευαστής δεν ευθύνεται για ζημιές που προκαλούνται από χρήση της συσκευής που δεν είναι σύμφωνη με τον προορισμό της ή από ακατάλληλο χειρισμό.
2. Η συσκευή προορίζεται μόνο για οικιακή χρήση. Μη χρησιμοποιείτε τη συσκευή για οποιονδήποτε άλλο σκοπό που δεν είναι συμβατός με την προβλεπόμενη χρήση της.
3. Συνδέστε τη συσκευή μόνο σε γειωμένη πρίζα 220-240 V ~ 50/60 Hz.
Για μεγαλύτερη ασφάλεια χρήσης, μην συνδέετε ταυτόχρονα πολλές ηλεκτρικές συσκευές σε ένα κύκλωμα.
4. Να είστε ιδιαίτερα προσεκτικοί όταν χρησιμοποιείτε τη συσκευή όταν υπάρχουν παιδιά. Μην αφήνετε τα παιδιά να παίζουν με τη συσκευή μην επιτρέπετε σε παιδιά ή σε άτομα που δεν είναι εξοικειωμένα με τη συσκευή να τη χρησιμοποιούν.
5. ΠΡΟΕΙΔΟΠΟΙΗΣΗ: Αυτή η συσκευή μπορεί να χρησιμοποιηθεί από παιδιά άνω των 8 ετών και από άτομα με μειωμένες σωματικές, αισθητηριακές ή διανοητικές ικανότητες ή από άτομα χωρίς εμπειρία ή γνώση της συσκευής, εφόσον αυτό γίνεται υπό την επίβλεψη ατόμου που είναι υπεύθυνο για την ασφάλειά τους ή τους έχουν δοθεί οδηγίες για την ασφαλή χρήση της συσκευής και γνωρίζουν τους κινδύνους που συνδέονται με τη χρήση της. Τα παιδιά δεν πρέπει να παίζουν με τον εξοπλισμό. Ο καθαρισμός και η συντήρηση του εξοπλισμού δεν πρέπει να γίνεται από παιδιά, εκτός εάν είναι άνω των 8 ετών και η δραστηριότητα πραγματοποιείται υπό επίβλεψη.
6. Αφαιρείτε πάντα το φως από την πρίζα μετά τη χρήση κρατώντας την πρίζα με το χέρι σας. ΜΗΝ τραβάτε το καλώδιο της πρίζας.
7. Μην βυθίζετε το καλώδιο, το φως ή ολόκληρη τη μονάδα σε

νερό ή οποιοδήποτε άλλο υγρό. Μην εκθέτετε τη συσκευή σε καιρικές συνθήκες (βροχή, ήλιος κ.λπ.) και μην τη χρησιμοποιείτε σε συνθήκες υγρασίας (μπάνια, υγρά αυτοκινούμενα τροχόσπιτα).

8. Ελέγχετε περιοδικά την κατάσταση του καλωδίου τροφοδοσίας. Εάν το καλώδιο τροφοδοσίας έχει υποστεί ζημιά, θα πρέπει να αντικατασταθεί από εξειδικευμένο επισκευαστή για να αποφευχθεί κίνδυνος.

9. Μην χρησιμοποιείτε τη συσκευή με κατεστραμμένο καλώδιο ρεύματος ή αν έχει πέσει ή έχει υποστεί ζημιά με οποιονδήποτε άλλο τρόπο ή δεν λειτουργεί σωστά. Μην επισκευάζετε τη συσκευή μόνοι σας, καθώς υπάρχει κίνδυνος ηλεκτροπληξίας. Μεταφέρετε τη συσκευή που έχει υποστεί βλάβη σε ένα αρμόδιο κέντρο σέρβις για έλεγχο ή επισκευή. Όλες οι επισκευές επιτρέπεται να πραγματοποιούνται μόνο από εξουσιοδοτημένα κέντρα σέρβις. Η ακατάλληλη επισκευή μπορεί να αποτελέσει σοβαρό κίνδυνο για τον χρήστη.

10. Μην χρησιμοποιείτε τη συσκευή κοντά σε εύφλεκτα υλικά.

11. Το καλώδιο τροφοδοσίας δεν πρέπει να αγγίζει καυτές επιφάνειες.

12. Μην αφήνετε τη συσκευή ή το τροφοδοτικό συνδεδεμένο σε πρίζα χωρίς επίβλεψη.

13. Για πρόσθετη προστασία, συνιστάται να εγκαταστήσετε στο ηλεκτρικό κύκλωμα, μια συσκευή διαλείποντος ρεύματος (RCD) με ονομαστικό ρεύμα διαλείποντος ρεύματος που δεν υπερβαίνει τα 30 mA. Θα πρέπει να συμβουλευτείτε έναν ειδικό ηλεκτρολόγο για το θέμα αυτό.

14. Μην αφήνετε το μέρος του κινητήρα της συσκευής να βραχεί.

15. Μην χρησιμοποιείτε τη συσκευή εκτός σπιτιού, χρησιμοποιήστε τη μόνο σε εσωτερικούς χώρους και σε αυτοκίνητα.

16. Μην χρησιμοποιείτε την ηλεκτρική σκούπα για τη

συλλογή εύφλεκτων ουσιών (όπως καύσιμα, διαλύτες).

17. Μην σκουπίζετε με ηλεκτρική σκούπα αντικείμενα με αιχμηρές άκρες (π.χ. θραύσματα γυαλιού).

18. Μην στρέφετε το σωλήνα αναρρόφησης της ηλεκτρικής σκούπας προς άλλους ανθρώπους ή ζώα.

19. Σκουπίζετε μόνο στεγνές επιφάνειες.

20. Χρησιμοποιείτε μόνο αξεσουάρ που έχουν σχεδιαστεί για αυτή τη συσκευή.

21. Προσέχετε ιδιαίτερα όταν σκουπίζετε με ηλεκτρική σκούπα τις σκάλες, εξασφαλίστε την ασφάλειά σας.

22. Μην μπλοκάρτε κανένα άνοιγμα εξαερισμού.

23. Μην χρησιμοποιείτε την ηλεκτρική σκούπα χωρίς το φίλτρο στη θέση του.

24. Προσέξτε ώστε το καλώδιο ρεύματος να μην περικλείεται από κάποια πόρτα ή να μην μπλοκάρεται. Προσέχετε το μήκος του καλωδίου τροφοδοσίας όταν μετακινείτε την ηλεκτρική σκούπα. Το γρήγορο τράβηγμα της απορροφητικής σκούπας με το καλώδιο τεντωμένο μπορεί να την καταστρέψει.

25. Μην σκουπίζετε με ηλεκτρική σκούπα σκόνη ή υπολείμματα κατασκευών, υπολείμματα από αυτού του είδους τα υπολείμματα θα ακυρώσουν αμέσως την εγγύηση.

26. Μην αφήνετε τη συσκευή χωρίς επίβλεψη κατά τη διάρκεια της λειτουργίας.

27. Αποσυνδέετε πάντα τη συσκευή από την παροχή ρεύματος εάν την αφήνετε χωρίς επίβλεψη και πριν από το δίπλωμα, το ξεδίπλωμα ή τον καθαρισμό.

28. Απενεργοποιείτε πάντα τη συσκευή με το κουμπί πριν βγάλετε το φως από την πρίζα.

Περιγραφή της συσκευής:

1. Χειρολαβή αναρρόφησης δαπέδου 2. Υποδοχή καλωδίου

3. Μεταλλικός σωλήνας

- | | | |
|--|---|---------------------|
| 4. Έξοδος αέρα | 5. Δοχείο σκόνης | 6. Βούρτσα δαπέδου |
| 7. Καλώδιο ρεύματος | 8. Χειρολαβή για σκούπισμα δυσπρόσιτων περιοχών | 9. Διακόπτης On/Off |
| 10. Κουμπί για το άνοιγμα του δοχείου σκόνης | 11. Βούρτσα σχισμών | |

Πριν από την πρώτη χρήση:

1. Αφαιρέστε όλα τα υλικά συσκευασίας.
2. Χρησιμοποιώντας ένα υγρό πανί, σκουπίστε όλες τις επιφάνειες της συσκευής.

Συναρμολογήστε τη συσκευή (σελίδα 3 εικόνα Β):

1. Συνδέστε τη λαβή της σκούπας δαπέδου (1) στο σώμα της συσκευής.
 2. Συνδέστε το κύριο σώμα με τη βούρτσα δαπέδου (6).
- Για να αποσυνδέσετε τη λαβή αναρρόφησης δαπέδου, πατήστε το κουμπί δίπλα από τη θήκη καλωδίου (2). Και τραβήξτε δυνατά προς τα πάνω.
3. Μπορείτε επίσης να συνδέσετε το ακροφύσιο για τις σχισμές με το σώμα της συσκευής.

Χρήση της συσκευής:

1. Συναρμολογήστε τη συσκευή όπως περιγράφεται στην ενότητα "Συναρμολόγηση της συσκευής".
2. Συνδέστε τη συσκευή στην παροχή ρεύματος χρησιμοποιώντας το καλώδιο ρεύματος.
3. Πατήστε τον διακόπτη On/Off (9).
4. Η συσκευή θα ενεργοποιηθεί.
5. Όταν τελειώσετε την εργασία σας ή όταν η συσκευή γεμίσει, απενεργοποιήστε την.
6. Αποσυνδέστε τη συσκευή από την πρίζα.
7. Μετακινήστε τη συσκευή πάνω από τον σκουπιδοφάγο.
8. Πατήστε το κουμπί ανοίγματος του δοχείου απορριμμάτων (10).
9. Τραβήξτε το δοχείο σκόνης (5).
10. Αδειάστε το δοχείο σκόνης στον κάδο σκόνης.
11. Αφαιρέστε το φίλτρο του προ-κινητήρα.

12. Χρησιμοποιώντας μια βούρτσα ή μια οδοντόβουρτσα, καθαρίστε το φίλτρο.

13. Χτυπήστε απαλά το φίλτρο για να απομακρύνετε τυχόν εναπομείναντα σκόνη.

15. Το φίλτρο και το δοχείο σκόνης μπορούν να ξεπλυθούν με νερό.

ΣΗΜΕΙΩΣΗ: ΧΡΗΣΙΜΟΠΟΙΗΣΤΕ ΜΟΝΟ ΚΡΥΟ ΚΑΘΑΡΟ ΝΕΡΟ ΧΩΡΙΣ ΧΗΜΙΚΕΣ ΟΥΣΙΕΣ.

16. Αφού καθαρίσετε και πλύνετε το φίλτρο και το δοχείο σκόνης, στεγνώστε τα.

ΠΡΟΣΟΧΗ: ΜΗΝ ΧΡΗΣΙΜΟΠΟΙΕΙΤΕ ΤΗ ΣΥΣΚΕΥΗ ΜΟΝΟ ΜΕ ΣΤΕΓΝΟ ΦΙΛΤΡΟ ΚΑΙ ΔΟΧΕΙΟ ΣΚΟΝΗΣ. ΔΙΑΦΟΡΕΤΙΚΑ ΚΙΝΔΥΝΕΥΕΤΕ ΝΑ ΠΡΟΚΑΛ΄ΕΣΤΕ ΖΗΜΙΑ ΣΤΗ ΣΥΣΚΕΥΗ.

17. Συναρμολογήστε τη συσκευή πριν από την επόμενη χρήση.

ΣΗΜΕΙΩΣΗ: ΜΕΤΑ ΑΠΟ ΚΑΠΟΙΟ ΧΡΟΝΙΚΟ ΔΙΑΣΤΗΜΑ Η ΣΥΣΚΕΥΗ ΕΝΔΕΧΕΤΑΙ ΝΑ ΧΑΣΕΙ ΚΑΠΟΙΑ ΙΣΧΥ ΑΝΑΡΡΟΦΗΣΗΣ. ΑΥΤΟ ΟΦΕΙΛΕΤΑΙ ΣΤΗ ΦΘΟΡΑ ΤΟΥ ΦΙΛΤΡΟΥ. ΣΕ ΑΥΤΗ ΤΗΝ ΠΕΡΙΠΤΩΣΗ ΤΟ ΦΙΛΤΡΟ ΠΡΕΠΕΙ ΝΑ ΑΝΤΙΚΑΤΑΣΤΑΘΕΙ ΜΕ ΈΝΑ ΚΑΙΝΟΎΡΓΙΟ.

ΕΠΙΚΟΙΝΩΝΗΣΤΕ ΜΕ ΤΟΝ ΑΝΤΙΠΡΟΣΩΠΟ ΣΑΣ ΚΑΙ ΖΗΤΗΣΤΕ ΈΝΑ ΝΕΟ ΦΙΛΤΡΟ: MS 7071.1

Τεχνικά στοιχεία:

220-240V~ 50/60 Hz

Ονομαστική ισχύς: 600W

Μέγιστη ισχύς: 800W

Χωρητικότητα δοχείου σκόνης: 0.6 L



Ανυψείτε για το περιβάλλον. Οι χάρτινες συσκευασίες και οι σακούλες πολυαιθυλενίου (PE) θα πρέπει να απορρίπτονται στους κατάλληλους περιέκτες για χωριστή συλλογή αστικών απορριμμάτων σύμφωνα με την περιγραφή τους. Εάν υπάρχουν μπαταρίες στη συσκευή, αυτές πρέπει να αφαιρεθούν και να απορριφθούν χωριστά σε μια εγκατάσταση συλλογής και αποθήκευσης. Η χρησιμοποιημένη συσκευή πρέπει να μεταφερθεί σε κατάλληλη εγκατάσταση συλλογής και αποθήκευσης, καθώς οι επικίνδυνες ουσίες που περιέχει ενδέχεται να θέσουν σε κίνδυνο την υγεία και το περιβάλλον. Η σήμανση στο προϊόν υποδεικνύει ότι η συσκευή δεν πρέπει να απορρίπτεται μαζί με τα οικιακά απορρίμματα. Τα απόβλητα ηλεκτρικών συσκευών είναι απόβλητα που περιέχουν ουσίες που είναι επιβλαβείς για τον άνθρωπο, τα ζώα και το περιβάλλον. Οι ουσίες αυτές μπορεί να μολύνουν το έδαφος, το νερό ή τον αέρα και μέσω αυτού να εισέλθουν στον ανθρώπινο οργανισμό και να οδηγήσουν σε διάφορα προβλήματα υγείας, όπως διαταραχές στην όραση, την ακοή, την ομίλια, μπορεί επίσης να βλάψουν τα νεφρά, το σκυώτι και την καρδιά και να προκαλέσουν δερματικές παθήσεις. Οι επιβλαβείς ουσίες μπορούν επίσης να έχουν δυσμενείς



επιπτώσεις στο αναπνευστικό και το αναπαραγωγικό σύστημα και να οδηγήσουν σε καρκινικές μεταβολές. Η κατανάλωση φυτών που αναπτύσσονται στα προσβεβλημένα εδάφη, καθώς και προϊόντων που προέρχονται από αυτά, μπορεί να έχει ως αποτέλεσμα τις προαναφερθείσες επιπτώσεις στην υγεία. **Μην πετάτε τον εξοπλισμό στον κάδο αστικών απορριμμάτων! Υπηρεσία**
Εάν επιθυμείτε να προμηθευτείτε ανταλλακτικά ή να κάνετε οποιαδήποτε παράπονα, επικοινωνήστε απευθείας με τον αντιπρόσωπο που εξέδωσε την απόδειξη.

Gebruikershandleiding (NL)

ALGEMENE VEILIGHEIDSVORWAARDEN

BELANGRIJKE VEILIGHEIDSINSTRUCTIES VOOR GEBRUIK ZORGVULDIG LEZEN EN BEWAREN VOOR TOEKOMSTIG GEBRUIK

1. Lees de gebruiksaanwijzing voordat u het apparaat in gebruik neemt en volg de aanwijzingen op. De fabrikant is niet aansprakelijk voor schade veroorzaakt door gebruik van het apparaat dat niet in overeenstemming is met de bestemming ervan of door onjuist gebruik.
2. Het apparaat is uitsluitend bestemd voor huishoudelijk gebruik. Gebruik het apparaat niet voor andere doeleinden die onverenigbaar zijn met het beoogde gebruik.
3. Sluit het apparaat alleen aan op een 220-240 V ~ 50/60 Hz geaard stopcontact.
Sluit voor meer gebruiksveiligheid niet meerdere elektrische apparaten tegelijk aan op één stroomkring.
4. Wees extra voorzichtig wanneer u het apparaat gebruikt in de aanwezigheid van kinderen. Laat kinderen niet met het apparaat spelen en laat kinderen of personen die niet vertrouwd zijn met het apparaat, het apparaat niet gebruiken.
5. **WAARSCHUWING:** Dit apparaat mag worden gebruikt door kinderen ouder dan 8 jaar en personen met beperkte fysieke, zintuiglijke of mentale capaciteiten, of personen zonder ervaring of kennis van het apparaat, als dit gebeurt onder toezicht van een persoon die verantwoordelijk is voor

hun veiligheid of als zij instructies hebben gekregen over het veilige gebruik van het apparaat en zich bewust zijn van de gevaren die gepaard gaan met het gebruik ervan. Kinderen mogen niet met de uitrusting spelen. Reiniging en onderhoud van de uitrusting mogen niet worden uitgevoerd door kinderen, tenzij ze ouder zijn dan 8 jaar en de activiteit onder toezicht wordt uitgevoerd.

6. Haal na gebruik altijd de stekker uit het stopcontact door het stopcontact met uw hand vast te houden. Trek NIET aan het netsnoer.

7. Dompel het snoer, de stekker of het hele apparaat niet onder in water of een andere vloeistof. Stel het apparaat niet bloot aan weersomstandigheden (regen, zon, enz.) en gebruik het niet in vochtige omstandigheden (badkamers, vochtige campers).

8. Controleer regelmatig de staat van het netsnoer. Als het netsnoer beschadigd is, moet het worden vervangen door een gespecialiseerde reparateur om gevaar te voorkomen.

9. Gebruik het apparaat niet met een beschadigd netsnoer of als het gevallen of op een andere manier beschadigd is of niet goed werkt. Repareer het apparaat niet zelf, want dan bestaat er gevaar voor elektrische schokken. Breng het beschadigde apparaat naar een bevoegd servicecentrum voor inspectie of reparatie. Alle reparaties mogen alleen worden uitgevoerd door erkende servicecentra.

Ondeskundige reparaties kunnen een ernstig risico voor de gebruiker inhouden.

10. Gebruik het apparaat niet in de buurt van ontvlambare materialen.

11. Het netsnoer mag niet in contact komen met hete oppervlakken.

12. Laat het apparaat of de voeding niet onbeheerd aangesloten op een stopcontact.

13. Om extra bescherming te bieden, is het aan te raden om een aardlekschakelaar (RCD) met een nominale aardlekstroom in het elektrische circuit te installeren van niet meer dan 30 mA. Raadpleeg hiervoor een elektricien.
14. Zorg dat het motorgedeelte van het apparaat niet nat wordt.
15. Gebruik het apparaat niet buitenshuis, maar alleen binnenshuis en in auto's.
16. Gebruik de stofzuiger niet voor het verzamelen van brandbare stoffen (zoals brandstof, oplosmiddelen).
17. Zuig geen voorwerpen met scherpe randen (zoals glasscherven) op.
18. Richt de zuigbuis van de stofzuiger niet op andere mensen of dieren.
19. Zuig alleen droge oppervlakken.
20. Gebruik alleen accessoires die voor dit apparaat zijn ontworpen.
21. Wees extra voorzichtig bij het stofzuigen van trappen om uw veiligheid te garanderen.
22. Blokkeer geen ventilatieopeningen.
23. Laat de stofzuiger niet draaien zonder filter.
24. Zorg ervoor dat het netsnoer niet wordt afgeklemd door een deur of klem komt te zitten. Let op de lengte van het netsnoer wanneer u de stofzuiger verplaatst. Als u snel aan de stofzuiger trekt terwijl het snoer strak staat, kan deze beschadigd raken.
25. Zuig geen stof of bouwafval op, resten van dit soort vuil maken de garantie onmiddellijk ongeldig.
26. Laat het apparaat tijdens gebruik niet onbeheerd achter.
27. Haal altijd de stekker uit het stopcontact als u het apparaat onbeheerd achterlaat en voordat u het opvouwt, uitklapt of schoonmaakt.

28. Schakel het apparaat altijd uit met de knop voordat u de stekker uit het stopcontact haalt.

Beschrijving van het apparaat:

- | | | |
|--|---|-----------------------|
| 1. Vloerzuigsteel | 2. Snoerhouder | 3. Metalen buis |
| 4. Luchtuitlaat | 5. Stofreservoir | 6. Vloerborstel |
| 7. Netsnoer | 8. Handgreep voor het stofzuigen van moeilijk bereikbare plaatsen | 9. Aan/uit-schakelaar |
| 10. Knop om de stofcontainer te openen | 11. Spleetborstel | |

Voor het eerste gebruik:

1. Verwijder alle verpakkingsmaterialen.
2. Neem alle oppervlakken van het apparaat af met een vochtige doek.

Zet het apparaat in elkaar (pagina 3 afbeelding B):

1. Bevestig de vloerzuigsteel (1) aan de behuizing van het apparaat.
 2. Sluit het apparaat aan op de vloerborstel (6).
- Druk op de knop naast de snoerhouder (2) om de vloerzuigsteel los te koppelen. En trek krachtig omhoog.
3. Je kunt ook het spleetmondstuk aansluiten op de behuizing van het apparaat.

Gebruik van het apparaat:

1. Zet het apparaat in elkaar zoals beschreven in het hoofdstuk "Het apparaat in elkaar zetten".
2. Sluit het apparaat met het netsnoer aan op de voeding.
3. Druk op de Aan/Uit-schakelaar (9).
4. Het apparaat wordt ingeschakeld.
5. Schakel het apparaat uit als je klaar bent met werken of als het vol is.
6. Haal de stekker uit het stopcontact.
7. Schuif het apparaat over de afvalverwijdering.
8. Druk op de knop voor het openen van de vuilcontainer (10).
9. Trek aan de stofcontainer (5).
10. Leeg het stofreservoir in de stofbak.
11. Verwijder het voormotorfilter.
12. Maak het filter schoon met een borstel of een tandenborstel.
13. Klop zachtjes op het filter om eventueel achtergebleven stof te verwijderen.
15. Het filter en het stofreservoir kunnen worden afgespoeld in water.
LET OP: GEBRUIK ALLEEN KOUD, SCHOON WATER ZONDER CHEMICALIËN.
16. Droog het filter en het stofreservoir na het reinigen en wassen.
LET OP: GEBRUIK HET APPARAAT NIET MET EEN DROOG FILTER EN STOFRESERVOIR. ANDERS LOOPT U HET RISICO HET APPARAAT TE BESCHADIGEN.
17. Zet het apparaat in elkaar voor het volgende gebruik.
LET OP: NA VERLOOP VAN TIJD KAN HET APPARAAT WAT ZUIGKRACHT VERLIEZEN. DIT KOMT DOOR SLIJTAGE VAN HET FILTER. IN DIT GEVAL MOET HET FILTER WORDEN VERVANGEN DOOR EEN NIEUW EXEMPLAAR.
NEEM CONTACT OP MET UW DEALER EN VRAAG OM EEN NIEUW FILTER: MS 7071.1

Technische gegevens:

Stroomvoorziening: 220-240V~ 50/60 Hz

Nominaal vermogen: 600W

Maximaal vermogen: 800W

Inhoud stofreservoir: 0.6 L



Bezorgd om het milieu. Kartonnen verpakkingen en zakken van polyetheen (PE) moeten volgens hun beschrijving worden weggegooid in de daarvoor bestemde containers voor gescheiden inzameling van huishoudelijk afval. Als er batterijen in het apparaat zitten, moeten deze worden verwijderd en apart worden ingeleverd bij een inzamel- en opslagpunt. Het gebruikte apparaat moet naar een geschikte inzamel- en opslagplaats worden gebracht, omdat de gevaarlijke stoffen die het bevat een risico kunnen vormen voor de gezondheid en het milieu. De marking op het product geeft aan dat het apparaat niet met het huishoudelijk afval mag worden weggegooid. Afdankte elektrische apparatuur is afval dat stoffen bevat die schadelijk zijn voor mens, dier en milieu. Deze stoffen kunnen de bodem, het water of de lucht verontreinigen en zo het menselijk lichaam binnendringen en leiden tot een aantal gezondheidsproblemen, zoals verminderd gezichtsvermogen, gehoor, spraak, kunnen ook de nieren, de lever en het hart beschadigen en huidziekten veroorzaken. Schadelijke stoffen kunnen ook nadelige effecten hebben op het ademhalings- en voortplantingssysteem en leiden tot kankerachtige veranderingen. De consumptie van planten die op de aangetaste bodems groeien en producten die daarvan zijn afgeleid, kan leiden tot bovengenoemde gezondheidseffecten. **Gooi de apparatuur niet bij het huisvuil!** Service
Als u reserveonderdelen wilt kopen of een klacht wilt indienen, neem dan rechtstreeks contact op met de dealer die de bon heeft afgegeven.

Navodila za uporabo (SL)

SPLOŠNI VARNOSTNI POGOJI

POMEMBNA VARNOSTNA NAVODILA ZA UPORABO PREBERITE IN JIH SHRANITE ZA POZNEJŠO UPORABO

1. Pred uporabo naprave preberite navodila za uporabo in upoštevajte navodila iz njih. Proizvajalec ne odgovarja za škodo, ki nastane zaradi uporabe aparata, ki ni v skladu z njegovim namenom, ali zaradi nepravilnega ravnanja z njim.
2. Naprava je namenjena samo za domačo uporabo. Naprave ne uporabljajte za noben drug namen, ki ni združljiv z njeno predvideno uporabo.
3. Napravo priključite samo na ozemljeno vtičnico 220-240 V ~ 50/60 Hz. Zaradi večje varnosti uporabe na en tokokrog ne priključite več električnih naprav hkrati.
4. Pri uporabi aparata v prisotnosti otrok bodite še posebej previdni. Ne dovolite otrokom, da se igrajo z aparatom ne dovolite otrokom ali osebam, ki niso seznanjene z aparatom, da ga uporabljajo.
5. **OPOZORILO:** To opremo lahko uporabljajo otroci, starejši od 8 let, in osebe z zmanjšanimi fizičnimi, senzoričnimi ali duševnimi sposobnostmi ali osebe brez izkušenj ali poznavanja opreme, če to počnejo pod nadzorom osebe,

odgovorne za njihovo varnost, ali če so prejeli navodila za varno uporabo opreme in se zavedajo nevarnosti, povezanih z njeno uporabo. Otroci se z opremo ne smejo igrati. Otroci ne smejo čistiti in vzdrževati opreme, razen če so starejši od 8 let in dejavnost izvajajo pod nadzorom.

6. Po uporabi vedno izvlecite vtič iz električne vtičnice tako, da vtičnico primete z roko. NE vleci za omrežni kabel.

7. Kabla, vtiča ali celotne enote ne potaplajte v vodo ali katero koli drugo tekočino. Naprave ne izpostavljajte vremenskim vplivom (dež, sonce itd.) in je ne uporabljajte v vlažnih prostorih (kopalnice, vlažni avtodomi).

8. Redno preverjajte stanje napajalnega kabla. Če je napajalni kabel poškodovan, ga mora zamenjati specializiran serviser, da se izognete nevarnosti.

9. Naprave ne uporabljajte s poškodovanim napajalnim kablom ali če vam je padla, se kako drugače poškodovala ali ne deluje pravilno. Naprave ne popravljajte sami, saj obstaja nevarnost električnega udara. Poškodovani aparat odnesite na pregled ali popravilo v pristojni servisni center. Vsa popravila lahko opravljajo le pooblašteni servisni centri. Nepravilno popravilo lahko predstavlja resno tveganje za uporabnika.

10. Naprave ne uporabljajte v bližini vnetljivih materialov.

11. Napajalni kabel se ne sme dotikati vročih površin.

12. Naprave ali napajalnika, ki je priključen v vtičnico, ne puščajte brez nadzora.

13. Za dodatno zaščito je priporočljivo, da v električni tokokrog namestite napravo za preostali tok (RCD) z nazivnim preostalim tokom ki ne presega 30 mA. V zvezi s tem se posvetujte s strokovnjakom električarjem.

14. Ne dovolite, da bi se motorni del naprave zmočil.

15. Naprave ne uporabljajte zunaj doma, uporabljajte jo le v

zaprtih prostorih in v avtomobilih.

16. Sesalnika ne uporabljajte za zbiranje vnetljivih snovi (kot so gorivo, topila).

17. Ne sesajte predmetov z ostrimi robovi (npr. steklenih odlomkov).

18. Sesalne cevi sesalnika ne usmerjajte proti drugim ljudem ali živalim.

19. Sesajte samo suhe površine.

20. Uporabljajte samo pribor, ki je namenjen tej napravi.

21. Pri sesanju stopnic bodite še posebej previdni, da zagotovite svojo varnost.

22. Ne zapirajte prezračevalnih odprtin.

23. Ne uporabljajte sesalnika brez nameščenega filtra.

24. Pazite, da se napajalni kabel ne zatakne za vrata ali zatakne. Pri premikanju sesalnika bodite pozorni na dolžino napajalnega kabla. Hitro vlečenje sesalnika z napetim kablom ga lahko poškoduje.

25. Ne sesajte prahu ali gradbenih odpadkov, ostanki tovrstnih odpadkov bodo takoj izničili garancijo.

26. Naprave med delovanjem ne puščajte brez nadzora.

27. Če napravo pustite brez nadzora in pred zlaganjem, razlaganjem ali čiščenjem, jo vedno izključite iz električnega omrežja.

28. Preden izvlečete vtič iz vtičnice, napravo vedno izklopite z gumbom.

Opis naprave:

1. Ročaj za sesanje tal

4. Izhod za zrak

7. Napajalni kabel

10. Gumb za odpiranje posode za prah

2. Nosilec kabla

5. Posoda za prah

8. Ročaj za sesanje težko dostopnih prostorov

11. Krtača za čiščenje špranj

3. Kovinska cev

6. Krtača za tla

9. Stikalo za vklop/izklop

Pred prvo uporabo:

1. Odstranite ves embalažni material.
2. Z vlažno krpo obrišite vse površine naprave.

Napravo sestavite (stran 3, slika B):

1. Ročaj za sesanje tal (1) pritrdite na ohišje aparata.
 2. Glavno telo priključite na talno krtačo (6).
- Če želite odklopiti ročaj za sesanje tal, pritisnite gumb poleg držala za kabel (2). In močno povlecite navzgor.
3. Na telo aparata lahko priključite tudi šobo za čiščenje špranj.

Uporaba aparata:

1. Vstavite aparat, kot je opisano v poglavju "Sestavljanje aparata".
2. Napravo z napajalnim kablom priključite na električno omrežje.
3. Pritisnite stikalo za vklop/izklop (9).
4. Naprava se vklopi.
5. Ko končate z delom ali ko je naprava polna, jo izklopite.
6. Napravo izvlecite iz električne vtičnice.
7. Napravo premaknite nad napravo za odstranjevanje odpadkov.
8. Pritisnite gumb za odpiranje posode za smeti (10).
9. Potegnite posodo za prah (5).
10. Posodo za prah izpraznite v koš za prah.
11. Odstranite filter pred motorjem.
12. Filter očistite s krtačo ali zobno ščetko.
13. Nežno tapkajte po filtru, da odstranite preostali prah.
15. Filter in posodo za prah lahko sperete v vodi.

OPOMBA: UPORABLJAJTE SAMO HLADNO ČISTO VODO BREZ KEMIKALIJ.

16. Po čiščenju in pranju filtra in posode za prah ju posušite.

POZOR: NAPRAVE NĚ UPORABLJAJTE S SUHIM FILTROM IN POSODO ZA PRAH. V NASPROTNEM PRIMERU TVEGATE, DA SE NAPRAVA POŠKODUJE.

17. Pred naslednjo uporabo napravo sestavite.

OPOMBA: PO DOLOČENEM ČASU LAHKO NAPRAVA IZGUBI NEKAJ SESALNE MOČI. TO JE POSLEDICA OBRABE FILTRA. V TEM PRIMERU JE TREBA FILTER ZAMENJATI Z NOVIM.

OBRNITE SE NA PRODAJALCA IN GA PROSITE ZA NOV FILTER: MS 7071.1

Tehnični podatki:

Napajanje: 220-240 V ~ 50/60 Hz

Nazivna moč: 600 W

Največja moč: 800 W

Prostornina posode za prah: 0.6 L



Skrb za okolje. Kartonsko embalažo in polietilenske (PE) vrečke je treba odvreči v ustrezne zabojnike za ločeno zbiranje komunalnih odpadkov v skladu z njihovim opisom. Če so v napravi baterije, jih je treba odstraniti in ločeno odložiti v zbirnem in skladiščnem centru. Uporabljeno napravo je treba odpeljati v ustrezen zbirni in skladiščni center, saj lahko nevarne snovi, ki jih vsebuje, predstavljajo tveganje za zdravje in okolje. Oznaka na izdelku označuje, da naprave ne smete odlagati skupaj z gospodinjskimi odpadki. Odpadna električna oprema je odpadek, ki vsebuje snovi, ki so škodljive za ljudi, živali in okolje. Te snovi lahko onesnažijo tla, vodo ali zrak, prek tega pa lahko vstopijo v človeško telo in povzročijo številne zdravstvene težave, kot so motnje vida, sluha, govora, poškodujejo lahko tudi ledvice, jetra in srce ter povzročijo kožne bolezni. Škodljive snovi lahko škodljivo vplivajo tudi na dihalni in reprodukcijski sistem ter povzročijo rakave spremembe. Uživanje rastlin, ki rastejo na prizadetih tleh, in proizvodov, pridobljenih iz njih, lahko povzroči zgoraj navedene učinke na zdravje. **Opreme ne odlagajte v zabojnik za komunalne odpadke! Servis**

Če želite kupiti nadomestne dele ali vložiti kakršno koli pritožbo, se obrnite neposredno na prodajalca, ki je izdal potrdilo o nakupu.



Käyttöohje (FI)

YLEISET TURVALLISUUSEHDOT

TÄRKEÄT TURVALLISUUSOHJEET KÄYTTÖÄ VARTEN LUE HUOLELLISESTI JA SÄILYTÄ NIITÄ MYÖHEMPÄÄ KÄYTTÖÄ VARTEN

1. Lue käyttöohjeet ennen laitteen käyttöä ja noudata niissä annettuja ohjeita. Valmistaja ei vastaa vahingoista, jotka aiheutuvat laitteen muusta kuin käyttötarkoituksen mukaisesta käytöstä tai epäasianmukaisesta käsittelystä.
2. Laite on tarkoitettu vain kotikäyttöön. Älä käytä muuhun tarkoitukseen, joka ei ole yhteensopiva sen käyttötarkoituksen kanssa.
3. Kytke laite vain 220-240 V ~ 50/60 Hz maadoitettuun pistorasiaan.
Käyttöturvallisuuden lisäämiseksi älä kytke useita sähkölaitteita samaan virtapiiriin samanaikaisesti.
4. Ole erityisen varovainen, kun käytät laitetta lasten läsnä ollessa. Älä anna lasten leikkiä laitteella älä anna lasten tai sellaisten henkilöiden, jotka eivät tunne laitetta, käyttää laitetta.
5. VAROITUS: Tätä laitetta voivat käyttää yli 8-vuotiaat lapset ja henkilöt, joilla on heikentyneet fyysiset, sensoriset tai henkiset kyvyt, tai henkilöt, joilla ei ole kokemusta tai tietämystä laitteesta, jos tämä tapahtuu heidän turvallisuudestaan vastaavan henkilön valvonnassa tai jos heille on annettu ohjeet laitteen turvallisesta käytöstä ja he ovat tietoisia laitteen käyttöön liittyvistä vaaroista. Lapset eivät saa leikkiä laitteilla. Lapset eivät saa suorittaa laitteiden puhdistusta ja huoltoa, elleivät he ole yli 8-vuotiaita ja ellei toimintaa suoriteta valvonnan alaisena.
6. Irrota pistoke pistorasiasta aina käytön jälkeen pitämällä pistorasiasta kiinni kädelläsi. ÄLÄ vedä verkkojohdosta.

7. Älä upota johtoa, pistoketta tai koko laitetta veteen tai muuhun nesteeseen. Älä altista laitetta sääolosuhteille (sade, aurinko jne.) tai käytä sitä kosteissa olosuhteissa (kylpyhuoneet, kosteat asuntoautot).
8. Tarkista virtajohtojen kunto säännöllisesti. Jos virtajohto on vaurioitunut, se on vaarojen välttämiseksi vaihdettava erikoiskorjaajan toimesta.
9. Älä käytä laitetta vaurioituneella virtajohdolla tai jos se on pudonnut tai vahingoittunut muulla tavoin tai jos se ei toimi kunnolla. Älä korjaa laitetta itse, sillä sähköiskun vaara on olemassa. Vie vaurioitunut laite asiantuntevaan huoltoliikkeeseen tarkastettavaksi tai korjattavaksi. Kaikki korjaukset saavat suorittaa vain valtuutetut huoltokeskukset. Virheellinen korjaus voi aiheuttaa vakavan vaaran käyttäjälle.
10. Älä käytä laitetta syttyvien materiaalien lähellä.
11. Virtajohto ei saa koskettaa kuumia pintoja.
12. Älä jätä laitetta tai virtalähdettä pistorasiaan kytkettynä ilman valvontaa.
13. Lisäsuojan tarjoamiseksi on suositeltavaa asentaa sähköpiiriin vikavirtasuojakytkin, jonka nimellisvirran vikavirtasuoja on seuraava enintään 30 mA. Asiantuntevaa sähköasentajaa on kuultava tässä asiassa.
14. Älä anna laitteen moottoriosan kastua.
15. Älä käytä laitetta kodin ulkopuolella, käytä vain sisätiloissa ja autoissa.
16. Älä käytä imuria palavien aineiden (kuten polttoaineen, liuottimien) keräämiseen.
17. Älä imuroi teräväreunaisia esineitä (esim. lasinsiruja).
18. Älä suuntaa imurin imuputkea muita ihmisiä tai eläimiä kohti.
19. Imuroi vain kuivia pintoja.
20. Käytä vain tälle laitteelle suunniteltuja lisävarusteita.

21. Ole erityisen varovainen imuroidessasi portaita, varmista turvallisuutesi.
22. Älä tuki ilmanvaihtoaukkoja.
23. Älä käytä pölynimuria ilman suodatinta paikallaan.
24. Huolehdi siitä, että virtajohto ei jää kiinni johonkin oveen tai juuttuudu kiinni. Kiinnitä huomiota virtajohdon pituuteen, kun siirrät imuria. Imurin nopea vetäminen johto kireällä voi vahingoittaa sitä.
25. Älä imuroi pölyä tai rakennusjätettä, tällaisten jätteiden jäämät mitätöivät välittömästi takuun.
26. Älä jätä laitetta ilman valvontaa käytön aikana.
27. Irrota laite aina virtalähteestä, jos se jätetään ilman valvontaa ja ennen taittamista, avaamista tai puhdistamista.
28. Sammuta laite aina painikkeella ennen pistokkeen irrottamista pistorasiasta.

Laitteen kuvaus:

- | | | |
|------------------------------------|--|---------------------|
| 1. Lattian imurointikahva | 2. Johdon pidike | 3. Metallinen putki |
| 4. Ilman ulostuloaukko | 5. Pölysäiliö | 6. Lattiaharja |
| 7. Virtajohto | 8. Kahva vaikeasti saavutettavien alueiden imurointia varten | 9. On/Off-kytkin |
| 10. Painike pölysäiliön avaamiseen | 11. Rakoharja | |

Ennen ensimmäistä käyttöä:

1. Poista kaikki pakkausmateriaalit.
2. Pyyhi kaikki laitteen pinnat kostealla liinalla.

Kokoa laite (sivu 3, kuva B):

1. Kiinnitä lattian imurointikahva (1) laitteen runkoon.
2. Liitä runko lattianimurin harjaan (6).
- Voit irrottaa lattian imurointikahvan painamalla johdon pidikkeen (2) vieressä olevaa painiketta. Ja vedä voimakkaasti ylöspäin.
3. Voit myös liittää rakosuuttimen laitteen runkoon.

Laitteen käyttäminen:

1. Kokoa laite kappaleessa "Laitteen kokoaminen" kuvatulla tavalla.
2. Kytke laite virtalähteeseen virtajohdon avulla.
3. Paina On/Off-kytkintä (9).
4. Laite kytkeytyy päälle.
5. Kun olet lopettanut työskentelyn tai kun laite on täynnä, sammuta se.

6. Irrota laite pistorasiasta.
7. Siirrä laite roskakorin päälle.
8. Paina pölysäiliön avauspainiketta (10).
9. Vedä pölysäiliötä (5).
10. Tyhjennä pölysäiliö pölysäiliöön.
11. Poista esimoottorin suodatin.
12. Puhdista suodatin harjalla tai hammasharjalla.
13. Naputtele suodatinta varovasti jäljellä olevan pölyn poistamiseksi.
15. Suodatin ja pölysäiliö voidaan huuhdella vedellä.

HUOMAUTUS: KÄYTÄ VAIN KYLMÄÄ PUHDASTA VETTÄ ILMAN KEMIKAALEJA.

16. Suodattimen ja pölysäiliön puhdistuksen ja pesun jälkeen kuivaa ne.

HUOMIO: ÄLÄ KÄYTÄ LAITETTA VAIN KUIVALLA SUODATTIMELLA JA PÖLYSÄILIÖLLÄ. MUUTOIN VAARANA ON LAITTEEN VAURIOITUMINEN.

17. Kokoa laite ennen seuraavaa käyttöä.

HUOMAUTUS: JONKIN AJAN KULUTTUA LAITE SAATTAA MENETTÄÄ JONKIN VERRAN IMUTEHOA.

TÄMÄ JOHTUU SUODATTIMEN KULUMISESTA. TÄLLÖIN SUODATIN ON VAIHDETTAVA UUTEEN.

OTA YHTEYS JÄLLEENMYYJÄÄN JA PYYDÄ UUTTA SUODATINTA: MS 7071.1

Tekniset tiedot:

220-240V~ 50/60 Hz

Nimellisteho: 600W

Maksimiteho: 800W

Pölysäiliön tilavuus: 0.6 L



Huolestunut ympäristöstä. Pahvipakkaukset ja polyeteenipussit (PE) on hävitettävä niiden kuvauksen mukaisiin yhdyskuntajätteen erilliskeräyksen tarkoitettuihin astioihin. Jos laitteessa on paristoja, ne on poistettava ja hävitettävä erikseen keräys- ja varastointilaitoksessa. Käytetty laite on vietävä sopivaan keräys- ja varastointilaitokseen, sillä sen sisältämät vaaralliset aineet voivat aiheuttaa riskin terveydelle ja ympäristölle. Tuotteessa oleva merkintä osoittaa, että laitetta ei saa hävittää kotitalousjätteen mukana. Sähkölaiteromu on jätettä, joka sisältää ihmisille, eläimille ja ympäristölle haitallisia aineita. Nämä aineet voivat saastuttaa maaperää, vettä tai ilmaa, ja tätä kautta ne voivat päästä ihmiskehoon ja aiheuttaa useita terveysongelmia, kuten näkö-, kuulo- ja puhehäiriöitä, voivat myös vahingoittaa munuaisia, maksaa ja sydäntä sekä aiheuttaa ihosairauksia. Haitallisilla aineilla voi olla myös haitallisia vaikutuksia hengitys- ja lisääntymisjärjestelmiin ja ne voivat johtaa syöpämuutoksiin. Haitallisuutta lisäävät maaperällä kasvavien kasvien ja niistä saatujen tuotteiden nauttiminen voi aiheuttaa edellä mainittuja terveysvaikutuksia. **Älä hävitä laitetta yhdyskuntajäteastian! Huolto**



Jos haluat ostaa varaosia tai tehdä valituksia, ota yhteyttä suoraan kuitenkin antaneeseen jälleenmyyjään.

Instrukcja obsługi (PL)

OGÓLNE WARUNKI BEZPIECZEŃSTWA

WAŻNE INSTRUKCJE DOTYCZĄCE BEZPIECZEŃSTWA UŻYTKOWANIA PRZECZYTAJ UWAGAŃ I ZACHOWAJ NA PRZYSZŁOŚĆ

1. Przed rozpoczęciem użytkowania urządzenia przeczytać instrukcję obsługi i postępować według wskazań w niej zawartych. Producent nie odpowiada za szkody spowodowane użytkowaniem urządzenia niezgodnie z jego przeznaczeniem lub niewłaściwą jego obsługą.

2. Urządzenie służy wyłącznie do użytku domowego. Nie używać do innych celów, niezgodnych z jego przeznaczeniem.

3. Urządzenie należy podłączyć wyłącznie do gniazdka z uziemieniem 220-240 V ~ 50/60 Hz.

W celu zwiększenia bezpieczeństwa użytkowania do jednego obwodu prądu nie należy równocześnie włączać wielu urządzeń elektrycznych.

4. Należy zachować szczególną ostrożność podczas korzystania z urządzenia, gdy w pobliżu przebywają dzieci. Nie należy dopuszczać dzieci do zabawy urządzeniem nie pozwól dzieciom ani osobom nie zaznajomionym z urządzeniem na jego użytkowanie.

5. **OSTRZEŻENIE:** Niniejszy sprzęt może być użytkowany przez dzieci powyżej 8 roku życia oraz osoby o ograniczonej zdolności fizycznej, czuciowej lub psychicznej, lub osoby nie mające doświadczenia lub znajomości sprzętu, jeśli odbywa się to pod nadzorem osoby odpowiadającej za ich bezpieczeństwo lub zostały im udzielone wskazówki na temat bezpiecznego użytkowania urządzenia i mają świadomość niebezpieczeństwa związanego z jego użytkowaniem. Dzieci nie powinny bawić się sprzętem. Czyszczenie i konserwacja urządzenia nie powinna być wykonywana przez dzieci, chyba że są powyżej 8 roku życia a czynności te są wykonywane pod nadzorem.

6. Zawsze po zakończeniu używania, wyjmij wtyczkę z gniazda zasilającego poprzez przytrzymanie gniazdka ręką. **NIE** ciągnąć za przewód sieciowy.

7. Nie zanurzać kabla, wtyczki oraz całego urządzenia w wodzie lub innej cieczy. Nie wystawiaj urządzenia na działanie warunków atmosferycznych (deszczu, słońca, etc.) ani nie używaj w warunkach podwyższonej wilgotności (łazienki, wilgotne domki kempingowe).

8. Okresowo sprawdzaj stan przewodu zasilającego. Jeżeli przewód zasilający jest uszkodzony, to powinien on być wymieniony przez specjalistyczny zakład naprawczy w celu uniknięcia zagrożenia.
9. Nie używaj urządzenia z uszkodzonym przewodem zasilającym lub jeśli zostało upuszczone lub uszkodzone w jakikolwiek inny sposób lub nieprawidłowo pracuje. Nie naprawiaj urządzenia samodzielnie, gdyż grozi to porażeniem prądem. Uszkodzone urządzenie oddaj do właściwego punktu serwisowego w celu sprawdzenia lub dokonania naprawy. Wszelkich napraw mogą dokonywać wyłącznie uprawnione punkty serwisowe. Nieprawidłowo wykonana naprawa może spowodować poważne zagrożenie dla użytkownika.
10. Nie korzystaj z urządzenia w pobliżu materiałów łatwopalnych.
11. Przewód zasilania nie może dotykać gorących powierzchni.
12. Nie wolno pozostawiać włączonego urządzenia ani zasilacza do gniazdka bez nadzoru.
13. Do zapewnienia dodatkowej ochrony, wskazane jest zainstalowanie w obwodzie elektrycznym, urządzenia różnicowoprądowego (RCD) o znamionowym prądzie różnicowym nie przekraczającym 30 mA. W tym zakresie należy zwrócić się do specjalisty elektryka.
14. Nie dopuścić do zamoczenia części silnikowej urządzenia.
15. Nie używać urządzenia poza domem, użytkować jedynie wewnątrz pomieszczeń oraz samochodów.
16. Nie używać odkurzacza do zbierania łatwopalnych substancji (takich jak paliwo, rozpuszczalniki).
17. Nie odkurzać przedmiotów o ostrych krawędziach (np.

odłamki szkła).

18. Nie kierować rury ssącej odkurzacza w stronę innych ludzi bądź zwierząt.

19. Odkurzać tylko suche powierzchnie.

20. Używać tylko akcesoriów przeznaczonych dla tego urządzenia.

21. Zachowaj szczególną ostrożność przy odkurzaniu schodów, zadbaj o swoje bezpieczeństwo.

22. Nie zatykaj żadnych otworów wentylacyjnych.

23. Nie uruchamiać odkurzacza bez założonego filtra.

24. Uważaj by przewód zasilający nie był przycięty drzwiami, lub nie zaklinował się. Zwróć uwagę na długość kabla zasilającego przy przemieszczaniu odkurzacza. Gwałtowne przeciągnięcie odkurzacza przy naprężonym kablu może spowodować jego uszkodzenie.

25. Nie odkurzać pyłów i pozostałości budowlanych, pozostałości po tego typu zanieczyszczeniach powodują natychmiastową utratę gwarancji.

26. Nie wolno pozostawiać urządzenia bez nadzoru w czasie pracy.

27. Zawsze odłączać urządzenie od zasilania, jeżeli pozostaje on bez nadzoru, oraz przed składaniem, rozkładaniem lub czyszczeniem.

28. Przed wyjęciem wtyczki z gniazdka należy zawsze wyłączyć urządzenie przyciskiem.

Opis Urządzenia:

- | | | |
|---|--|-----------------------|
| 1. Rączka do odkurzania podłóg | 2. Uchwyt na przewód | 3. Metalowa rura |
| 4. Wylot powietrza | 5. Pojemnik na kurz | 6. Szczotka podłogowa |
| 7. Przewód zasilający | 8. Rączka do odkurzania trudno dostępnych miejsc | 9. Włacznik |
| 10. Przycisk otwierania pojemnika na kurz | 11. Szczotka szczelinowa | |

Przed pierwszym użyciem:

1. Usuń wszystkie materiały opakowaniowe.
2. Przy pomocy wilgotnej ściereczki wytrzyj wszystkie powierzchnie urządzenia.

Składanie urządzenia (strona 3 ilustracja B):

1. Rączkę do odkurzania podłóg (1) do korpusu urządzenia.
2. Korpus główny podłącz do szczotki podłogowej (6).

W celu rozłączenia rączki do odkurzania podłóg przyciśnij przycisk znajdujący się przy uchwycie na przewód (2). I pociągnij energicznie do góry.

3. Można również podłączyć ssawkę szczelinową do korpusu urządzenia.

Użytkowanie urządzenia:

1. Złóż urządzenie jak opisano w sekcji „Składanie urządzenia”.
2. Podłącz urządzenie do prądu przy pomocy przewodu zasilającego.
3. Naciśnij Włłącznik (9).
4. Urządzenie włączy się.
5. Po zakończeniu pracy albo po zapełnieniu urządzenia wyłącz je.
6. Odłącz urządzenie od gniazda zasilania.
7. Przenieś urządzenie nad śmietnik.
8. Naciśnij przycisk otwierania pojemnika na kurz (10).
9. Pociągnij za pojemnik na kurz (5).
10. Opróżnij pojemnik na kurz do śmietnika.
11. Wyjmij filtr przed silnikiem.

12. Przy pomocy pędzelka albo szczoteczki wyczyść filtr.

13. Delikatnie opukaj filtr żeby pozbyć się resztek kurzu.

15. Filtr i pojemnik na kurz można płukać w wodzie.

UWAGA: UŻYWAJ WYŁĄCZNIE ZIMNEJ CZYSTEJ WODY BEZ ŻADNYCH ŚRODKÓW CHEMICZNYCH.

16. Po oczyszczeniu i umyciu filtra i pojemnika na kurz wysusz je.

UWAGA: NIE UŻYWAJ URZĄDZENIA WYŁĄCZNIE Z SUCHYM FILTREM I POJEMNIKIEM NA KURZ. W PRZECIWNYM WYPADKU RYZYKUJESZ USZKODZENIE URZĄDZENIA.

17. Złóż urządzenie przed kolejnym użyciem.

UWAGA: PO PEWNYM CZASIE URZĄDZENIE MOŻE STRACIĆ CZĘŚĆ MOCY SSANIA.

SPOWODOWANE JEST TO ŻUŻYCIEM FILTRA. W TAKIM WYPADKU WYMAGANA JEST WYMIANA FILTRA NA NOWY.

SKONTAKTUJ SIĘ ZE SWOIM SPRZEDAWCĄ I POPROŚ O NOWY FILTR: MS 7071.1

Dane techniczne:

Zasilanie: 220-240V~ 50/60 Hz

Moc nominalna: 600W

Moc maksymalna: 800W

Pojemność pojemnika na kurz: 0.6 L



W trosce o środowisko. Opakowania kartonowe oraz worki polietylenowe (PE) należy wrzucać do odpowiednich pojemników przeznaczonych do selektywnej zbiórki odpadów komunalnych zgodnie z ich opisem. Jeżeli w urządzeniu znajdują się baterie, należy je wyjąć i osobno oddać do punktu zbierania i składowania. Zużyte urządzenie należy oddać do odpowiedniego punktu zbierania i składowania, gdyż znajdujące się w nim niebezpieczne substancje mogą stanowić zagrożenie dla zdrowia i środowiska. Oznaczenie umieszczone na produkcie wskazuje, że urządzenia nie należy wyrzucać do pojemnika z odpadami komunalnymi. Zużyty sprzęt elektryczny, to odpady, które zawierają substancje szkodliwe dla ludzi, zwierząt i środowiska. Substancje te mogą doprowadzić do zanieczyszczenia gleby, wody lub powietrza, a poprzez to mogą się dostać do organizmu człowieka i doprowadzić do licznych dolegliwości zdrowotnych, takich jak: zaburzenia wzroku, słuchu, mowy, mogą również doprowadzić do uszkodzenia nerek, wątroby i serca, oraz wywołać choroby skóry. Substancje szkodliwe mogą mieć również niekorzystny wpływ na układ oddechowy i rozrodzcy oraz doprowadzić do zmian nowotworowych. Spożycie roślin rosnących na skażonych glebach, oraz produktów powstających z nich może grozić w/w skutkami zdrowotnymi. **Urządzenia nie wyrzucać do pojemnika na odpady komunalne!! Serwis**

W przypadku chęci zakupu części zamiennych lub zgłoszenia ewentualnych reklamacji należy kontaktować się bezpośrednio ze sprzedawcą, który wystawił paragon.

Manuale d'uso (IT)

CONDIZIONI GENERALI DI SICUREZZA

IMPORTANTI ISTRUZIONI DI SICUREZZA PER L'USO LEGGERE ATTENTAMENTE E CONSERVARE PER RIFERIMENTO FUTURO

1. Prima di utilizzare l'apparecchio, leggere le istruzioni per l'uso e seguire le indicazioni in esse contenute. Il produttore non è responsabile dei danni causati da un uso dell'apparecchio non conforme alla sua destinazione o da una manipolazione impropria.
2. L'apparecchio è destinato esclusivamente all'uso domestico. Non utilizzare per altri scopi incompatibili con la sua destinazione d'uso.
3. Collegare l'apparecchio solo a una presa di corrente con messa a terra da 220-240 V ~ 50/60 Hz.
Per una maggiore sicurezza d'uso, non collegare contemporaneamente più apparecchi elettrici a un unico circuito.
4. Prestare particolare attenzione quando si utilizza l'apparecchio in presenza di bambini. Non permettere ai bambini di giocare con l'apparecchio, né ai bambini o a chiunque non abbia familiarità con l'apparecchio.
5. **AVVERTENZA:** Questa apparecchiatura può essere utilizzata da bambini di età superiore agli 8 anni e da persone con ridotte capacità fisiche, sensoriali o mentali, o da persone prive di esperienza o conoscenza dell'apparecchiatura, a condizione che ciò avvenga sotto la supervisione di una persona responsabile della loro sicurezza o che siano state fornite loro istruzioni sull'uso sicuro dell'apparecchiatura e siano consapevoli dei pericoli associati al suo utilizzo. I bambini non devono giocare con l'attrezzatura. La pulizia e la manutenzione dell'attrezzatura

- non devono essere eseguite dai bambini, a meno che non abbiano più di 8 anni e l'attività sia svolta sotto supervisione.
6. Dopo l'uso, rimuovere sempre la spina dalla presa di corrente tenendola con la mano. **NON** tirare il cavo di alimentazione.
 7. Non immergere il cavo, la spina o l'intero apparecchio in acqua o altri liquidi. Non esporre l'apparecchio agli agenti atmosferici (pioggia, sole, ecc.) e non utilizzarlo in condizioni di umidità (bagni, camper umidi).
 8. Controllare periodicamente le condizioni del cavo di alimentazione. Se il cavo di alimentazione è danneggiato, deve essere sostituito da un riparatore specializzato per evitare pericoli.
 9. Non utilizzare l'apparecchio con un cavo di alimentazione danneggiato o se è caduto o è stato danneggiato in altro modo o non funziona correttamente. Non riparare l'apparecchio da soli, perché c'è il rischio di scosse elettriche. Portare l'apparecchio danneggiato presso un centro di assistenza competente per l'ispezione o la riparazione. Tutte le riparazioni devono essere effettuate solo da centri di assistenza autorizzati. Una riparazione non corretta può comportare gravi rischi per l'utente.
 10. Non utilizzare l'apparecchio in prossimità di materiali infiammabili.
 11. Il cavo di alimentazione non deve toccare superfici calde.
 12. Non lasciare incustodito l'apparecchio o l'alimentatore collegato a una presa di corrente.
 13. Per garantire una protezione aggiuntiva, si consiglia di installare nel circuito elettrico un interruttore differenziale (RCD) con corrente residua nominale non superiore a 30 mA. A tale proposito, si consiglia di rivolgersi a un elettricista specializzato.
 14. Non lasciare che la parte motore dell'apparecchio si

bagni.

15. Non utilizzare l'apparecchio all'esterno dell'abitazione, ma solo in ambienti chiusi e in auto.

16. Non utilizzare l'aspirapolvere per raccogliere sostanze infiammabili (come carburante, solventi).

17. Non aspirare oggetti taglienti (ad es. frammenti di vetro).

18. Non puntare il tubo di aspirazione dell'aspirapolvere verso altre persone o animali.

19. Aspirare solo superfici asciutte.

20. Utilizzare solo gli accessori previsti per questo apparecchio.

21. Prestare particolare attenzione durante l'aspirazione delle scale, per garantire la propria sicurezza.

22. Non ostruire le aperture di ventilazione.

23. Non far funzionare l'aspirapolvere senza il filtro.

24. Fare attenzione che il cavo di alimentazione non sia bloccato da una porta o incastrato. Prestare attenzione alla lunghezza del cavo di alimentazione quando si sposta l'aspirapolvere. Tirando rapidamente l'aspirapolvere con il cavo teso si rischia di danneggiarlo.

25. Non aspirare polvere o detriti di costruzione; i residui di questo tipo di detriti invalidano immediatamente la garanzia.

26. Non lasciare l'apparecchio incustodito durante il funzionamento.

27. Scollegare sempre l'apparecchio dalla rete elettrica se lasciato incustodito e prima di piegarlo, dispiegarlo o pulirlo.

28. Spegnerne sempre l'apparecchio con il pulsante prima di togliere la spina dalla presa.

Descrizione dell'apparecchio:

1. Impugnatura per aspirare i pavimenti

2. Supporto per il cavo

3. Tubo di metallo

4. Uscita dell'aria

5. Contenitore della polvere

6. Spazzola per pavimenti

7. Cavo di alimentazione

8. Impugnatura per aspirare le aree più difficili da raggiungere

9. Interruttore On/Off

10. Pulsante per aprire il contenitore della polvere

11. Spazzola per fessure

Prima del primo utilizzo:

1. Rimuovere tutti i materiali di imballaggio.
2. Con un panno umido, pulire tutte le superfici dell'apparecchio.

Montare l'apparecchio (pagina 3, illustrazione B):

1. Fissare il manico dell'aspirapolvere (1) al corpo dell'apparecchio.
 2. Collegare il corpo principale alla spazzola per pavimenti (6).
- Per scollegare l'impugnatura di aspirazione, premere il pulsante accanto al supporto del cavo (2). E tirare energicamente verso l'alto.
3. È inoltre possibile collegare la bocchetta per gli interstizi al corpo dell'apparecchio.

Utilizzo dell'apparecchio:

1. Montare l'apparecchio come descritto nella sezione "Montaggio dell'apparecchio".
2. Collegare l'apparecchio all'alimentazione elettrica utilizzando il cavo di alimentazione.
3. Premere l'interruttore On/Off (9).
4. L'apparecchio si accende.
5. Al termine del lavoro o quando l'apparecchio è pieno, spegnerlo.
6. Scollegare l'apparecchio dalla presa di corrente.
7. Spostare l'apparecchio sopra il tritarifiuti.
8. Premere il pulsante di apertura del contenitore della polvere (10).
9. Estrarre il contenitore della polvere (5).
10. Svuotare il contenitore della polvere nel contenitore della polvere.
11. Rimuovere il filtro del pre-motore.

12. Pulire il filtro con una spazzola o uno spazzolino da denti.

13. Picchiare delicatamente il filtro per rimuovere la polvere residua.

15. Il filtro e il contenitore della polvere possono essere sciacquati in acqua.

NOTA: UTILIZZARE SOLO ACQUA FREDDA E PULITA, SENZA SOSTANZE CHIMICHE.

16. Dopo aver pulito e lavato il filtro e il contenitore della polvere, asciugarli.

ATTENZIONE: NON UTILIZZARE L'APPARECCHIO CON IL FILTRO E IL CONTENITORE DELLA POLVERE ASCIUTTI. ALTRIMENTI SI RISCHIA DI DANNEGGIARE L'APPARECCHIO.

17. Assemblare l'apparecchio prima dell'uso successivo.

NOTA: DOPO UN CERTO PERIODO DI TEMPO L'APPARECCHIO PUÒ PERDERE POTENZA DI ASPIRAZIONE. CIÒ È DOVUTO ALL'USURA DEL FILTRO. IN QUESTO CASO IL FILTRO DEVE ESSERE SOSTITUITO CON UNO NUOVO.

CONTATTARE IL PROPRIO RIVENDITORE E RICHIEDERE UN NUOVO FILTRO: MS 7071.1

Dati tecnici:

Alimentazione: 220-240V~ 50/60 Hz

Potenza nominale: 600W

Potenza massima: 800W

Capacità del contenitore della polvere: 0.6 L



Preoccupato per l'ambiente. Gli imballaggi di cartone e i sacchetti di polietilene (PE) devono essere smaltiti negli appositi contenitori per la raccolta differenziata dei rifiuti urbani in base alla loro descrizione. Se l'apparecchio è dotato di batterie, queste devono essere rimosse e smaltite separatamente in un centro di raccolta e stoccaggio. L'apparecchio usato deve essere portato in un centro di raccolta e stoccaggio adeguato, in quanto le sostanze pericolose in esso contenute possono costituire un rischio per la salute e l'ambiente. Il marchio sul prodotto indica che l'apparecchio non deve essere smaltito con i rifiuti domestici. I rifiuti elettrici sono rifiuti che contengono sostanze nocive per l'uomo, gli animali e l'ambiente. Queste sostanze possono contaminare il suolo, l'acqua o l'aria, entrando così nel corpo umano e causando una serie di problemi di salute, come disturbi della vista, dell'udito e del linguaggio, oltre a danneggiare i reni, il fegato e il cuore e a causare malattie della pelle. Le sostanze nocive possono anche avere effetti negativi sul sistema respiratorio e riproduttivo e portare a cambiamenti cancerogeni. Il consumo di piante che crescono sui terreni colpiti e di prodotti da esse derivati può provocare i suddetti effetti sulla salute. **Non smaltire**



Bruksanvisning (SV)

ALLMÄNNA SÄKERHETSVILLKOR

VIKTIGA SÄKERHETSANVISNINGAR FÖR ANVÄNDNING LÄS NOGA OCH SPARA FÖR FRAMTIDA BRUK

1. Läs igenom bruksanvisningen innan du använder apparaten och följ anvisningarna i den. Tillverkaren ansvarar inte för skador som orsakas av att apparaten används på ett sätt som inte överensstämmer med dess avsedda användning eller av felaktig hantering.
2. Apparaten är endast avsedd för hushållsbruk. Använd den inte för något annat ändamål som inte är förenligt med dess avsedda användning.
3. Anslut endast apparaten till ett jordat eluttag på 220-240 V ~ 50/60 Hz.
För ökad säkerhet bör du inte ansluta flera elektriska apparater samtidigt till en och samma krets.
4. Var särskilt försiktig när du använder apparaten när barn är närvarande. Låt inte barn leka med apparaten. Låt inte barn eller personer som inte är bekanta med apparaten använda den.
5. **VARNING:** Denna utrustning får användas av barn över 8 år och personer med nedsatt fysisk, sensorisk eller mental förmåga, eller personer utan erfarenhet av eller kunskap om utrustningen, om detta sker under överinseende av en person som ansvarar för deras säkerhet eller om de har fått instruktioner om säker användning av utrustningen och är medvetna om de faror som är förknippade med dess användning. Barn får inte leka med utrustningen. Rengöring

och underhåll av utrustningen får inte utföras av barn, såvida de inte är över 8 år gamla och aktiviteten utförs under uppsikt.

6. Dra alltid ut stickkontakten ur eluttaget efter användning genom att hålla i uttaget med handen. Dra INTE i nätsladden.

7. Sänk inte ner kabeln, kontakten eller hela enheten i vatten eller någon annan vätska. Utsätt inte apparaten för väderförhållanden (regn, sol etc.) och använd den inte i fuktiga miljöer (badrum, fuktiga husbilar).

8. Kontrollera regelbundet nätsladdens skick. Om nätsladden är skadad ska den bytas ut av en fackman för att undvika fara.

9. Använd inte apparaten med skadad nätsladd eller om den har tappats eller skadats på annat sätt eller inte fungerar som den ska. Reparera inte apparaten själv, eftersom det finns risk för elektriska stötar. Lämna in den skadade apparaten till en behörig serviceverkstad för kontroll eller reparation. Alla reparationer får endast utföras av auktoriserade servicecenter. Felaktig reparation kan innebära en allvarlig risk för användaren.

10. Använd inte apparaten i närheten av lättantändliga material.

11. Nätkabeln får inte komma i kontakt med heta ytor.

12. Lämna inte apparaten eller strömförsörjningen ansluten till ett vägguttag utan uppsikt.

13. För att ge ytterligare skydd är det lämpligt att installera en jordfelsbrytare (RCD) i den elektriska kretsen med en nominell restström som inte överstiger 30 mA. En elektriker bör rådfrågas i detta avseende.

14. Låt inte apparatens motordel bli våt.

15. Använd inte apparaten utanför hemmet, utan endast inomhus och i bilar.

16. Använd inte dammsugaren för att samla upp brandfarliga ämnen (t.ex. bränsle, lösningsmedel).
17. Sug inte upp föremål med vassa kanter (t.ex. glasskärvor).
18. Rikta inte dammsugarens sugrör mot andra människor eller djur.
19. Dammsug endast torra ytor.
20. Använd endast tillbehör som är avsedda för denna apparat.
21. Var särskilt försiktig när du dammsuger trappor, för din egen säkerhets skull.
22. Blockera inte några ventilationsöppningar.
23. Kör inte dammsugaren utan att filtret sitter på plats.
24. Se till att nätsladden inte kläms av en dörr eller fastnar. Var uppmärksam på nätsladdens längd när du flyttar dammsugaren. Snabb dragning av dammsugaren med sladden spänd kan skada den.
25. Dammsug inte damm eller byggavfall, rester från denna typ av skräp gör att garantin omedelbart upphör att gälla.
26. Lämna inte apparaten obevakad under drift.
27. Koppla alltid bort enheten från strömförsörjningen om den lämnas utan uppsikt och innan den fälls ihop, viks ut eller rengörs.
28. Stäng alltid av apparaten med knappen innan du drar ut stickkontakten ur vägguttaget.

Beskrivning av apparaten:

- | | | |
|--|---|-----------------------|
| 1. Handtag för golvdammsugning | 2. Sladdhållare | 3. Metallrör |
| 4. Luftutlopp | 5. Dammbehållare | 6. Borste för golv |
| 7. Strömsladd | 8. Handtag för dammsugning av svåråtkomliga områden | 9. På/av-strömbrytare |
| 10. Knapp för att öppna dammbehållaren | 11. Borste för sprickor | |

Före första användningen:

1. Ta bort allt förpackningsmaterial.
2. Torka av alla ytor på apparaten med en fuktig trasa.

Montera ihop apparaten (sidan 3 illustration B):

1. Fäst golvdammsugarhandtaget (1) på apparatens stomme.
2. Anslut huvuddelen till golvborsten (6).

För att koppla bort golvdammsugarhandtaget, tryck på knappen bredvid sladdhållaren (2). Dra sedan kraftigt uppåt.

3. Du kan också ansluta spaltmunstycket till apparatens stomme.

Använda apparaten:

1. Montera ihop apparaten enligt beskrivningen i avsnittet "Montera ihop apparaten".
2. Anslut apparaten till strömförsörjningen med hjälp av nätsladden.
3. Tryck på på/av-knappen (9).
4. Apparaten slås på.
5. Stäng av apparaten när du är klar med arbetet eller när den är full.
6. Dra ut stickkontakten ur eluttaget.
7. Flytta enheten över avfallskvarnen.
8. Tryck på knappen för öppning av dammbehållaren (10).
9. Dra ut dammbehållaren (5).
10. Töm dammbehållaren i dammbehållaren.
11. Ta bort förmotorfiltret.
12. Rengör filtret med en borste eller tandborste.
13. Knacka försiktigt på filtret för att avlägsna eventuellt kvarvarande damm.
15. Filtret och dammbehållaren kan sköljas i vatten.

OBS: ANVÄND ENDAST KALLT, RENT VATTEN UTAN KEMIKALIER.

16. Torka filtret och dammbehållaren efter rengöring och tvätt.

OBS: ANVÄND INTE APPARATEN MED ENDAST TORRT FILTER OCH DAMMBEHÅLLARE. I ANNAT FALL RISKERAR DU ATT SKADA APPARATEN.

17. Montera ihop enheten före nästa användning.

OBS: EFTER EN TID KAN ENHETEN FÖRLORA EN DEL AV SIN SUGKRAFT. DETTA BEROR PÅ ATT FILTRET ÄR SLITET. I SÅ FALL MÅSTE FILTRET BYTAS UT MOT ETT NYTT.

KONTAKTA DIN ÅTERFÖRSÄLJARE OCH BE OM ETT NYTT FILTER: MS 7071.1

Tekniska data:

Strömförsörjning: 220-240V~ 50/60 Hz

Nominell effekt: 600W

Maximal effekt: 800W

Dammbehållarens kapacitet: 0.6 L



Omsorg om miljön. Kartongförpackningar och påsar av polyeten (PE) ska kastas i lämpliga behållare för separat insamling av kommunalt avfall i enlighet med deras beskrivning. Om det finns batterier i apparaten måste dessa tas ur och lämnas till en separat samlings- och förvaringsanläggning. Den använda apparaten måste lämnas till en lämplig samlings- och förvaringsanläggning, eftersom de farliga ämnen som den innehåller kan utgöra en risk för hälsa och miljö. Märkningen på produkten anger att apparaten inte får kastas tillsammans med hushållsavfall. Elavfall är avfall som innehåller ämnen som är skadliga för människor, djur och miljö. Dessa ämnen kan förorena mark, vatten eller luft, och därigenom kan de komma in i människokroppen och leda till ett antal hälsoproblem, såsom nedsatt syn, hörsel, tal, kan också skada njurar, lever och hjärta och orsaka hudsjukdomar. Skadliga ämnen kan också ha negativa effekter på andningsorganen och fortplantningssystemet och leda till cancerförändringar. Konsumtion av växter som växer på de drabbade jordarna, och produkter som härrör från dem, kan leda till ovan nämnda hälsoeffekter. **Kasta inte utrustningen i den kommunala soptunnan! Service**

Om du vill köpa reservdelar eller göra reklamationer ska du vända dig direkt till den återförsäljare som utfärdat kvittot.

Ръководство за употреба (BG)

ОБЩИ УСЛОВИЯ ЗА БЕЗОПАСНОСТ

ВАЖНИ ИНСТРУКЦИИ ЗА БЕЗОПАСНОСТ ПРИ УПОТРЕБА ПРОЧЕТЕТЕ ВНИМАТЕЛНО И ЗАПАЗЕТЕ ЗА БЪДЕЩА СПРАВКА

1. Прочетете инструкциите за експлоатация преди да използвате уреда и спазвайте съдържащите се в тях указания. Производителят не носи отговорност за щети, причинени от използване на уреда не по предназначение или от неправилно боравене с него.
2. Уредът е предназначен само за домашна употреба. Не го използвайте за никакви други цели, несъвместими с предназначението му.
3. Свързвайте уреда само към заземен контакт с напрежение 220-240 V ~ 50/60 Hz.
За по-голяма безопасност на употребата не свързвайте едновременно няколко електрически уреда към една електрическа верига.
4. Бъдете особено внимателни, когато използвате уреда в присъствието на деца. Не позволявайте на деца да си играят с уреда не позволявайте на деца или на лица, които не са запознати с уреда, да го използват.
5. ПРЕДУПРЕЖДЕНИЕ: Този уред може да се използва от деца на възраст над 8 години и лица с намалени физически, сетивни или умствени способности, или лица без опит или познания за уреда, ако това става под надзора на лице, отговорно за тяхната безопасност, или ако са им дадени инструкции за безопасно използване на уреда и са запознати с опасностите, свързани с използването му. Децата не трябва да играят с оборудването. Почистването и поддръжката на оборудването не трябва да се извършват от деца, освен

ако те не са на възраст над 8 години и дейността не се извършва под надзор.

6. Винаги изваждайте щепсела от електрическия контакт след употреба, като държите контакта с ръка. НЕ дърпайте захранващия кабел.

7. Не потапяйте кабела, щепсела или целия уред във вода или друга течност. Не излагайте уреда на атмосферни влияния (дъжд, слънце и др.) и не го използвайте във влажни помещения (бани, влажни автокъщи).

8. Периодично проверявайте състоянието на захранващия кабел. Ако захранващият кабел е повреден, той трябва да бъде заменен от специализиран сервиз, за да се избегне опасност.

9. Не използвайте уреда с повреден захранващ кабел или ако той е бил изпуснат или повреден по друг начин или не работи правилно. Не поправяйте уреда сами, тъй като съществува опасност от токов удар. Отнесете повредения уред в компетентен сервизен център за проверка или ремонт. Всички ремонти могат да се извършват само от оторизирани сервизни центрове. Неправилно извършеният ремонт може да представлява сериозен риск за потребителя.

10. Не използвайте уреда в близост до запалими материали.

11. Захранващият кабел не трябва да се допира до горещи повърхности.

12. Не оставяйте уреда или захранващия кабел, включени в контакт, без надзор.

13. За да се осигури допълнителна защита, е препоръчително да се инсталира в електрическата верига, устройство за остатъчен ток (RCD) с номинален остатъчен ток

който не надвишава 30 mA. В тази връзка трябва да се консултирате със специалист електротехник.

14. Не позволявайте на моторната част на уреда да се намокри.

15. Не използвайте уреда извън дома, използвайте го само на закрито и в автомобили.

16. Не използвайте прахосмукачката за събиране на запалими вещества (като гориво, разтворители).

17. Не изсмуквайте с прахосмукачката предмети с остри ръбове (напр. стъклени парчета).

18. Не насочвайте смукателната тръба на прахосмукачката към други хора или животни.

19. Прахосмукирайте само сухи повърхности.

20. Използвайте само аксесоари, предназначени за този уред.

21. Бъдете особено внимателни, когато вакуумирате стълби, за да осигурите безопасността си.

22. Не блокирайте никакви вентилационни отвори.

23. Не пускайте прахосмукачката без поставен филтър.

24. Внимавайте захранващият кабел да не е притиснат от врата или заклещен. Обръщайте внимание на дължината на захранващия кабел, когато премествате прахосмукачката. Бързото издърпване на прахосмукачката с опънат кабел може да я повреди.

25. Не прахосмукирайте прах или строителни отпадъци, остатъците от този вид отпадъци незабавно ще анулират гаранцията.

26. Не оставяйте уреда без надзор по време на работа.

27. Винаги изключвайте уреда от електрическото захранване, ако е оставен без надзор, както и преди съгване, разгъване или почистване.

28. Винаги изключвайте уреда с бутона, преди да извадите щепсела от контакта.

Описание на уреда:

- | | | |
|---|--|--|
| 1. Дръжка за прахосмукачка за под | 2. Държач на кабела | 3. Метална тръба |
| 4. Изход за въздух | 5. Контейнер за прах | 6. Четка за под |
| 7. Захранващ кабел | 8. Дръжка за прахосмукачка за труднодостъпни места | 9. Превключвател за включване/изключване |
| 10. Бутон за отваряне на контейнера за прах | 11. Четка за процепи | |

Преди първата употреба:

1. Отстранете всички опаковъчни материали.
2. С влажна кърпа избършете всички повърхности на уреда.

Сглобете уреда (страница 3, илюстрация Б):

1. Закрепете дръжката за прахосмукачка за под (1) към корпуса на уреда.
 2. Свържете основното тяло към четката за под (6).
- За да изключите дръжката за прахосмукачка за под, натиснете бутона до държача за кабел (2). И издърпайте енергично нагоре.
3. Можете също така да свържете накрайника за процепи към тялото на уреда.

Използване на уреда:

1. Сглобете уреда, както е описано в раздела "Сглобяване на уреда".
2. Свържете уреда към електрическата мрежа с помощта на захранващия кабел.
3. Натиснете превключвателя за включване/изключване (9).
4. Устройството ще се включи.
5. Когато приключите работа или когато уредът е пълен, го изключете.
6. Изключете уреда от електрическия контакт.
7. Преместете уреда върху контейнера за отпадъци.
8. Натиснете бутона за отваряне на контейнера за смет (10).
9. Издърпайте контейнера за прах (5).
10. Изпразнете контейнера за прах в кошчето за прах.
11. Извадете филтъра на предния двигател.
12. Почистете филтъра с помощта на четка или четка за зъби.
13. Внимателно потушайте филтъра, за да отстраните останалия прах.
15. Филтърът и контейнерът за прах могат да се изплакнат с вода.

ЗАБЕЛЕЖКА: ИЗПОЛЗВАЙТЕ САМО СТУДЕНА ЧИСТА ВОДА БЕЗ НИКАКВИ ХИМИКАЛИ.

16. След почистване и измиване на филтъра и контейнера за прах ги подсушете.

ВНИМАНИЕ: НЕ ИЗПОЛЗВАЙТЕ УРЕДА САМО СЪС СУХ ФИЛТЪР И КОНТЕЙНЕР ЗА ПРАХ. В ПРОТИВЕН СЛУЧАЙ РИСКУВАТЕ ДА ПОВРЕДИТЕ УРЕДА.

17. Сглобете уреда преди следващата му употреба.

ЗАБЕЛЕЖКА: СЛЕД ИЗВЕСТНО ВРЕМЕ УРЕДЪТ МОЖЕ ДА ЗАГУБИ ЧАСТ ОТ СИЛАТА НА ЗАСМУКВАНЕ. ТОВА СЕ ДЪЛЖИ НА ИЗНОСВАНЕТО НА ФИЛТЪРА. В ТОЗИ СЛУЧАЙ ФИЛТЪРЪТ ТРЯБВА ДА СЕ ЗАМЕНИ С НОВ.

СВЪРЖЕТЕ СЕ С ВАШИЯ ТЪРГОВЕЦ И ПОИСКАЙТЕ НОВ ФИЛТЪР: MS 7071.1

Технически данни:

Захранване: 220-240V~ 50/60 Hz

Номинална мощност: 600W

Максимална мощност: 800W

Вместимост на контейнера за прах: 0.6 л >



Загрижен за околната среда. Картонените опаковки и полиетиленовите (PE) торбички трябва да се изхвърлят в подходящите контейнери за разделно събиране на битови отпадъци според описанието им. Ако в уреда има батерии, те трябва да се извадят и да се изхвърлят отделно в съоръжение за събиране и съхранение. Използваният уред трябва да се предаде в подходящо съоръжение за събиране и съхранение, тъй като съдържащите се в него опасни вещества могат да представляват риск за здравето и околната среда. Маркировката върху продукта показва, че уредът не трябва да се изхвърля заедно с битовите отпадъци. Отпадъците от електрическо оборудване са отпадъци, които съдържат вещества, вредни за хората, животните и околната среда. Тези вещества могат да замърсят почвата, водата или въздуха, а чрез това могат да попаднат в човешкия организъм и да доведат до редица здравословни проблеми, като например нарушено зрение, слух, говор, могат също така да увредят бъбреците, черния дроб и сърцето и да причинят кожни заболявания. Вредните вещества могат също така да имат неблагоприятно въздействие върху дихателната и репродуктивната система и да доведат до ракови изменения. Консумацията на растения, растящи върху засеннатите почви, и на продукти, получени от тях, може да доведе до горепосочените последици за здравето. **Не изхвърляйте оборудването в контейнера за битови отпадъци! Обслужване**
Ако желаете да закупите резервни части или да подадете жалба, моля, свържете се директно с търговеца, който е издал касовата бележка.

Brugsanvisning (DA)

GENERELLE SIKKERHEDSBETINGELSER

VIGTIGE SIKKERHEDSINSTRUKTIONER TIL BRUG LÆS OMHYGGELIGT OG OPBEVAR TIL FREMTIDIG REFERENCE

1. Læs betjeningsvejledningen, før du tager apparatet i brug, og følg anvisningerne i den. Producenten er ikke ansvarlig for skader forårsaget af brug af apparatet, der ikke er i overensstemmelse med dets tilsigtede brug eller forkert håndtering.
2. Apparatet er kun beregnet til husholdningsbrug. Brug det ikke til andre formål, der er uforenelige med den tilsigtede brug.
3. Tilslut kun apparatet til en 220-240 V ~ 50/60 Hz jordet stikkontakt.
Af hensyn til sikkerheden må der ikke tilsluttes flere elektriske apparater til et enkelt kredsløb på samme tid.
4. Vær særlig forsigtig, når du bruger apparatet, når der er børn til stede. Lad ikke børn lege med apparatet. Lad ikke børn eller andre, der ikke er fortrolige med apparatet, bruge det.
5. ADVARSEL: Dette udstyr kan bruges af børn over 8 år og

personer med nedsatte fysiske, sensoriske eller mentale evner eller personer uden erfaring eller kendskab til udstyret, hvis det sker under opsyn af en person, der er ansvarlig for deres sikkerhed, eller hvis de har fået instruktioner om sikker brug af udstyret og er klar over de farer, der er forbundet med brugen af det. Børn må ikke lege med udstyret. Rengøring og vedligeholdelse af udstyret bør ikke udføres af børn, medmindre de er over 8 år, og aktiviteten udføres under opsyn.

6. Tag altid stikket ud af stikkontakten efter brug ved at holde i stikkontakten med hånden. Træk IKKE i netledningen.

7. Nedsænk ikke ledningen, stikket eller hele enheden i vand eller anden væske. Udsæt ikke apparatet for vejrforhold (regn, sol osv.), og brug det ikke under fugtige forhold (badeværelser, fugtige autocampere).

8. Kontrollér jævnligt netledningens tilstand. Hvis netledningen er beskadiget, skal den udskiftes af en specialiseret reparatør for at undgå fare.

9. Brug ikke apparatet med en beskadiget netledning, eller hvis det er blevet tabt eller beskadiget på anden måde eller ikke fungerer korrekt. Reparer ikke selv apparatet, da der er risiko for elektrisk stød. Bring det beskadigede apparat til et kompetent servicecenter for inspektion eller reparation. Alle reparationer må kun udføres af autoriserede servicecentre. Ukorrekt reparation kan udgøre en alvorlig risiko for brugeren.

10. Brug ikke apparatet i nærheden af brændbare materialer.

11. Netledningen må ikke komme i berøring med varme overflader.

12. Lad ikke apparatet eller strømforsyningen være tilsluttet en stikkontakt uden opsyn.

13. For at give yderligere beskyttelse anbefales det at installere en fejlstrømsafbryder (RCD) med en nominel

fejlstrøm i det elektriske kredsløb

der ikke overstiger 30 mA. En specialiseret elektriker bør konsulteres i denne henseende.

14. Lad ikke apparatets motordel blive våd.

15. Brug ikke apparatet uden for hjemmet, brug det kun indendørs og i biler.

16. Brug ikke støvsugeren til at opsamle brandfarlige stoffer (f.eks. brændstof, opløsningsmidler).

17. Støvsug ikke skarpkantede genstande (f.eks. glasskår).

18. Ret ikke støvsugerens sugerør mod andre mennesker eller dyr.

19. Støvsug kun tørre overflader.

20. Brug kun tilbehør, der er beregnet til dette apparat.

21. Vær særlig forsigtig, når du støvsuger trapper, for din egen sikkerheds skyld.

22. Bloker ikke nogen ventilationsåbninger.

23. Lad ikke støvsugeren køre uden filteret på plads.

24. Pas på, at netledningen ikke bliver klemt af en dør eller kommer i klemme. Vær opmærksom på ledningens længde, når du flytter støvsugeren. Hvis man trækker hurtigt i støvsugeren, mens ledningen er stram, kan den blive beskadiget.

25. Støvsug ikke støv eller byggeaffald, rester fra denne type affald vil straks gøre garantien ugyldig.

26. Efterlad ikke apparatet uden opsyn under drift.

27. Afbryd altid enheden fra strømforsyningen, hvis den efterlades uden opsyn, og før den foldes sammen, foldes ud eller rengøres.

28. Sluk altid for apparatet med knappen, før du tager stikket ud af stikkontakten.

Beskrivelse af apparatet:

1. Håndtag til gulvstøvsugning

2. Ledningsholder

3. Metalrør

- | | | |
|-------------------------------------|--|----------------------|
| 4. Luftudtag | 5. Støvbeholder | 6. Gulvbørste |
| 7. Netledning | 8. Håndtag til støvsugning af svært tilgængelige områder | 9. Tænd/sluk-kontakt |
| 10. Knap til at åbne støvbeholderen | 11. Børste til sprækker | |

Før første brug:

1. Fjern alle emballagematerialer.
2. Tør alle apparatets overflader af med en fugtig klud.

Saml apparatet (side 3, illustration B):

1. Sæt gulvstøvsugerens håndtag (1) fast på apparatets krop.
2. Tilslut hoveddelen til gulvbørsten (6).

For at frakoble gulvstøvsugerhåndtaget skal du trykke på knappen ved siden af ledningsholderen (2). Og træk kraftigt opad.

3. Du kan også tilslutte sprækkemundstykket til apparatets hoveddel.

Brug af apparatet:

1. Saml apparatet som beskrevet i afsnittet "Samling af apparatet".
2. Tilslut apparatet til strømforsyningen ved hjælp af netledningen.
3. Tryk på tænd/sluk-kontakten (9).
4. Apparatet tændes.
5. Når du er færdig med at arbejde, eller når apparatet er fuldt, skal du slukke det.
6. Tag stikket ud af stikkontakten.
7. Flyt enheden hen over affaldskværnen.
8. Tryk på knappen til åbning af støvbeholderen (10).
9. Træk i støvbeholderen (5).
10. Tøm støvbeholderen ned i støvbeholderen.
11. Fjern formotorens filter.
12. Rengør filteret med en børste eller en tandbørste.
13. Bank forsigtigt på filteret for at fjerne eventuelt resterende støv.
15. Filteret og støvbeholderen kan skylles i vand.

BEMÆRK: BRUG KUN KOLDT, RENT VAND UDEN KEMIKALIER.

16. Tør filteret og støvbeholderen efter rengøring og vask.

OBS: BRUG IKKE APPARATET MED KUN TØRT FILTER OG STØVBEHOLDER. ELLERS RISIKERER DU AT BESKADIGE APPARATET.

17. Saml enheden før næste brug.

BEMÆRK: EFTER NOGEN TID KAN ENHEDEN MISTE NOGET AF SIN SUGEEVNE. DETTE SKYLDDES SLID PÅ FILTERET. I DETTE TILFÆLDE SKAL FILTERET UDSKIFTES MED ET NYT. KONTAKT DIN FORHANDLER OG BED OM ET NYT FILTER: MS 7071.1

Tekniske data:

Strømforsyning: 220-240V~ 50/60 Hz

Nominal effekt: 600W

Maksimal effekt: 800W

Støvbeholderens kapacitet: 0.6 L



Bekymret for miljøet. Papemballage og poser af polyethylen (PE) skal bortskaffes i de relevante containere til separat indsamling af kommunalt affald i henhold til deres beskrivelse. Hvis der er batterier i apparatet, skal de fjernes og bortskaffes separat på et indsamlings- og opbevaringssted. Det brugte apparat skal afleveres på et egnet indsamlings- og opbevaringssted, da de farlige stoffer, det indeholder, kan udgøre en risiko for sundhed og miljø. Mærkningen på produktet angiver, at apparatet ikke må bortskaffes sammen med husholdningsaffald. Kasseret elektrisk udstyr er affald, der indeholder stoffer, som er skadelige for mennesker, dyr og miljø. Disse stoffer kan forurene jord, vand eller luft, og derigennem kan de trænge ind i menneskekroppen og føre til en række sundhedsproblemer, såsom nedsat syn, hørelse, tale, kan også skade nyrerne, leveren og hjertet og forårsage hudsygdomme. Skadelige stoffer kan også have negative virkninger på åndedræts- og forplantningssystemet og føre til kræftforandringer. Forbrug af planter, der vokser på de berørte jorde, og produkter, der stammer fra dem, kan resultere i de ovennævnte sundhedseffekter. **Bortskaf ikke udstyret i den kommunale affaldsspand!** Service Hvis du ønsker at købe reservedele eller reklamer, skal du henvende dig direkte til den forhandler, der har udstedt kvitteringen.



Používateľská príručka (SK)

VŠEOBECNÉ BEZPEČNOSTNÉ PODMIENKY

DÔLEŽITÉ BEZPEČNOSTNÉ POKYNY NA POUŽÍVANIE POZORNE SI PREČÍTAJTE A USCHOVAJTE PRE BUDÚCE POUŽITIE

1. Pred použitím spotrebiča si prečítajte návod na obsluhu a dodržiavajte pokyny v ňom uvedené. Výrobca nezodpovedá za škody spôsobené používaním spotrebiča v rozpore s jeho určením alebo nesprávnou manipuláciou.

2. Spotrebič je určený len na použitie v domácnosti. Nepoužívajte ho na iné účely nezlučiteľné s jeho určením.

3. Spotrebič pripájajte len do uzemnenej zásuvky 220-240 V ~ 50/60 Hz.

Z dôvodu väčšej bezpečnosti používania nepripájajte do jedného obvodu viac elektrických spotrebičov súčasne.

4. Pri používaní spotrebiča v prítomnosti detí dbajte na zvýšenú opatrnosť. Nedovoľte deťom, aby sa so spotrebičom hrali nedovoľte, aby ho používali deti alebo osoby, ktoré nie sú so spotrebičom oboznámené.

5. **VAROVANIE:** Toto zariadenie môžu používať deti staršie ako 8 rokov a osoby so zníženými fyzickými, zmyslovými alebo duševnými schopnosťami alebo osoby bez skúseností alebo znalostí zariadenia, ak tak robia pod dohľadom osoby zodpovednej za ich bezpečnosť alebo ak dostali pokyny o bezpečnom používaní zariadenia a sú si vedomé nebezpečenstiev spojených s jeho používaním. Deti by sa so zariadením nemali hrať. Čistenie a údržbu zariadenia by nemali vykonávať deti, pokiaľ nemajú viac ako 8 rokov a činnosť nevykonávajú pod dohľadom.

6. Po použití vždy vytiahnite zástrčku zo zásuvky tak, že ju

pridržíte rukou. NESMIETE ťahať za sieťový kábel.

7. Kábel, zástrčku ani celý prístroj neponárajte do vody alebo inej tekutiny. Spotrebič nevystavujte poveternostným vplyvom (dážď, slnko atď.) ani ho nepoužívajte vo vlhkých podmienkach (kúpeľne, vlhké obytné domy).

8. Pravidelne kontrolujte stav napájacieho kábla. Ak je napájací kábel poškodený, mal by ho vymeniť odborný servis, aby sa predišlo nebezpečenstvu.

9. Nepoužívajte spotrebič s poškodeným napájacím káblom alebo ak bol spadnutý alebo inak poškodený alebo nefunguje správne. Spotrebič neopravujte sami, pretože hrozí nebezpečenstvo úrazu elektrickým prúdom. Poškodený spotrebič odneste na kontrolu alebo opravu do príslušného servisného strediska. Všetky opravy môžu vykonávať len autorizované servisné strediská. Neodborná oprava môže predstavovať vážne riziko pre používateľa.

10. Spotrebič nepoužívajte v blízkosti horľavých materiálov.

11. Napájací kábel sa nesmie dotýkať horúcich povrchov.

12. Nenechávajte spotrebič ani napájací zdroj zapojený do zásuvky bez dozoru.

13. Na zabezpečenie dodatočnej ochrany sa odporúča nainštalovať do elektrického obvodu prúdový chránič (RCD) s menovitým zvyškovým prúdom nepresahujúcim 30 mA. V tejto súvislosti sa poraďte s odborným elektrikárom.

14. Nedovoľte, aby sa motorová časť spotrebiča namočila.

15. Spotrebič nepoužívajte mimo domu, používajte ho len v interiéri a v autách.

16. Vysávač nepoužívajte na zber horľavých látok (napr. palivo, rozpúšťadlá).

17. Nevysávajte predmety s ostrými hranami (napr. sklenené črepy).

18. Nesmerujte saciu trubicu vysávača na iné osoby alebo

zvieratá.

19. Vysávajte len suché povrchy.

20. Používajte len príslušenstvo určené pre tento spotrebič.

21. Pri vysávaní schodov dbajte na zvýšenú opatrnosť, zaistite svoju bezpečnosť.

22. Neblokujte žiadne vetracie otvory.

23. Vysávač nespúšťajte bez nasadeného filtra.

24. Dbajte na to, aby napájací kábel nebol prichytený o dvere alebo zaseknutý. Pri premiestňovaní vysávača dávajte pozor na dĺžku napájacieho kábla. Rýchle ťahanie vysávača s napnutým káblom ho môže poškodiť.

25. Nevysávajte prach ani stavebné nečistoty, zvyšky tohto typu nečistôt spôsobia okamžitú stratu záruky.

26. Počas prevádzky nenechávajte spotrebič bez dozoru.

27. Ak je prístroj ponechaný bez dozoru a pred skladaním, rozkladaním alebo čistením ho vždy odpojte od elektrickej siete.

28. Pred vytiahnutím zástrčky zo zásuvky spotrebič vždy vypnite tlačidlom.

Popis spotrebiča: Spotrebič sa môže používať len v prípade, ak je v ňom zabudovaná elektrická zásuvka:

- | | | |
|---|---|-------------------|
| 1. Rukoväť na vysávanie podlahy | 2. Držiak kábla | 3. Kovová trubica |
| 4. Výstup vzduchu | 5. Nádoba na prach | 6. Podlahová kefa |
| 7. Napájací kábel | 8. Rukoväť na vysávanie ťažko prístupných miest | 9. Vypínač |
| 10. Tlačidlo na otvorenie nádoby na prach | 11. Štrbinová kefa | |

Pred prvým použitím:

1. Odstráňte všetky obalové materiály.
2. Pomocou vlhkej handričky utrite všetky povrchy spotrebiča.

Zostavte spotrebič (strana 3, obrázok B):

1. Pripevnite rukoväť na vysávanie podlahy (1) k telu spotrebiča.
2. Pripojte hlavné teleso k podlahovej kefe (6).

Ak chcete odpojiť rukoväť na vysávanie podlahy, stlačte tlačidlo vedľa držiaka kábla (2). A prudko potiahnite smerom nahor.

3. K telu spotrebiča môžete pripojiť aj štrbinovú hubicu.

Používanie spotrebiča:

1. Zostavte spotrebič podľa popisu v časti "Zostavenie spotrebiča".
2. Pripojte spotrebič k elektrickej sieti pomocou napájacieho kábla.
3. Stlačte vypínač (9).
4. Zariadenie sa zapne.
5. Po skončení práce alebo po naplnení spotrebiča ho vypnite.
6. Odpojte spotrebič od elektrickej zásuvky.
7. Prístroj presuňte nad odpadkový kôš.
8. Stlačte tlačidlo na otvorenie nádoby na prach (10).
9. Vytiahnite nádobu na prach (5).
10. Vyprázdnite nádobu na prach do zásobníka na prach.
11. Vyberte predmotorový filter.
12. Pomocou kefy alebo zubnej kefy vyčistite filter.
13. Jemným poklepaním na filter odstráňte zvyšný prach.
15. Filter a nádobu na prach môžete vypláchnuť vo vode.

POZNÁMKA: POUŽÍVAJTE LEN STUĐENÚ ČISTÚ VODU BEZ AKÝCHKOL'VEK CHEMIKÁLÍ.

16. Po vyčistení a umytí filter a nádobu na prach vysušte.

POZOR: NEPOUŽÍVAJTE SPOTREBIČ LEN SO SUCHÝM FILTROM A NÁDOBOU NA PRACH. V OPAČNOM PRÍPADE RISKUJETE POŠKODENIE SPOTREBIČA.

17. Pred ďalším použitím prístroj zostavte.

POZNÁMKA: PO URČITOM ČASE MÔŽE PRÍSTROJ STRATIŤ ČASŤ SACIEHO VÝKONU. JE TO SPÔSOBENÉ OPOTREBOVANÍM FILTRA. V TAKOM PRÍPADE JE POTREBNÉ FILTER VYMENIŤ ZA NOVÝ.

KONTAKTUJTE SVOJHO PREDAJCU A POŽIADAJTE O NOVÝ FILTER: MS 7071.1

Technické údaje:

Napájanie: 220-240 V~ 50/60 Hz

Menovitý výkon: 600 W

Maximálny výkon: 800 W

Objem nádoby na prach: 0.6 L



Starostlivosť o životné prostredie. Kartónové obaly a polyetylénové (PE) vrecia by sa mali vyhadzovať do príslušných nádob na separovaný zber komunálneho odpadu podľa ich popisu. Ak sú v spotrebiči batérie, je potrebné ich vybrať a zlikvidovať oddelene v zbernom a skladovacom zariadení. Použitý spotrebič sa musí odovzdať do vhodného zberného a skladového zariadenia, pretože nebezpečné látky, ktoré obsahuje, môžu predstavovať riziko pre zdravie a životné prostredie. Označenie na výrobku uvádza, že spotrebič by sa nemal likvidovať spolu s domovým odpadom. Elektroodpad je odpad, ktorý obsahuje látky škodlivé pre ľudí, zvieratá a životné prostredie. Tieto látky môžu kontaminovať pôdu, vodu alebo vzduch a prostredníctvom toho sa môžu dostať do ľudského organizmu a viesť k mnohým zdravotným problémom, ako sú poruchy zraku, sluchu, reči, môžu tiež poškodiť obličky, pečeň a srdce a spôsobiť kožné ochorenia. Škodlivé látky môžu mať nepriaznivé účinky aj na dýchací a reprodukčný systém a viesť k rakovinovým zmenám. Konzumácia rastlín rastúcich na postihnutých pôdach a produktov z nich získaných môže mať za následok vyššie uvedené zdravotné účinky. **Zariadenie nevyhadzujte do nádoby na komunálny odpad! Servis**

Ak si želáte zakúpiť náhradné diely alebo uplatniť reklamáciu, obráťte sa priamo na predajcu, ktorý vydal doklad o kúpe.

Korisnički priručnik (BS)

OPĆI USLOVI SIGURNOSTI

**VAŽNE SIGURNOSNE UPUTSTVA PAŽLJIVO
PROČITAJTE I SAČUVATE ZA BUDUĆU REFERENCU**

1. Prije korištenja uređaja, pročitajte korisnički priručnik i slijedite upute sadržane u njemu. Proizvođač nije odgovoran za štetu uzrokovanu upotrebom uređaja suprotno njegovoj namjeni ili nepravilnim radom.

2. Uređaj je samo za kućnu upotrebu. Nemojte koristiti u bilo koje druge svrhe koje nisu u skladu s njegovom namjenom.

3. Uređaj treba priključiti samo na uzemljenu utičnicu 220-240 V ~ 50/60 Hz.

Da biste povećali sigurnost u radu, nemojte istovremeno spajati više električnih uređaja na jedno kolo.

4. Budite posebno oprezni kada koristite uređaj kada su djeca u blizini. Djeci ne bi trebalo dozvoliti da se igraju s uređajem. Nemojte dozvoliti djeci ili osobama koje nisu upoznate s uređajem.

5. **UPOZORENJE:** Ovu opremu mogu koristiti djeca starija od 8 godina i osobe sa smanjenim fizičkim, senzornim ili mentalnim sposobnostima, ili osobe koje nemaju iskustva ili znanja o opremi, ako su pod nadzorom ili su im data uputstva kako da koriste opremu o sigurnoj upotrebi uređaja i svjesni opasnosti povezanih s njegovom upotrebom. Deca ne bi trebalo da se igraju sa opremom. Čišćenje i održavanje uređaja ne smiju obavljati djeca osim ako nisu starija od 8 godina i te aktivnosti se obavljaju pod nadzorom.

6. Kad god završite sa upotrebom, izvadite utikač iz utičnice držeći utičnicu rukom. **NEMOJTE** vući kabl za napajanje.

7. Ne uranjajte kabl, utikač ili cijeli uređaj u vodu ili bilo koju drugu tekućinu. Ne izlažite uređaj vremenskim uslovima (kiša, sunce, itd.) niti ga koristite u uslovima visoke vlažnosti (kupati, vlažne kuće za kampovanje).

8. Povremeno proveravajte stanje kabla za napajanje. Ako je kabl za napajanje oštećen, treba ga zamijeniti u stručnom servisu kako bi se izbjegla opasnost.

9. Nemojte koristiti uređaj ako je kabl za napajanje oštećen,

ako je pao ili oštećen na bilo koji način, ili ako ne radi normalno. Nemojte sami popravljati uređaj jer to može dovesti do strujnog udara. Odnosite oštećeni uređaj u odgovarajući servisni centar na pregled ili popravku. Sve popravke smiju obavljati samo ovlaštene servisi. Nepravilno obavljene popravke mogu predstavljati ozbiljnu opasnost za korisnika.

10. Ne koristite uređaj u blizini zapaljivih materijala.

11. Kabl za napajanje ne smije dodirivati vruće površine.

12. Ne ostavljajte uređaj ili utikač za napajanje bez nadzora kada su uključeni.

13. Da bi se osigurala dodatna zaštita, preporučljivo je ugraditi uređaj za diferencijalnu struju (RCD) sa nazivnom rezidualnom strujom u električno kolo.

ne prelazi 30 mA. U tom smislu, obratite se stručnom električaru.

14. Ne dozvolite da se motorni dio uređaja pokvasi.

15. Ne koristite uređaj van kuće, koristite ga samo u zatvorenom prostoru iu automobilima.

16. Nemojte koristiti usisivač za sakupljanje zapaljivih materija (kao što su gorivo, rastvarači).

17. Ne usisavajte predmete sa oštrim ivicama (npr. krhotine stakla).

18. Nemojte usmjeravati usisnu cijev usisivača prema drugim ljudima ili životinjama.

19. Usisavajte samo suve površine.

20. Koristite samo pribor dizajniran za ovaj uređaj.

21. Budite posebno oprezni kada usisavate stepenice, vodite računa o svojoj sigurnosti.

22. Nemojte blokirati otvore za ventilaciju.

23. Nemojte pokretati usisivač bez filtera na mjestu.

24. Pazite da kabl za napajanje ne bude zaglavio u vratima ili da se zaglavi. Obratite pažnju na dužinu kabla za napajanje

kada pomerate usisivač. Brzo povlačenje usisivača dok je kabel pod zatezanjem može ga oštetiti.

25. Ne usisavajte prašinu i građevinske ostatke, ostaci ove vrste kontaminacije će odmah poništiti garanciju.

26. Ne ostavljajte uređaj bez nadzora tokom rada.

27. Uvijek isključite uređaj iz napajanja kada nemate nadzora i prije sastavljanja, rastavljanja ili čišćenja.

28. Pre nego što izvučete utikač iz utičnice, uvek isključite uređaj pomoću dugmeta.

Opis uređaja:

- | | | |
|--|--|------------------|
| 1. Drška za usisavanje poda | 2. Držač kabla | 3. Metalna cijev |
| 4. Izlaz zraka | 5. Kutija za prašinu | 6. Četka za pod |
| 7. Kabel za napajanje | 8. Drška za usisavanje teško dostupnih mesta | 9. Prekidač |
| 10. Dugme za otvaranje posude za prašinu | 11. Četka za pukotine | |

Prije prve upotrebe:

1. Uklonite sve materijale za pakovanje.
2. Obrišite sve površine uređaja vlažnom krpom.

Sastavljanje uređaja (stranica 3, ilustracija B):

1. Ručka za usisavanje poda (1) na tijelo uređaja.
2. Spojite glavno tijelo na četku za pod (6).

Da biste odvojili ručku za podno usisavanje, pritisnite dugme koje se nalazi pored držača kabla (2). I snažno povucite prema gore.

3. Također možete spojiti mlaznicu za pukotine na tijelo uređaja.

Upotreba uređaja:

1. Sastavite uređaj kao što je opisano u odjeljku "Sklapanje uređaja".
2. Priključite uređaj na napajanje pomoću kabla za napajanje.
3. Pritisnite prekidač za napajanje (9).
4. Uređaj će se uključiti.
5. Kada završite sa radom ili kada je uređaj pun, isključite ga.
6. Isključite uređaj iz električne utičnice.
7. Pomerite uređaj preko kante za smeće.
8. Pritisnite dugme za otvaranje posude za prašinu (10).
9. Povucite posudu za prašinu (5).
10. Ispraznite posudu za prašinu u smeće.
11. Uklonite predmotorni filter.
12. Koristite četku ili četku za čišćenje filtera.
13. Lagano kucnite po filteru kako biste uklonili preostalu prašinu.
15. Filter i posuda za prašinu mogu se isprati u vodi.

NAPOMENA: KORISTITE SAMO HLADNU, ČISTU VODU BEZ IKAKVIH KEMIKALIJA.

16. Nakon čišćenja i pranja filtera i posude za prašinu, osušite ih.

PAŽNJA: NE KORISTITE UREĐAJ SAMO SA SUVIM FILTEROM I KUTIJOM ZA PRŠINU. U protivnom, RIZIKOVATE OŠTEĆENJE UREĐAJA.

17. Sastavite uređaj prije sljedeće upotrebe.

NAPOMENA: S VREMENOM UREĐAJ MOŽE IZGUBITI NEŠTO Usisne snage. OVO JE UZROKOVANO INOŠENJEM FILTERA. U TOM SLUČAJU, FILTER JE POTREBAN ZA ZAMJENU NOVIM FILTEROM.

KONTAKTIRAJTE SVOG PRODAVCA I ZATRAŽITE NOVI FILTER: MS 7071.1

Tehnički podaci:

Napajanje: 220-240V ~ 50/60 Hz

Nazivna snaga: 600W

Maksimalna snaga: 800W

Kapacitet posude za prašinu: 0.6 L



Zbog zaštite životne sredine. Kartonsku ambalažu i polietilenske (PE) kese baciti u odgovarajuće kontejnere za selektivno sakupljanje komunalnog otpada u skladu sa njihovim opisom. Ako se u uređaju nalaze baterije, treba ih ukloniti i odnijeti na odvojeno mjesto za prikupljanje i skladištenje. Korišteni uređaj treba vratiti na odgovarajuće mjesto za prikupljanje i skladištenje, jer opasne tvari koje sadrži mogu predstavljati prijetnju zdravlju i okolišu. Oznaka na proizvodu ukazuje da se uređaj ne sme odlagati sa komunalnim otpadom. Otpadna električna oprema je otpad koji sadrži tvari štetne za ljude, životinje i okoliš. Ove tvari mogu dovesti do zagađenja tla, vode ili zraka, te mogu ući u ljudski organizam i dovesti do brojnih zdravstvenih tegoba, kao što su: poremećaji vida, sluha i govora, a mogu dovesti i do oštećenja bubrega, jetre i srca, i izazivaju kožne bolesti. Štetne tvari također mogu negativno utjecati na respiratorni i reproduktivni sistem i dovesti do raka. Potrošnja biljaka koje rastu na prituženim tlima i proizvoda dobijenih od njih može predstavljati rizik od gore navedenih zdravstvenih efekata. **Ne bacajte uređaj u kontejnere za komunalni otpad!! Servis**

Ako želite kupiti rezervne dijelove ili prijaviti bilo kakve reklamacije, kontaktirajte direktno prodavača koji je izdao račun.



Упатство за употреба (МК)

ОПШТИ БЕЗБЕДНОСНИ УСЛОВИ

ВАЖНИ БЕЗБЕДНОСНИ ИНСТРУКЦИИ ПРОЧИТАЈТЕ ВНИМАТЕЛНО И ЧУВАЈТЕ ГИ ЗА ИДНИ РЕФЕРЕНЦИ

1. Пред да го користите уредот, прочитајте го упатството за употреба и следете ги упатствата содржани во него. Производителот не е одговорен за штетата предизвикана од користење на уредот спротивно на неговата намена или неправилно работење.

2. Уредот е само за домашна употреба. Не користете за други цели што не се во согласност со неговата намена.

3. Уредот треба да се приклучува само на заземјен штекер 220-240 V ~ 50/60 Hz.

За да ја зголемите безбедноста при работа, не поврзувајте повеќе електрични уреди на едно коло истовремено.

4. Бидете особено внимателни кога го користите уредот кога децата се во близина. Не треба да им се дозволува на децата да си играат со апаратот. Не дозволувајте деца или лица кои не се запознаени со апаратот да го користат.

5. ПРЕДУПРЕДУВАЊЕ: Оваа опрема може да ја користат деца над 8-годишна возраст и лица со намалени физички, сетилни или ментални способности, или луѓе кои немаат искуство или знаење за опремата, доколку се под надзор или им се дадени упатства за тоа како да користете ги упатствата за безбедно користење на уредот и се свесни за опасностите поврзани со неговата употреба. Децата не треба да си играат со опремата. Чистењето и одржувањето на уредот не треба да го вршат деца освен ако се постари од 8 години и овие активности се вршат под надзор.

6. Секогаш кога ќе завршите со користење, извадете го приклучокот од штекерот држејќи го штекерот со раката. НЕ влечете го кабелот за напојување.

7. Не потопувајте го кабелот, приклучокот или целиот уред во вода или која било друга течност. Не го изложувајте уредот на временски услови (дожд, сонце, итн.) или не користете го во услови на висока влажност (бањи, влажни кампови).

8. Периодично проверувајте ја состојбата на кабелот за напојување. Ако кабелот за напојување е оштетен, треба да го замени специјалист поправка за да се избегне опасност.

9. Не користете го апаратот ако кабелот за напојување е оштетен, ако е паднат или оштетен на кој било начин или ако не работи нормално. Не поправајте го уредот сами, бидејќи тоа може да резултира со електричен удар.

Однесете го оштетениот уред во соодветниот сервисен

центар за проверка или поправка. Сите поправки смеат да ги вршат само овластени сервисни места. Неправилно извршените поправки може да претставуваат сериозна закана за корисникот.

10. Не користете го уредот во близина на запаливи материјали.

11. Кабелот за напојување не смее да допира жешки површини.

12. Не оставајте го уредот или приклучокот за напојување без надзор кога се вклучени.

13. За да се обезбеди дополнителна заштита, препорачливо е да се инсталира уред за преостаната струја (RCD) со номинална резидуална струја во електричното коло.

не повеќе од 30 mA. Во овој поглед, ве молиме контактирајте со специјалист електричар.

14. Не дозволувајте моторниот дел од уредот да се навлажни.

15. Не користете го уредот надвор од домот, користете го само во затворени простории и во автомобили.

16. Не користете ја правосмукалката за собирање запаливи материји (како гориво, растворувачи).

17. Не вакумирајте предмети со остри рабови (на пр. парчиња стакло).

18. Не насочувајте ја всисната цевка на правосмукалката кон други луѓе или животни.

19. Вакумирајте само суви површини.

20. Користете само додатоци дизајнирани за овој уред.

21. Бидете особено внимателни кога ги вакумирате скалите, внимавајте на вашата безбедност.

22. Не блокирајте ги отворите за воздух.

23. Не пуштајте ја правосмукалката без филтерот поставен.

24. Внимавајте кабелот за напојување да не се заглави во вратата или заглавен. Внимавајте на должината на кабелот за напојување кога ја преместувате правосмукалката. Брзо влечење на правосмукалката додека кабелот е под напнатост може да ја оштети.
25. Не вакумирајте ја прашината и градежните остатоци, остатоците од овој тип на контаминација веднаш ќе ја поништат гаранцијата.
26. Не оставајте го уредот без надзор за време на работата.
27. Секогаш исклучувајте го апаратот од напојувањето кога нема надзор и пред да го склопите, расклопите или чистите.
28. Пред да го извадите приклучокот од штекерот, секогаш исклучувајте го уредот користејќи го копчето.

Опис на уредот:

- | | | |
|--|--|------------------|
| 1. Рачка за вакумирање на подот | 2. Држач за кабел | 3. Метална цевка |
| 4. Излез за воздух | 5. Кутија за прав | 6. Четка за под |
| 7. Кабел за напојување | 8. Рачка за вакумирање на тешко достапни места | 9. Прекинувач |
| 10. Копче за отворање на садот за прав | 11. Четка за пукнатини | |

Пред првата употреба:

1. Отстранете ги сите материјали за пакување.
2. Избришете ги сите површини на уредот со влажна крпа.

Склопување на уредот (страница 3, илустрација Б):

1. Рачка за вакумирање на подот (1) до телото на уредот.
2. Поврзете го главното тело со четката за подот (6).
За да ја исклучите рачката за вакумирање на подот, притиснете го копчето што се наоѓа веднаш до држачот на кабелот (2). И енергично повлечете се нагоре.
3. Можете исто така да ја поврзете млазницата за процеп на телото на уредот.

Употреба на уредот:

1. Составете го уредот како што е опишано во делот „Склопување на уредот“.
2. Поврзете го уредот со напојувањето користејќи го кабелот за напојување.
3. Притиснете го прекинувачот за напојување (9).
4. Уредот ќе се вклучи.
5. Кога ќе завршите со работа или кога уредот е полн, исклучете го.

6. Исклучете го уредот од штекерот.
 7. Поместете го уредот преку канта за губре.
 8. Притиснете го копчето за отворање на садот за прав (10).
 9. Повлечете го садот за прав (5).
 10. Испразнете го садот за прав во губрето.
 11. Отстранете го филтерот пред моторот.
 12. Користете четка или четка за чистење на филтерот.
 13. Нежно допрете го филтерот за да ја отстраните преостанатата прашина.
 15. Филтерот и садот за прав може да се исплакнат во вода.
- ЗАБЕЛЕШКА: КОРИСТЕТЕ САМО ЛАДНА, ЧИСТА ВОДА БЕЗ НИКАКВИ ХЕМИКАЛИИ.**
16. По чистење и миење на филтерот и садот за прав, исушете ги.
- ВНИМАНИЕ: НЕ КОРИСТЕТЕ ГО УРЕДОТ САМО СО СУВ ФИЛТЕР И КУТИЈА ЗА ПРАШИНА. Во спротивно, РИЗИКУВАТЕ ОШТЕТУВАЊЕ НА УРЕДОТ.**
17. Составете го уредот пред следната употреба.
- ЗАБЕЛЕШКА: СО ВРЕМЕ, УРЕДОТ МОЖЕ ДА ИЗГУБИ ДЕЛ ОД ВСИСКАТА МОК. ОВА СЕ ПРЕДИЗВИКУВА ОД АБЕСЕЊЕ НА ФИЛТЕРОТ. ВО ТАКВИ СЛУЧАЈ ФИЛТЕРОТ СЕ ЗАМЕНИ СО НОВ ФИЛТЕР.**
- КОНТАКТИРАЈ СО ВАШИОТ ДИЛЕР И ПОБАРАЈТЕ НОВ ФИЛТЕР: MS 7071.1**

Технички податоци:

Напојување: 220-240V ~ 50/60 Hz

Номинална моќност: 600W

Максимална моќност: 800W

Капацитет на садот за прашина: 0.6 L



За доброто на животната средина. Картонската амбалажа и полиетиленските (PE) кеси треба да се фрлаат во соодветни контејнери наменети за селективно собирање на комуналниот отпад во согласност со нивниот опис. Ако има батерии во уредот, тие треба да се отстранат и да се однесат во место за собирање и складирање посебно. Употребениот уред треба да се врати во соодветно место за собирање и складирање, бидејќи опасните материји што ги содржи може да претставуваат закана за здравјето и животната средина. Означата на производот покажува дека уредот не треба да се фрла со комуналниот отпад. Отпадната електрична опрема е отпад кој содржи материји штетни за луѓето, животните и животната средина. Овие супстанции може да доведат до загадување на почвата, водата или воздухот, а со тоа може да навлезат во човечкото тело и да доведат до бројни здравствени заболувања, како што се: нарушувања на видот, слухот и говорот, а може да доведат и до оштетување на бубрезите, црниот дроб и срцето, и предизвикуваат кожни болести. Штетните материји, исто така, може да имаат негативен ефект врз респираторниот и репродуктивниот систем и да доведат до рак. Потрошувачката на растенија кои растат на обжалените почви и производи добиени од нив може да претставува ризик од горенаведените здравствени ефекти. **Не фрлајте го уредот во контејнери за комунален отпад! Услуга**

Доколку сакате да купите резервни делови или да пријавите какви било поплаки, контактирајте директно со продавачот кој ја издал сметката.

Korisnički priručnik (HR)

OPĆI SIGURNOSNI UVJETI

VAŽNE SIGURNOSNE UPUTE PAŽLJIVO PROČITAJTE I SAČUVAJTE ZA BUDUĆU REFERENCU

1. Prije uporabe uređaja pročitajte korisnički priručnik i slijedite upute sadržane u njemu. Proizvođač ne snosi odgovornost za štetu nastalu korištenjem uređaja protivno namjeni ili nestručnim radom.

2. Uređaj je samo za kućnu upotrebu. Nemojte koristiti u druge svrhe koje nisu u skladu s njegovom namjenom.
3. Uređaj treba priključiti samo na uzemljenu utičnicu 220-240 V ~ 50/60 Hz.
Kako biste povećali radnu sigurnost, nemojte spajati više električnih uređaja na jedan strujni krug u isto vrijeme.
4. Budite posebno oprezni kada koristite uređaj kada su u blizini djeca. Djeci se ne smije dopustiti da se igraju s uređajem. Nemojte dopustiti da ga koriste djeca ili osobe koje nisu upoznate s njim.
5. **UPOZORENJE:** Ovu opremu mogu koristiti djeca starija od 8 godina i osobe sa smanjenim fizičkim, osjetilnim ili mentalnim sposobnostima, ili osobe koje nemaju dovoljno iskustva ili znanja o opremi, ako su pod nadzorom ili ako su dobili upute o tome kako koristiti opremu, upute o sigurnoj uporabi uređaja i upoznati su s opasnostima povezanim s njegovom uporabom. Djeca se ne bi trebala igrati s opremom. Čišćenje i održavanje uređaja ne smiju obavljati djeca osim ako su starija od 8 godina i te se aktivnosti obavljaju pod nadzorom.
6. Kad god završite s korištenjem, izvadite utikač iz utičnice držeći utičnicu rukom. **NEMOJTE** povlačiti kabel za napajanje.
7. Nemojte uranjati kabel, utikač ili cijeli uređaj u vodu ili bilo koju drugu tekućinu. Ne izlažite uređaj vremenskim uvjetima (kiša, sunce, itd.) niti ga koristite u uvjetima visoke vlažnosti (kupaonice, vlažne kućice za kampiranje).
8. Povremeno provjeravajte stanje kabela za napajanje. Ako je kabel za napajanje oštećen, trebao bi ga zamijeniti specijalizirani servis kako bi se izbjegla opasnost.
9. Nemojte koristiti uređaj ako je kabel za napajanje oštećen, ako je pao ili je na bilo koji način oštećen ili ako ne radi normalno. Nemojte sami popravljati uređaj jer to može

dovesti do strujnog udara. Odnosite oštećeni uređaj u odgovarajući servisni centar na pregled ili popravak. Sve popravke smiju obavljati samo ovlašteni servisi. Nepropisno izvedeni popravci mogu predstavljati ozbiljnu prijetnju korisniku.

10. Ne koristite uređaj u blizini zapaljivih materijala.

11. Kabel za napajanje ne smije dodirivati vruće površine.

12. Ne ostavljajte uključeni uređaj ili utikač bez nadzora.

13. Kako biste osigurali dodatnu zaštitu, preporučljivo je ugraditi uređaj za zaostalu struju (RCD) s nazivnom zaostalom strujom u električnom krugu.

ne prelazi 30 mA. U tom smislu obratite se stručnom električaru.

14. Ne dopustite da se motorni dio uređaja smoči.

15. Ne koristite uređaj izvan kuće, koristite ga samo u zatvorenom prostoru i automobilu.

16. Ne koristite usisavač za skupljanje zapaljivih tvari (poput goriva, otapala).

17. Ne usisavajte predmete s oštrim rubovima (npr. krhotine stakla).

18. Nemojte usmjeravati usisnu cijev usisavača prema drugim ljudima ili životinjama.

19. Usisavajte samo suhe površine.

20. Koristite samo pribor namijenjen za ovaj uređaj.

21. Budite posebno oprezni prilikom usisavanja stepenica, pazite na svoju sigurnost.

22. Nemojte blokirati ventilacijske otvore.

23. Nemojte pokretati usisavač bez postavljenog filtra.

24. Pazite da se kabel za napajanje ne zaglavi u vratima ili zaglavi. Prilikom premještanja usisavača obratite pozornost na duljinu kabela za napajanje. Naglo povlačenje usisavača dok je kabel pod napetošću može ga oštetiti.

25. Ne usisavajte prašinu i ostatke građevine, ostaci ove

vrste onečišćenja odmah će poništiti jamstvo.

26. Ne ostavljajte uređaj bez nadzora tijekom rada.

27. Uvijek isključite uređaj iz napajanja kada je bez nadzora i prije sastavljanja, rastavljanja ili čišćenja.

28. Prije vađenja utikača iz utičnice uvijek isključite uređaj tipkom.

Opis uređaja:

- | | | |
|--|---|------------------|
| 1. Ručka za usisavanje poda | 2. Držač kabela | 3. Metalna cijev |
| 4. Otvor za zrak | 5. Kutija za prašinu | 6. Četka za pod |
| 7. Kabel za napajanje | 8. Ručka za usisavanje teško dostupnih mjesta | 9. Prekidač |
| 10. Gumb za otvaranje spremnika za prašinu | 11. Četka za pukotine | |

Prije prve uporabe:

1. Uklonite sav materijal za pakiranje.
2. Obrišite sve površine uređaja vlažnom krpom.

Sastavljanje uređaja (stranica 3, slika B):

1. Ručka za usisavanje poda (1) na tijelo uređaja.
2. Spojite glavno tijelo na četku za pod (6).

Kako biste odvojili ručku za usisavanje poda, pritisnite gumb koji se nalazi pokraj držača kabela (2). I snažno povucite prema gore.

3. Također možete spojiti mlaznicu za pukotine na tijelo uređaja.

Upotreba uređaja:

1. Sastavite uređaj kako je opisano u odjeljku "Sastavljanje uređaja".
2. Spojite uređaj na napajanje pomoću kabela za napajanje.
3. Pritisnite prekidač napajanja (9).
4. Uređaj će se uključiti.
5. Kada završite s radom ili kada se uređaj napuni, isključite ga.
6. Isključite uređaj iz utičnice.
7. Premjestite uređaj iznad kante za smeće.
8. Pritisnite gumb za otvaranje spremnika za prašinu (10).
9. Povucite spremnik za prašinu (5).
10. Ispraznite spremnik za prašinu u smeće.
11. Uklonite predfilter motora.
12. Koristite četku ili četku za čišćenje filtera.
13. Nježno dodirnite filter kako biste uklonili preostalu prašinu.
15. Filter i spremnik za prašinu mogu se isprati vodom.

NAPOMENA: KORISTITE SAMO HLADNU, ČISTU VODU BEZ IKAKVIH KEMIKALIJA.

16. Nakon čišćenja i pranja filtera i spremnika za prašinu, osušite ih.

PAŽNJA: NEMOJTE KORISTITI UREĐAJ SAMO SA SUHIM FILTEROM I KUTIJOM ZA PRAŠINU. U SUPROTNOM RISKIRATE OŠTEĆENJE UREĐAJA.

17. Sastavite uređaj prije sljedeće uporabe.

NAPOMENA: UREĐAJ S VREMENOM MOŽE IZGUBITI DIJELO USISNE SNAGE. TO JE UZROKOVANO

TROŠENJEM FILTRA. U TAKVOM SLUČAJU FILTER JE POTREBAN ZA ZAMJENU NOVIM FILTEROM. KONTAKTIRAJTE SVOG PRODAVNIKA I ZATRAŽITE NOVI FILTER: MS 7071.1

Tehnički podaci:

Napajanje: 220-240V ~ 50/60 Hz

Nazivna snaga: 600W

Maksimalna snaga: 800W

Kapacitet spremnika za prašinu: 0.6 L



Za dobrobit okoliša. Kartonsku ambalažu i polietilenske (PE) vrećice odlagati u odgovarajuće spremnike namijenjene selektivnom prikupljanju komunalnog otpada prema njihovom opisu. Ako u uređaju ima baterija, potrebno ih je izvaditi i odvojeno odnijeti na mjesto za prikupljanje i skladištenje. Iskorišteni uređaj treba vratiti na odgovarajuće mjesto za prikupljanje i skladištenje jer opasne tvari koje sadrži mogu predstavljati prijetnju zdravlju i okolišu. Oznaka na proizvodu označava da se uređaj ne smije odlagati s komunalnim otpadom. Otpadna električna oprema je otpad koji sadrži tvari štetne za ljude, životinje i okoliš. Ove tvari mogu dovesti do onečišćenja tla, vode ili zraka te tako dospjeti u ljudski organizam i dovesti do brojnih zdravstvenih tegoba kao što su: poremećaji vida, sluha i govora, a mogu dovesti i do oštećenja bubrega, jetre i srca, i uzrokuju kožne bolesti. Štetne tvari također mogu imati negativan učinak na dišni i reproduktivni sustav te dovesti do raka. Konzumacija biljaka koje rastu na zaraženom tlu i proizvoda dobivenih od njih može predstavljati rizik od gore navedenih zdravstvenih učinaka. **Ne bacajte uređaj u kontejnere za komunalni otpad!! Servis**

Ako želite kupiti rezervne dijelove ili prijaviti reklamaciju, obratite se izravno prodavaču koji je izdao račun.

Керівництво користувача (UK)

ЗАГАЛЬНІ УМОВИ БЕЗПЕКИ

ВАЖЛИВІ ІНСТРУКЦІЇ З БЕЗПЕКИ УВАЖНО ПРОЧИТАЙТЕ І ЗБЕРІГАЙТЕ ДЛЯ ДОВІДКУ В МАЙБУТНЬОМУ

1. Перед використанням пристрою прочитайте посібник користувача та дотримуйтеся вказівок, що містяться в ньому. Виробник не несе відповідальності за шкоду, спричинену використанням пристрою не за призначенням або неналежною експлуатацією.
2. Пристрій лише для домашнього використання. Не використовуйте для будь-яких інших цілей, несумісних з його призначенням.
3. Пристрій слід підключати лише до заземленої розетки 220-240 В ~ 50/60 Гц.

Щоб підвищити безпеку експлуатації, не підключайте кілька електричних пристроїв до одного ланцюга одночасно.

4. Будьте особливо обережні, користуючись пристроєм, коли поруч знаходяться діти. Не дозволяйте дітям гратися з пристроєм. Не дозволяйте дітям або особам, які не знайомі з пристроєм, користуватися ним.

5. **ПОПЕРЕДЖЕННЯ:** Це обладнання можуть використовувати діти віком від 8 років та особи з обмеженими фізичними, сенсорними чи розумовими здібностями, або люди, які не мають досвіду чи знань про обладнання, якщо вони знаходяться під наглядом або отримали інструкції щодо того, як використовувати обладнання та знати про небезпеку, пов'язану з його використанням. Діти не повинні гратися з обладнанням. Очищення та обслуговування пристрою не повинні виконувати діти, якщо вони не старші 8 років, і ці дії виконуються під наглядом.

6. Щоразу, коли ви закінчите користуватися ним, вийміть вилку з розетки, тримаючи розетку рукою. НЕ тягніть за шнур живлення.

7. Не занурюйте кабель, вилку або весь пристрій у воду чи будь-яку іншу рідину. Не піддавайте пристрій впливу погодних умов (дощ, сонце тощо) і не використовуйте його в умовах підвищеної вологості (ванні кімнати, вологі будиночки).

8. Періодично перевіряйте стан шнура живлення. Якщо шнур живлення пошкоджено, його слід замінити в спеціалізованому сервісному центрі, щоб уникнути небезпеки.

9. Не використовуйте прилад, якщо шнур живлення пошкоджений, якщо він упав або пошкоджений будь-яким чином, або якщо він не працює належним чином. Не ремонтуйте пристрій самостійно, оскільки це може призвести до ураження електричним струмом. Віднесіть пошкоджений пристрій до відповідного сервісного центру

- для перевірки або ремонту. Усі ремонти можуть виконуватися лише авторизованими сервісними центрами. Неправильно виконаний ремонт може становити серйозну загрозу для користувача.
10. Не використовуйте пристрій поблизу легкозаймистих матеріалів.
 11. Шнур живлення не повинен торкатися гарячих поверхонь.
 12. Не залишайте увімкнений пристрій або штепсельну вилку без нагляду.
 13. Для додаткового захисту доцільно встановити в електричному колі захисний пристрій (УЗО) з номінальним диференціальним струмом, не перевищує 30 мА. З цього приводу зверніться до спеціаліста-електрика.
 14. Не допускайте намокання моторної частини пристрою.
 15. Не використовуйте пристрій поза домом, використовуйте його тільки в приміщенні та в автомобілях.
 16. Не використовуйте пилосос для збирання легкозаймистих речовин (таких як паливо, розчинники).
 17. Не пилососьте предмети з гострими краями (наприклад, осколки скла).
 18. Не спрямовуйте всмоктувальну трубу пилососа на інших людей або тварин.
 19. Пилососьте тільки сухі поверхні.
 20. Використовуйте лише аксесуари, призначені для цього пристрою.
 21. Будьте особливо обережні, пилососивши сходи, подбайте про свою безпеку.
 22. Не закривайте вентиляційні отвори.
 23. Не вмикайте пилосос без встановленого фільтра.
 24. Будьте обережні, щоб шнур живлення не затиснувся

дверцятами та не затиснувся. Переміщаючи пилосос, зверніть увагу на довжину кабелю живлення. Швидке потягування пилососа, коли трос натягнутий, може пошкодити його.

25. Не пилососіть пил і будівельні залишки, залишки такого роду забруднення негайно призведуть до втрати гарантії.

26. Не залишайте прилад без нагляду під час роботи.

27. Завжди від'єднуйте прилад від джерела живлення, коли він залишається без нагляду, а також перед складанням, розбиранням або чищенням.

28. Перед тим, як вийняти вилку з розетки, завжди вимикайте прилад кнопкою.

Опис пристрою:

- | | | |
|--|---|----------------------|
| 1. Ручка для пилососу підлоги | 2. Тримач кабелю | 3. Металева труба |
| 4. Вихід повітря | 5. Ящик для пилу | 6. Щітка для підлоги |
| 7. Шнур живлення | 8. Ручка для пилососу у важкодоступних місцях | 9. Перемикач |
| 10. Кнопка відкриття контейнера для пилу | 11. Щілинна щітка | |

Перед першим використанням:

1. Видаліть усі пакувальні матеріали.
2. Протріть всі поверхні пристрою вологою тканиною.

Складання пристрою (стор. 3, малюнок В):

1. Ручка для прибирання підлоги (1) до корпусу пристрою.
2. Під'єднайте основний корпус до щітки для підлоги (6). Щоб від'єднати ручку пилососу для підлоги, натисніть кнопку, розташовану поруч із тримачем шнура (2). І енергійно потягніться вгору.
3. Ви також можете підключити щілинну насадку до корпусу пристрою.

Використання пристрою:

1. Зберіть пристрій, як описано в розділі «Збірка пристрою».
2. Підключіть пристрій до джерела живлення за допомогою шнура живлення.
3. Натисніть перемикач живлення (9).
4. Пристрій увімкнеться.
5. Коли ви закінчите роботу або коли пристрій заповниться, вимкніть його.
6. Вимкніть пристрій з розетки.
7. Перемістіть пристрій над сміттевим відром.
8. Натисніть кнопку відкриття контейнера для пилу (10).
9. Потягніть контейнер для пилу (5).

10. Викиньте контейнер для пилу в смітник.

11. Зніміть передмоторний фільтр.

12. Використовуйте щітку або йоржик для очищення фільтра.

13. Обережно постукайте по фільтру, щоб видалити залишки пилу.

15. Фільтр і контейнер для пилу можна промити у воді.

ПРИМІТКА: ВИКОРИСТОВУЙТЕ ЛИШЕ ХОЛОДНУ ЧИСТУ ВОДУ БЕЗ ХІМІКАТИВ.

16. Після очищення та миття фільтра та контейнера для пилу висушіть їх.

УВАГА: НЕ ВИКОРИСТОВУЙТЕ ПРИСТРІЙ ЛИШЕ З СУХИМ ФІЛЬТРОМ ТА ЯКРОМ ДЛЯ ПИЛУ. ІНАКШЕ ВИ РИЗИКУЄТЕ ПОШКОДЖЕННЯ ПРИСТРОЮ.

17. Зберіть пристрій перед наступним використанням.

ПРИМІТКА: З ЧАСОМ ПРИСТРІЙ МОЖЕ ВТРАТИТИ ЧАСТИНУ ПОТУЖНОСТІ ВСИСАННЯ. ЦЕ ПРИЧИНЕНО ЗНОШЕННЯМ ФІЛЬТРУ. У ТАКОМУ ВИПАДКУ ПОТРІБНО ЗАМІНИТИ ФІЛЬТР НА НОВИЙ.

ЗВ'ЯЖІТЬСЯ З ВАШИМ ДИЛЕРОМ І ЗАПИТАЙТЕ НОВИЙ ФІЛЬТР: MS 7071.1

Технічні дані:

Живлення: 220-240В ~ 50/60 Гц

Номінальна потужність: 600 Вт

Максимальна потужність: 800 Вт

Ємність контейнера для пилу: 0.6 л >



Заради довкілля. Картонну упаковку та поліетиленові (ПЕ) пакети викидати у відповідні контейнери, призначені для селективного збору побутових відходів відповідно до їх опису. Якщо в пристрої є батареї, їх слід виїняти та віднести на пункт збору та зберігання окремо. Використаний пристрій слід повернути до відповідного пункту збору та зберігання, оскільки небезпечні речовини, які він містить, можуть становити загрозу здоров'ю та навколишньому середовищу. Маркування на виробі вказує на те, що пристрій не можна викидати з побутовими відходами. Відходи електрообладнання - це відходи, які містять речовини, шкідливі для людей, тварин і навколишнього середовища. Ці речовини можуть призвести до забруднення ґрунту, води чи повітря, а отже, можуть потрапити в організм людини та призвести до численних захворювань, таких як: порушення зору, слуху та мови, а також можуть призвести до пошкодження нирок, печінки та серця, і викликають шкірні захворювання. Шкідливі речовини також можуть мати негативний вплив на дихальну та репродуктивну системи та призводити до раку. Споживання рослин, що ростуть на оскаржених ґрунтах, і продуктів, отриманих з них, може становити ризик вищезазначених наслідків для здоров'я. **Не викидайте пристрій у контейнери для міських відходів!! Сервіс**
Якщо ви бажаєте придбати запчастини або повідомити про будь-які скарги, будь ласка, зв'яжіться безпосередньо з продавцем, який видав чек.

Упутство за употребу (SR)

ОПШТИ УСЛОВИ БЕЗБЕДНОСТИ

ВАЖНА БЕЗБЕДНОСНА УПУТСТВА ПАЖЛВИВО ПРОЧИТАЙТЕ И САЧУВАЙТЕ ЗА БУДУЋЕ РЕФЕРЕНЦЕ

1. Пре употребе уређаја, прочитајте упутство за употребу и следите упутства садржана у њему. Произвођач није одговоран за штету проузроковану употребом уређаја супротно његовој намени или неправилним радом.

2. Уређај је само за кућну употребу. Немојте користити у било које друге сврхе које нису у складу са његовом

наменом.

3. Уређај треба прикључити само на уземљену утичницу 220-240 В ~ 50/60 Хз.

Да бисте повећали сигурност у раду, немојте истовремено повезивати више електричних уређаја на једно коло.

4. Будите посебно опрезни када користите уређај када су деца у близини. Не би требало дозволити деци да се играју са уређајем. Не дозволите деци или особама које нису упознате са уређајем.

5. УПОЗОРЕЊЕ: Ову опрему могу користити деца старија од 8 година и особе са смањеним физичким, сензорним или менталним способностима, или особе које немају искуства или знања о опреми, ако су под надзором или су им дата упутства о томе како да користите опрему и упутства о безбедној употреби уређаја и свесни опасности које су повезане са његовом употребом. Деца не би требало да се играју са опремом. Чишћење и одржавање уређаја не би требало да обављају деца осим ако нису старија од 8 година и ове активности се обављају под надзором.

6. Кад год завршите са употребом, извадите утикач из утичнице држећи утичницу руком. НЕ вуците кабл за напајање.

7. Не урањајте кабл, утикач или цео уређај у воду или било коју другу течност. Не излажите уређај временским условима (киша, сунце, итд.) нити га користите у условима високе влажности (купатила, влажне кампове).

8. Повремено проверавајте стање кабла за напајање. Ако је кабл за напајање оштећен, требало би да га замени специјализована сервисна установа да би се избегла опасност.

9. Немојте користити уређај ако је кабл за напајање

оштећен, ако је пао или оштећен на било који начин, или ако не ради нормално. Немојте сами поправљати уређај, јер то може довести до струјног удара. Однесите оштећени уређај у одговарајући сервисни центар на преглед или поправку. Све поправке смеју да обављају само овлашћени сервиси. Неправилно обављене поправке могу представљати озбиљну претњу за корисника.

10. Не користите уређај у близини запаљивих материјала.

11. Кабл за напајање не сме да додирује вруће површине.

12. Не остављајте уређај или утикач за напајање без надзора када су укључени.

13. Да би се обезбедила додатна заштита, препоручљиво је да се у електрично коло угради заштитни уређај (РЦД) са називном резидуалном струјом.

не прелази 30 мА. У том смислу, обратите се специјалистичком електричару.

14. Не дозволите да се моторни део уређаја покваси.

15. Не користите уређај ван куће, користите га само у затвореном простору иу аутомобилима.

16. Немојте користити усисивач за сакупљање запаљивих материја (као што су гориво, растварачи).

17. Не усисавајте предмете са оштрим ивицама (нпр. крхотине стакла).

18. Не усмеравајте усисну цев усисивача ка другим људима или животињама.

19. Усисавајте само суве површине.

20. Користите само додатну опрему дизајнирану за овај уређај.

21. Будите посебно опрезни када усисавате степенице, водите рачуна о својој безбедности.

22. Немојте блокирати отворе за ваздух.
23. Немојте покретати усисивач без филтера на месту.
24. Пазите да кабл за напајање не буде заглавио у вратима или да се заглави. Обратите пажњу на дужину кабла за напајање када померате усисивач. Брзо повлачење усисивача док је кабл под затезањем може га оштетити.
25. Не усисавајте прашину и грађевинске остатке, остаци ове врсте контаминације ће одмах поништити гаранцију.
26. Не остављајте уређај без надзора током рада.
27. Увек искључите уређај из напајања када немате надзора и пре састављања, растављања или чишћења.
28. Пре него што извучете утикач из утичнице, увек искључите уређај помоћу дугмета.

Опис уређаја:

- | | | |
|---|---|-----------------|
| 1. Дршка за усисавање пода | 2. Држач кабла | 3. Метална цев |
| 4. Излаз ваздуха | 5. Кутија за прашину | 6. Четка за под |
| 7. Кабл за напајање | 8. Дршка за усисавање тешко доступних места | 9. Прекидач |
| 10. Дугме за отварање посуде за прашину | 11. Четка за пукотине | |

Пре прве употребе:

1. Уклоните сав материјал за паковање.
2. Обришите све површине уређаја влажном крпом.

Састављање уређаја (страна 3, илустрација Б):

1. Ручка за усисавање пода (1) до тела уређаја.
2. Повежите главно тело са четком за под (6).
Да бисте одвојили ручку за усисавање пода, притисните дугме које се налази поред држача кабла (2). И снажно повуците нагоре.
3. Такође можете спојити млазницу за пукотине на тело уређаја.

Употреба уређаја:

1. Саставите уређај као што је описано у одељку „Склапање уређаја“.
2. Повежите уређај са напајањем помоћу кабла за напајање.
3. Притисните прекидач за напајање (9).
4. Уређај ће се укључити.
5. Када завршите са радом или када је уређај пун, искључите га.
6. Искључите уређај из електричне утичнице.

7. Померите уређај преко канте за смеће.
 8. Притисните дугме за отварање посуде за прашину (10).
 9. Повуците посуду за прашину (5).
 10. Испразните посуду за прашину у смеће.
 11. Уклоните предмоторни филтер.
 12. Користите четку или четку за чишћење филтера.
 13. Нежно куцните по филтеру да бисте уклонили преосталу прашину.
 15. Филтер и посуда за прашину могу се испрати у води.
- НАПОМЕНА: КОРИСТИТЕ САМО ХЛАДНУ, ЧИСТУ ВОДУ БЕЗ ИКАКВИХ ХЕМИКАЛИЈА.**
16. Након чишћења и прања филтера и посуде за прашину, осушите их.
- ПАЖЊА: НЕ КОРИСТИТЕ УРЕЂАЈ СА СУВИМ ФИЛТЕРОМ И КУТИЈОМ ЗА ПРАШИНУ. У супротном, РИЗИКОВАТЕ ОШТЕЋЕЊЕ УРЕЂАЈА.**
17. Саставите уређај пре следеће употребе.
- НАПОМЕНА: С ВРЕМЕНОМ УРЕЂАЈ МОЖЕ ИЗГУБИТИ ДЕЛО УИСНЕ СНАГЕ. ОВО ЈЕ УЗРОКОВАНО ИНОШЕЊЕМ ФИЛТЕРА. У ТАКМ СЛУЧАЈУ, ФИЛТЕР ЈЕ ПОТРЕБАН ЗА ЗАМЕНУ НОВИМ ФИЛТЕРОМ.**
- КОНТАКТИРАЈТЕ СВОГ ПРОДАВЦА И ЗАТРАЖИТЕ НОВИ ФИЛТЕР: МС 7071.1**

Технички подаци:

Напајање: 220-240В ~ 50/60 Хз

Називна снага: 600В

Максимална снага: 800В

Капацитет посуде за прашину: 0.6 Л >



Због животне средине. Картонску амбалажу и полиетиленске (ПЕ) кесе бацити у одговарајуће контејнере намењене за селективно сакупљање комуналног отпада у складу са њиховим описом. Ако у уређају постоје батерије, треба их уклонити и одвојено однети на место за прикупљање и складиштење. Коришћени уређај треба вратити на одговарајуће место за сакупљање и складиштење, јер опасне супстанце које садржи могу представљати опасност по здравље и животну средину. Ознака на производу указује да се уређај не сме одлагати са комуналним отпадом. Отпадна електрична опрема је отпад који садржи супстанце штетне за људе, животиње и животну средину. Ове супстанце могу довести до загађења земљишта, воде или ваздуха, а самим тим могу ући у људски организам и довести до бројних здравствених тегоба, као што су: поремећаји вида, слуха и говора, а могу довести и до оштећења бубрега, јетре и срца, и изазивају кожно болести. Штетне супстанце такође могу негативно утицати на респираторни и репродуктивни систем и довести до рака. Потрошња биљака које расту на зараженом земљишту и производа добијених од њих може представљати ризик од горе наведених здравствених ефеката. **Не бацајте уређај у контејнере за комунални отпад!! Услуга**

Ако желите да купите резервне делове или да пријавите било какве рекламације, обратите се директно продавцу који је издао рачун.

دليل المستخدم تخدم (RA)

شروط السلامة العامة

تعليمات السلامة الهامة اقرأها بعناية واحتفظ بها للرجوع إليها في المستقبل

1. قبل استخدام الجهاز، اقرأ دليل المستخدم واتبع التعليمات الواردة فيه. الشركة المصنعة ليست مسؤولة عن الأضرار الناجمة عن استخدام الجهاز بشكل مخالف للاستخدام المقصود منه أو التشغيل غير السليم.
2. الجهاز للاستخدام المنزلي فقط. لا تستخدم لأية أغراض أخرى لا تتفق مع الاستخدام المقصود.
3. يجب توصيل الجهاز فقط بمقبس مؤرض 220-240 فولت ~ 50/60 هرتز. لزيادة السلامة التشغيلية، لا تقم بتوصيل أجهزة كهربائية متعددة بدائرة واحدة في نفس الوقت.
4. كن حذرًا بشكل خاص عند استخدام الجهاز عندما يكون الأطفال بالقرب منك. لا ينبغي السماح للأطفال باللعب بالجهاز. لا تسمح للأطفال أو الأشخاص غير المعتادين على الجهاز باستخدامه.
5. تحذير: يمكن استخدام هذه المعدات من قبل الأطفال الذين تزيد أعمارهم عن 8 سنوات والأشخاص ذوي القدرات البدنية أو الحسية أو العقلية المحدودة، أو الأشخاص الذين يفتقرون إلى الخبرة أو المعرفة بالمعدات، إذا تم الإشراف

- عليهم أو تلقوا تعليمات حول كيفية استخدامها. استخدام تعليمات الاستخدام الآمن للجهاز وعلى دراية بالمخاطر المرتبطة باستخدامه. يجب ألا يلعب الأطفال بالمعدات. يجب ألا يقوم الأطفال بتنظيف الجهاز وصيانته إلا إذا تجاوزوا سن 8 سنوات، ويتم تنفيذ هذه الأنشطة تحت إشراف.
6. عند الانتهاء من استخدامه، قم بإزالة القابس من مقبس الطاقة عن طريق الإمساك بالمقبس بيدك. لا تسحب سلك الطاقة.
7. لا تغمر الكابل أو القابس أو الجهاز بأكمله في الماء أو أي سائل آخر. لا تعرض الجهاز للظروف الجوية (المطر، الشمس، إلخ) ولا تستخدمه في ظروف الرطوبة العالية (الحمامات، بيوت التخيم الرطبة).
8. تحقق بشكل دوري من حالة سلك الطاقة. في حالة تلف سلك الطاقة، يجب استبداله بواسطة منشأة إصلاح متخصصة لتجنب المخاطر.
9. لا تستخدم الجهاز في حالة تلف سلك الطاقة، أو إذا تم سقوطه أو تلفه بأي شكل من الأشكال، أو إذا كان لا يعمل بشكل طبيعي. لا تقم بإصلاح الجهاز بنفسك، فقد يؤدي ذلك إلى حدوث صدمة كهربائية. خذ الجهاز التالف إلى مركز الخدمة المناسب للفحص أو الإصلاح. لا يجوز إجراء جميع الإصلاحات إلا من خلال نقاط الخدمة المعتمدة. قد تشكل الإصلاحات التي تم إجراؤها بشكل غير صحيح تهديدًا خطيرًا للمستخدم.
10. لا تستخدم الجهاز بالقرب من المواد القابلة للاشتعال.
11. يجب ألا يلمس سلك الطاقة الأسطح الساخنة.
12. لا تترك الجهاز أو قابس مصدر الطاقة دون مراقبة عند تشغيله.
13. لتوفير حماية إضافية، يُنصح بتركيب جهاز تيار متبقي (RCD) مع تيار متبقي مقدر في الدائرة الكهربائية. لا تتجاوز 30 ملي أمبير. في هذا الصدد، يرجى الاتصال بفني كهربائي متخصص.
14. لا تسمح للجزء الحركي من الجهاز بالتبذل.
15. لا تستخدم الجهاز خارج المنزل، استخدمه فقط داخل المنزل وفي السيارات.
16. لا تستخدم المكثفة الكهربائية لتجميع المواد القابلة للاشتعال (مثل الوقود والمذيبات).
17. لا تقم بتنظيف الأشياء ذات الحواف الحادة (مثل شظايا الزجاج).
18. لا توجه أنبوب الشفط الخاص بالمكثفة الكهربائية نحو الأشخاص أو الحيوانات الأخرى.
19. قم بتفريغ الأسطح الجافة فقط.
20. استخدم فقط الملحقات المصممة لهذا الجهاز.
21. كن حذرًا بشكل خاص عند تنظيف السلالم بالمكثفة الكهربائية، واهتم بسلامتك.
22. لا تسد أي فتحات للهواء.
23. لا تقم بتشغيل المكثفة الكهربائية دون وجود الفلتر في مكانه.
24. احرص على عدم التصاق سلك الطاقة بالباب أو انحساره. انتبه إلى طول كابل الطاقة عند تحريك المكثفة الكهربائية. قد يؤدي سحب المكثفة الكهربائية بسرعة أثناء تعرض الكابل للتوتر إلى تلفها.
25. لا تقم بتنظيف الغبار وبقايا البناء بالمكثفة الكهربائية، لأن بقايا هذا النوع من التلوث ستؤدي إلى إبطال الضمان على الفور.
26. لا تترك الجهاز دون مراقبة أثناء التشغيل.
27. قم دائمًا بفصل الجهاز عن مصدر الطاقة عندما يكون غير مراقب وقبل تجميعه أو تفكيكه أو تنظيفه.
28. قبل إزالة القابس من المقبس، قم دائمًا بإيقاف تشغيل الجهاز باستخدام الزر.

وصف الجهاز:

- | | |
|--|------------------------------------|
| 1. مقبض كس الأرضيات | 2. حامل الكابل 3. الأنايب المعدنية |
| 4. منفذ الهواء | 5. صندوق الغبار 6. فرشاة الأرضية |
| 7. سلك الطاقة 8. مقبض لكس الأماكن التي يصعب الوصول إليها | 9. التبديل |
| 10. زر فتح حاوية الغبار | 11. فرشاة الشقوق |

قبل الاستخدام الأول:

1. قم بإزالة جميع مواد التغليف.
2. امسح جميع أسطح الجهاز بقطعة قماش مبللة.

olmayan başqa məqsədlər üçün istifadə etməyin.

3. Cihaz yalnız 220-240 V ~ 50/60 Hz torpaqlı rozetkaya qoşulmalıdır.

Əməliyyat təhlükəsizliyini artırmaq üçün eyni vaxtda bir neçə elektrik cihazını bir dövrəyə qoşmayın.

4. Uşaqlar yaxınlıqda olduqda cihazdan istifadə edərkən xüsusilə diqqətli olun. Uşaqların cihazla oynamasına icazə verilməməlidir. Uşaqların və ya cihazla tanış olmayan şəxslərin istifadəsinə icazə verməyin.

5. XƏBƏRDARLIQ: Bu avadanlıq 8 yaşdan yuxarı uşaqlar və fiziki, duyğu və ya əqli imkanları zəif olan şəxslər və ya avadanlıq haqqında təcrübəsi və ya biliyi olmayan şəxslər tərəfindən istifadə oluna bilər, əgər onlar nəzarət altındadırsa və ya onlara təlimat verilibsə cihazın təhlükəsiz istifadəsi üzrə təlimatlardan istifadə edin və onun istifadəsi ilə bağlı təhlükələrdən xəbərdar olun. Uşaqlar avadanlıqla oynamamalıdır. 8 yaşdan yuxarı olmayan və bu fəaliyyətlər nəzarət altında həyata keçirilmədikdə, cihazın təmizlənməsi və saxlanması uşaqlar tərəfindən həyata keçirilməməlidir.

6. İstifadəsini bitirdikdən sonra rozetkadan əlinizlə tutaraq fişini elektrik rozetkasından çıxarın. Elektrik kabelindən ÇƏKMƏYİN.

7. Kabeli, fişini və ya bütün cihazı suya və ya hər hansı digər mayeyə batırmayın. Cihazı hava şəraitinə (yağış, günəş və s.) məruz qoymayın və ya yüksək rütubətli şəraitdə (hamam otaqları, rütubətli düşərgələrdə) istifadə etməyin.

8. Elektrik kabelinin vəziyyətini vaxtaşırı yoxlayın. Elektrik kabeli zədələndikdə, təhlükənin qarşısını almaq üçün onu mütəxəssis təmir müəssisəsi ilə əvəz etmək lazımdır.

9. Əgər elektrik kabeli zədələndikdə, yerə düşübsə və ya hər hansı şəkildə zədələndikdə və ya normal işləmirsə cihazdan istifadə etməyin. Cihazı özünüz təmir etməyin, çünki bu, elektrik şoku ilə nəticələne bilər. Zədələnmiş cihazı yoxlama

və ya təmir üçün müvafiq xidmət mərkəzinə aparın. Bütün təmir işləri yalnız səlahiyyətli xidmət məntəqələri tərəfindən həyata keçirilə bilər. Düzgün yerinə yetirilməmiş təmir istifadəçi üçün ciddi təhlükə yarada bilər.

10. Cihazı yanan materialların yanında istifadə etməyin.

11. Elektrik kabeli isti səthlərə toxunmamalıdır.

12. Cihazı və ya enerji təchizatı ştepselini işə saldıqda nəzarətsiz qoymayın.

13. Əlavə mühafizəni təmin etmək üçün elektrik dövrəsində nominal qalıq cərəyanı olan qalıq cərəyan qurğusunun (RCD) quraşdırılması məqsədəuyğundur.

30 mA-dan çox olmayan. Bununla əlaqədar olaraq, bir mütəxəssis elektrikçi ilə əlaqə saxlayın.

14. Cihazın motor hissəsinin islanmasına icazə verməyin.

15. Cihazı evdən kənarında istifadə etməyin, onu yalnız evdə və avtomobillərdə istifadə edin.

16. Tozsorandan alışıan maddələri (yanacaq, həlledicilər kimi) toplamaq üçün istifadə etməyin.

17. İti kənarları olan əşyaları (məsələn, şüşə qırıqları) tozsoranla təmizləməyin.

18. Tozsoranın sorma borusunu başqa insanlara və ya heyvanlara yönəltməyin.

19. Yalnız quru səthləri vakuum edin.

20. Yalnız bu cihaz üçün nəzərdə tutulmuş aksesuarlardan istifadə edin.

21. Pilləkənləri tozsoran edərkən xüsusilə diqqətli olun, təhlükəsizliyinizin qeydinə qalın.

22. Heç bir hava çıxışını bağlamayın.

23. Filtr yerində olmadan tozsoranı işə salmayın.

24. Ehtiyatlı olun ki, elektrik kabeli qapıya ilişməsin və ya tıxanmasın. Tozsoranı hərəkət etdirərkən elektrik kabelinin uzunluğuna diqqət yetirin. Kabel gərgin olarkən tozsoranı sürətlə çəkmək ona zərər verə bilər.

25. Toz və tikinti qalıqlarını vakuumla təmizləməyin, bu tip çirklənmə qalıqları dərhal zəmanəti ləğv edəcək.
26. Əməliyyat zamanı cihazı nəzarətsiz qoymayın.
27. Quraşdırma, sökmə və ya təmizləmədən əvvəl nəzarətsiz olduqda həmişə cihazı enerji təchizatından ayırın.
28. Fişi rozetkadan çıxarmazdan əvvəl həmişə düymədən istifadə edərək cihazı söndürün.

Cihaz təsviri:

- | | | |
|----------------------------------|--|-------------------|
| 1. Döşəmə tozsoran tutacağı | 2. Kabel tutucusu | 3. Metal boru |
| 4. Hava çıxışı | 5. Toz qutusu | 6. Döşəmə fırçası |
| 7. Elektrik kabeli | 8. Çətin əlçatan yerləri tozsoran üçün tutacaq | 9. Keçid |
| 10. Toz qabının açılması düyməsi | 11. Yarıq fırça | |

İlk istifadədən əvvəl:

1. Bütün qablaşdırma materiallarını çıxarın.
2. Cihazın bütün səthlərini nəm parça ilə silin.

Cihazın yığılması (səhifə 3, təsvir B):

1. Döşəmə tozsoran tutacağı (1) cihazın gövdəsinə.
 2. Əsas korpusu döşəmə fırçasına (6) birləşdirin.
- Döşəmə tozsoran sapını ayırmaq üçün şnur tutucunun (2) yanında yerləşən düyməni basın. Və güclü şəkildə yuxarı çəkin.
3. Siz həmçinin yarıq başlığını cihazın gövdəsinə qoşa bilərsiniz.

Cihazdan istifadə:

1. Cihazı "Cihazın yığılması" bölməsində təsvir olunduğu kimi yığın.
2. Elektrik kabelindən istifadə edərək cihazı enerji təchizatına qoşun.
3. Güc açarını (9) basın.
4. Cihaz işə düşəcək.
5. İş bitirdikdə və ya cihaz dolu olduqda onu söndürün.
6. Cihazı elektrik rozetkasından ayırın.
7. Cihazı zibil qabının üzərindən keçirin.
8. Toz qabının açılması düyməsini (10) basın.
9. Toz qabını (5) çəkin.
10. Toz qabını zibil qutusuna boşaltın.
11. Mühərrikdən əvvəlki filtri çıxarın.
12. Filtri təmizləmək üçün fırça və ya fırçadan istifadə edin.
13. Qalan tozu təmizləmək üçün süzgeçə yumşaq bir şəkildə vurun.
15. Filtr və toz qabı suda yuyula bilər.

QEYD: YALNIZ SOYUQ, HEÇ KİMYƏVƏSİZ TƏMİZ SU İSTİFADƏ EDİN.

16. Filtr və toz qabını təmizləyib yuduqdan sonra onları qurutun.

DİQQƏT: CİHAZDAN YALNIZ QURU FİLTR VƏ TOZ QUTUSU İLE İSTİFADƏ ETMƏYİN. ƏKSİNSƏ, CİHAZIN XƏDƏRİNƏ DÜŞMƏ RİSKİ OLURUZ.

17. Növbəti istifadədən əvvəl cihazı yığın.

QEYD: ZAMANDA CİHAZ SORMAĞ GÜCÜNÜN BİR BƏZİYİNİ itirə bilər. BUNA SƏBƏBƏLƏRİ FİLTRİN AŞINMASIDIR. BELƏ HALDA FİLTİRİN YENİ FİLTR İLƏ DƏYİŞMƏSİ TƏLƏB EDİLİR.

DİLERİNİZƏ ƏLAQƏ EDİN VƏ YENİ FİLTRE TƏLƏB EDİN: MS 7071.1

Texniki məlumatlar:
Enerji təchizati: 220-240V ~ 50/60 Hz
Nominal güc: 600W
Maksimum güc: 800W
Toz qabının tutumu: 0.6 L



Ətraf mühit naminə. Karton qablaşdırma və polietilen (PE) torbalar onların təsvirinə uyğun olaraq məişət tullantılarının seçmə yığılması üçün nəzərdə tutulmuş müvafiq qablara atılmalıdır. Cihazda batareyalar varsa, onlar çıxarılmalı və ayrıca toplama və saxlama məntəqəsinə aparılmalıdır. İstifadə olunmuş cihaz müvafiq toplama və saxlama məntəqəsinə qaytarılmalıdır, çünki onun tərkibindəki təhlükəli maddələr sağlamlıq və ətraf mühit üçün təhlükə yarada bilər. Məhsulun üzərindəki işarə cihazın məişət tullantıları ilə birlikdə atılmaması lazım olduğunu göstərir. Tullantı elektrik avadanlıqları insan, heyvan və ətraf mühit üçün zərərli maddələr olan tullantılardır. Bu maddələr torpağın, suyun və ya havanın çirkənlənməsinə səbəb ola bilər və beləliklə də insan orqanizminə daxil olaraq çoxsaylı sağlamlıq xəstəliklərinə səbəb ola bilər, məsələn: görmə, eşitmə və nitq pozğunluqları, həmçinin böyrək, qaraciyər və ürəyin zədələnməsinə, və dəri xəstəliklərinə səbəb olur. Zərərli maddələr tənəffüs və reproduktiv sistemlərə də mənfi təsir göstərərək xərçəngə səbəb ola bilər. Şikayət olunan torpaqlarda bitən bitkilərin və onlardan alınan məhsulların istehlakı yuxarıda qeyd olunan sağlamlığa təsir riski yarada bilər. **Cihazı məişət tullantıları üçün konteynerlərə atmayın!! Xidmət**
Ehtiyat hissələri almaq və ya hər hansı şikayət barədə məlumat vermək istəyirsinizsə, qəbzi verən satıcı ilə birbaşa əlaqə saxlayın.

Manuali i përdorimit (SQ)

KUSHTET E PËRGJITHSHME TË SIGURISË

UDHËZIME TË RËNDËSISHME TË SIGURISË LEXONI ME KUJDES DHE MBANI PËR REFERENCA TË ARDHSHME

1. Përpara se të përdorni pajisjen, lexoni manualin e përdorimit dhe ndiqni udhëzimet që përmbahen aty. Prodhuesi nuk është përgjegjës për dëmet e shkaktuara nga përdorimi i pajisjes në kundërshtim me përdorimin e synuar ose funksionimin e pahijshëm.
2. Pajisja është vetëm për përdorim shtëpiak. Mos e përdorni për qëllime të tjera që nuk përputhen me qëllimin e synuar.
3. Pajisja duhet të lidhet vetëm me një prizë të tokëzuar 220-240 V ~ 50/60 Hz.
Për të rritur sigurinë operationale, mos lidhni disa pajisje elektrike në një qark në të njëjtën kohë.
4. Jini veçanërisht të kujdesshëm kur përdorni pajisjen kur fëmijët janë afër. Fëmijët nuk duhet të lejohen të luajnë me pajisjen Mos lejoni që fëmijët ose personat që nuk e njohin pajisjen ta përdorin atë.

5. PARALAJMËRIM: Kjo pajisje mund të përdoret nga fëmijë mbi 8 vjeç dhe persona me aftësi të reduktuara fizike, shqisore ose mendore, ose njerëz që nuk kanë përvojë ose njohuri për pajisjen, nëse mbikëqyren ose u janë dhënë udhëzime se si të përdorni udhëzimet për përdorimin e sigurt të pajisjes dhe janë të vetëdijshëm për rreziqet që lidhen me përdorimin e saj. Fëmijët nuk duhet të luajnë me pajisjet. Pastrimi dhe mirëmbajtja e pajisjes nuk duhet të kryhen nga fëmijët përveç nëse janë mbi 8 vjeç dhe këto aktivitete kryhen nën mbikëqyrje.

6. Sa herë që të keni mbaruar përdorimin e tij, hiqni spinën nga priza duke e mbajtur prizën me dorën tuaj. MOS e tërhiqni kordonin e rrymës.

7. Mos e zhytni kabllon, spinën ose të gjithë pajisjen në ujë ose ndonjë lëng tjetër. Mos e ekspozoni pajisjen ndaj kushteve të motit (shiu, dielli, etj.) ose mos e përdorni në kushte me lagështi të lartë (banjo, shtëpi kampe me lagështirë).

8. Kontrolloni periodikisht gjendjen e kordonit të rrymës. Nëse kordoni i rrymës është i dëmtuar, ai duhet të zëvendësohet nga një pajisje e specializuar riparimi për të shmangur një rrezik.

9. Mos e përdorni pajisjen nëse kordoni i rrymës është i dëmtuar, nëse ka rënë ose është dëmtuar në ndonjë mënyrë ose nëse nuk funksionon normalisht. Mos e riparoni vetë pajisjen, pasi kjo mund të rezultojë në goditje elektrike. Merrni pajisjen e dëmtuar në qendrën e duhur të shërbimit për inspektim ose riparim. Të gjitha riparimet mund të kryhen vetëm nga pikat e autorizuar të shërbimit. Riparimet e kryera në mënyrë jo të duhur mund të përbëjnë një kërcënim serioz për përdoruesin.

10. Mos e përdorni pajisjen pranë materialeve të ndezshme.

11. Kordoni i rrymës nuk duhet të prekë sipërfaqet e nxehta.

12. Mos e lini pajisjen ose spinën e furnizimit me energji elektrike pa mbikëqyrje kur ndizni.
13. Për të siguruar mbrojtje shtesë, këshillohet të instaloni një pajisje të rrymës së mbetur (RCD) me një rrymë të mbetur nominale në qarkun elektrik.
jo më shumë se 30 mA. Në këtë drejtim, ju lutemi kontaktoni një elektricist specialist.
14. Mos lejoni që pjesa motorike e pajisjes të laget.
15. Mos e përdorni pajisjen jashtë shtëpisë, përdorni vetëm në ambiente të mbyllura dhe në makina.
16. Mos e përdorni fshesën me korrent për të mbledhur substanca të ndezshme (të tilla si karburant, tretës).
17. Mos pastroni objektet me tehe të mprehta (p.sh. copa xhami).
18. Mos e drejtoni tubin thithës të fshesës me korrent drejt njerëzve ose kafshëve të tjera.
19. Thithni vetëm sipërfaqet e thata.
20. Përdorni vetëm aksesore të projektuar për këtë pajisje.
21. Jini veçanërisht të kujdesshëm kur pastroni shkallët, kujdesuni për sigurinë tuaj.
22. Mos bllokoni asnjë hapje ajri.
23. Mos e përdorni fshesën me korrent pa filtrin në vend.
24. Kini kujdes që kordoni i rrymës të mos kapet në derë ose të mos bllokohet. Kushtojini vëmendje gjatësisë së kabllit të rrymës kur lëvizni fshesën me korrent. Tërheqja e shpejtë e fshesës me korrent ndërsa kabloja është nën tension mund ta dëmtojë atë.
25. Mos pastroni pluhurin dhe mbetjet e ndërtimit, mbetjet e këtij lloji kontaminimi do ta anulojnë menjëherë garancinë.
26. Mos e lini pajisjen pa mbikëqyrje gjatë funksionimit.
27. Shkëputeni gjithmonë pajisjen nga furnizimi me energji elektrike kur nuk keni mbikëqyrje dhe përpara se ta montoni, çmontoni ose pastroni.

28. Përpara se ta hiqni spinën nga priza, fikeni gjithmonë pajisjen duke përdorur butonin.

Përshkrimi i pajisjes:

- | | | |
|--|---|----------------------|
| 1. Dorezë për pastrimin e dyshemesë | 2. Mbajtës kablllo | 3. Tub metalik |
| 4. Dalja e ajrit | 5. Kuti pluhuri | 6. Furça e dyshemesë |
| 7. Kordoni i rrymës | 8. Një dorezë për pastrimin e vendeve të vështira për t'u arritur | 9. Ndërroni |
| 10. Butoni i hapjes së enëve të pluhurit | 11. Furça e çarjes | |

Para përdorimit të parë:

1. Hiqni të gjitha materialet e paketimit.
2. Fshini të gjitha sipërfaqet e pajisjes me një leckë të lagur.

Montimi i pajisjes (faqe 3, ilustrimi B):

1. Doreza e fshesës së dyshemesë (1) në trupin e pajisjes.
2. Lidhni trupin kryesor me furçën e dyshemesë (6).
Për të shkëputur dorezën e fshesës së dyshemesë, shtypni butonin e vendosur pranë mbajtëses së kordonit (2). Dhe tërhiqeni lart fuqishëm.
3. Mund të lidhni gjithashtu grykën e çarjes me trupin e pajisjes.

Përdorimi i pajisjes:

1. Montoni pajisjen siç përshkruhet në seksionin "Mblimi i pajisjes".
2. Lidhni pajisjen me furnizimin me energji elektrike duke përdorur kordonin e rrymës.
3. Shtypni çelësin e energjisë (9).
4. Pajisja do të ndizet.
5. Kur të mbaroni punën ose kur pajisja është plot, fikeni.
6. Hiqni pajisjen nga priza.
7. Lëvizni pajisjen mbi një kosh plehrash.
8. Shtypni butonin e hapjes së enës së pluhurit (10).
9. Tërhiqeni enën e pluhurit (5).
10. Zbrazni enën e pluhurit në plehra.
11. Hiqni filtrin para motorit.

12. Përdorni një furçë ose furçë për të pastruar filtrin.

13. Prekni butësisht filtrin për të hequr çdo pluhur të mbetur.

15. Filtri dhe kontejneri i pluhurit mund të shpëlahen me ujë.

SHËNIM: PËRDORNI VETËM UJË TË FTOHTË, TË PASTER PA ASNJË KIMIKE.

16. Pasi të keni pastruar dhe larë filtrin dhe enën e pluhurit, thajini ato.

KUJDES: MOS E PËRDORNI PAJISJEN VETËM ME FILTER TË THATË DHE KUTI PLUHURI. Ndryshe, RREZIKON TË DËMTONI PAJISJEN.

17. Montoni pajisjen përpara përdorimit të radhës.

SHËNIM: MË KOHË, PAJISJA MUND TË HUMBË NJË PJESË TË FUQISË TË THYSHJES. KJO SHKAKTOHET NGA VESHJE E FILTRIT. NË RAST TË TIJ, FILTRI KËRKOHET PËR TË ZËVENDËRUAR NJË FILTER TË RI.

KONTAKTONI DILAERIN TUAJ DHE KËRKONI NJË FILTER TË RI: MS 7071.1

Të dhënat teknike:

Furnizimi me energji elektrike: 220-240V ~ 50/60 Hz

Fuqia nominale: 600 W

Fuqia maksimale: 800 W
Kapaciteti i kontejnerit të pluhurit: 0.6 L



Për hir të mjedisit. Ambalazhet prej kartoni dhe qeset e polietilenit (PE) duhet të hidhen në kontejnerë të përshtatshëm të destinuar për grumbullimin selektiv të mbeturinave komunale në përputhje me përshkrimin e tyre. Nëse ka bateri në pajisje, ato duhet të hiqen dhe të dërgohen në një pikë grumbullimi dhe magazinimi veçmas. Pajisja e përdorur duhet të kthehet në një pikë të përshtatshme grumbullimi dhe magazinimi, pasi substancat e rrezikshme që përmban mund të përbëjnë një kërcënim për shëndetin dhe mjedisin. Shënimin në produkt tregon se pajisja nuk duhet të hidhet me mbeturinat komunale. Mbetjet e pajisjeve elektrike janë mbetje që përmbajnë substanca të dëmshme për njerëzit, kafshët dhe mjedisin. Këto substanca mund të çojnë në ndotjen e tokës, ujit ose ajrit, dhe kështu mund të hyjnë në trupin e njeriut dhe të çojnë në sëmundje të shumta shëndetësore, si: çrregullime të shikimit, dëgjimit dhe të folurit, si dhe mund të çojnë në dëmtime të veshkave, mëlçisë dhe zemrës. dhe shkaktojnë sëmundje të lëkurës. Substancat e dëmshme gjithashtu mund të kenë një efekt negativ në sistemin e frymëmarrjes dhe riprodhimit dhe të çojnë në kancer. Konsumimi i bimëve që rriten në tokat e ankuara dhe produkteve që rrjedhin prej tyre mund të përbëjnë rrezik për efektet e mësipërme shëndetësore. **Mos e hidhni pajisjen në kontejnerët e mbeturinave komunale!! Shërbimi**
Nëse deshironi të blini pjesë këmbimi ose të raportoni ndonjë ankesë, ju lutemi kontaktoni drejtpërdrejt shitësin që ka lëshuar fakturën.

ინსტრუქცია (KA)

უსაფრთხოების ზოგადი პირობები

უსაფრთხოების მნიშვნელოვანი ინსტრუქციები წაიკითხეთ ყურადღებით და შეინახეთ მომავალი მითითებისთვის

1. მოწყობილობის გამოყენებამდე წაიკითხეთ მომხმარებლის სახელმძღვანელო და მიჰყევით მასში მოცემულ ინსტრუქციას. მწარმოებელი არ არის პასუხისმგებელი მოწყობილობის დანიშნულებისამებრ გამოყენების ან არასათანადო მუშაობის შედეგად გამოწვეული ზიანისთვის.
2. მოწყობილობა განკუთვნილია მხოლოდ სახლის გამოყენებისთვის. არ გამოიყენოთ სხვა მიზნებისთვის, რომელიც არ შეესაბამება მის დანიშნულ გამოყენებას.
3. მოწყობილობა უნდა იყოს მიერთებული მხოლოდ დამიწებულ სოკეტთან 220-240 V ~ 50/60 Hz.
ოპერაციული უსაფრთხოების გაზრდის მიზნით, არ დააკავშიროთ რამდენიმე ელექტრო მოწყობილობა ერთდროულად ერთ წრეში.
4. განსაკუთრებით ფრთხილად იყავით მოწყობილობის

- გამოყენებისას, როდესაც ბავშვები ახლოს არიან. ბავშვებს არ უნდა მიეცეთ საშუალება, ითამაშონ მოწყობილობასთან.
5. გაფრთხილება: ეს მოწყობილობა შეიძლება გამოიყენონ 8 წელზე უფროსი ასაკის ბავშვებმა და შემცირებული ფიზიკური, სენსორული ან გონებრივი შესაძლებლობების მქონე პირებმა, ან ადამიანები, რომლებსაც არ გააჩნიათ გამოცდილება ან ცოდნა აღჭურვილობის შესახებ, თუ მათ მეთვალყურეობენ ან მიეცათ ინსტრუქციები. გამოიყენეთ ინსტრუქციები მოწყობილობის უსაფრთხო გამოყენების შესახებ და იცოდეთ მის გამოყენებასთან დაკავშირებული საფრთხეები. ბავშვებს არ უნდა ეთამაშათ აღჭურვილობა. მოწყობილობის გაწმენდა და მოვლა არ უნდა ჩატარდეს ბავშვების მიერ, თუ ისინი არ არიან 8 წელზე უფროსი ასაკის და ეს აქტივობები ხორციელდება მეთვალყურეობის ქვეშ.
6. როდესაც დაასრულებთ მის გამოყენებას, ამოიღეთ შტეფსელი დენის სოკეტიდან ხელით დაჭერით. არ გაჭიმოთ დენის კაბელი.
7. არ ჩაყაროთ კაბელი, შტეფსელი ან მთელი მოწყობილობა წყალში ან სხვა სითხეში. არ დაუშვათ მოწყობილობა ამინდის პირობებში (წვიმა, მზე და ა.
8. პერიოდულად შეამოწმეთ კვების კაბელის მდგომარეობა. თუ დენის კაბელი დაზიანებულია, ის უნდა შეიცვალოს სპეციალისტმა სარემონტო ობიექტმა, რათა თავიდან აიცილოთ საფრთხე.
9. არ გამოიყენოთ მოწყობილობა, თუ დენის კაბელი დაზიანებულია, თუ ის ჩამოვარდა ან რაიმე სახით დაზიანდა, ან თუ ის ნორმალურად არ მუშაობს. არ შეაკეთოთ მოწყობილობა საკუთარ თავს, რადგან ამან შეიძლება გამოიწვიოს ელექტროშოკი. მიიტანეთ დაზიანებული მოწყობილობა შესაბამის სერვის ცენტრში შესამოწმებლად ან შესაკეთებლად. ყველა შეკეთება შეიძლება შესრულდეს

მხოლოდ ავტორიზებული სერვისცენტრების მიერ.

არასწორად შესრულებულმა რემონტმა შეიძლება

სერიოზული საფრთხე შეუქმნას მომხმარებელს.

10. არ გამოიყენოთ მოწყობილობა აალებადი მასალების მახლობლად.

11. დენის კაბელი არ უნდა ეხებოდეს ცხელ ზედაპირებს.

12. ჩართვისას არ დატოვოთ მოწყობილობა ან კვების ბლოკი უყურადღებოდ.

13. დამატებითი დაცვის უზრუნველსაყოფად მიზანშეწონილია ელექტრულ წრეში დამონტაჟდეს ნარჩენი დენის მოწყობილობა (RCD) ნომინალური ნარჩენი დენით.

არაუმეტეს 30 mA. ამასთან დაკავშირებით, გთხოვთ, დაუკავშირდეთ სპეციალისტ ელექტრიკოსს.

14. არ დაუშვათ მოწყობილობის საავტომობილო ნაწილის დასველება.

15. არ გამოიყენოთ მოწყობილობა სახლის გარეთ, გამოიყენეთ იგი მხოლოდ შენობაში და მანქანებში.

16. არ გამოიყენოთ მტვერსასრუტი აალებადი ნივთიერებების (როგორცაა საწვავი, გამხსნელები) შესაგროვებლად.

17. არ მოაშოროთ მტვერსასრუტი საგნები ბასრი კიდეებით (მაგ. შუშის ნატეხები).

18. არ მიმართოთ მტვერსასრუტის შეწოვის მილს სხვა ადამიანებზე ან ცხოველებზე.

19. მტვერსასრუტი მხოლოდ მშრალი ზედაპირები.

20. გამოიყენეთ მხოლოდ ამ მოწყობილობისთვის განკუთვნილი აქსესუარები.

21. განსაკუთრებით ფრთხილად იყავით კიბეების მტვერსასრუტით, იზრუნეთ თქვენს უსაფრთხოებაზე.

22. არ გადაკეტოთ ჰაერის გამწოვი.

23. არ გაუშვათ მტვერსასრუტი ფილტრის გარეშე.

24. ფრთხილად იყავით, რომ დენის კაბელი არ მოხვდეს კარში ან არ დაიბლოკოს. მტვერსასრუტის გადაადგილებისას ყურადღება მიაქციეთ დენის კაბელის სიგრძეს.

მტვერსასრუტის სწრაფად გაყვანამ მაშინ, როცა კაბელი დაჭიმულია, შეიძლება დააზიანოს იგი.

25. არ მოაცილოთ მტვერი და სამშენებლო ნარჩენები, ამ ტიპის დაბინძურების ნარჩენები დაუყოვნებლივ გააუქმებს გარანტიას.

26. არ დატოვოთ მოწყობილობა უყურადღებოდ მუშაობისას.

27. ყოველთვის გამორთეთ მოწყობილობა

ელექტრომომარაგებიდან უყურადღებოდ და აწყობის, დამლის ან გაწმენდის წინ.

28. შტეფსელიდან ამოღებამდე ყოველთვის გამორთეთ მოწყობილობა დილაკის გამოყენებით.

მოწყობილობის აღწერა:

- | | | |
|---------------------------------------|--|------------------|
| 1. იატაკის მტვერსასრუტი სახელური | 2. კაბელის დამჭერი | 3. ლითონის მილი |
| 4. ჰერის გასასვლელი | 5. მტვრის ყუთი | 6. იატაკის ფუნჯი |
| 7. დენის კაბელი | 8. სახელური ძნელად მისადგომი ადგილების მტვერსასრუტისთვის | 9. გადართვა |
| 10. მტვრის კონტეინერის გახსნის დილაკი | 11. ნაპრალის ფუნჯი | |

პირველ გამოყენებამდე:

1. ამოიღეთ ყველა შესაფუთი მასალა.
2. გაწმინდეთ მოწყობილობის ყველა ზედაპირი ნესტიანი ქსოვილით.

მოწყობილობის აწყობა (გვერდი 3, ილუსტრაცია B):

1. იატაკის მტვერსასრუტი სახელური (1) მოწყობილობის კორპუსზე.
2. ძირითადი კორპუსი დააკავშირეთ იატაკის ჯაგრისს (6). იატაკის მტვერსასრუტის სახელურის გასათიმად დააჭირეთ დილაკს, რომელიც მდებარეობს სადენის დამჭერის გვერდით (2). და ენერგიულად გაიწიეთ ზევით.
3. ასევე შეგიძლიათ დააკავშიროთ ნაპრალის საქმენი მოწყობილობის კორპუსთან.

მოწყობილობის გამოყენება:

1. დაამონტაჟეთ მოწყობილობა, როგორც ეს აღწერილია განყოფილებაში „მოწყობილობის აწყობა“.
2. შეაერთეთ მოწყობილობა დენის წყაროსთან კვების კაბელის გამოყენებით.
3. დააჭირეთ დენის გადამრთველს (9).

4. მოწყობილობა ჩაირთვება.
5. როცა დაასრულებთ სამუშაოს ან როცა მოწყობილობა საცხეა, გამორთეთ.
6. გამორთეთ მოწყობილობა კვების ბლოკიდან.
7. გადაიტანეთ მოწყობილობა ნაგვის ურნაზე.
8. დააჭირეთ მტვრის კონტეინერის გახსნის ლილავს (10).
9. გაიყვანეთ მტვრის კონტეინერი (5).
10. დაგარიელებთ მტვრის კონტეინერი ნაგავში.
11. ამოიღეთ ძრავის წინა ფილტრი.
12. გამოიყენეთ ფუნჯი ან ფუნჯი ფილტრის გასაწმენდად.
13. ნაზად შეეხეთ ფილტრს დარჩენილი მტვრის მოსაშორებლად.
15. ფილტრი და მტვრის კონტეინერი შეიძლება გაირეცხოს წყალში.

შენიშვნა: გამოიყენეთ მხოლოდ ცივი, სუფთა წყალი ყოველგვარი ქიმიკატების გარეშე.

16. ფილტრისა და მტვრის კონტეინერის გაწმენდისა და გარეცხვის შემდეგ გააშრეთ ისინი.

ყურადღება: არ გამოიყენოთ მოწყობილობა მხოლოდ მშრალი ფილტრით და მტვრის ყუთით. წინააღმდეგ შემთხვევაში, თქვენ რისკავთ მოწყობილობის დაზიანებას.

17. აკრიფეთ მოწყობილობა მომდევნო გამოყენებამდე.

შენიშვნა: დროთა განმავლობაში, მოწყობილობამ შეიძლება დაკარგოს შეწვრის სიმძლავრის ნაწილი. ეს გამოწვეულია ფილტრის ცვეთით. ასეთ შემთხვევაში ფილტრი საჭიროა ახალი ფილტრის შესაცვლელად. დაუკავშირდით თქვენს დილერს და მოითხოვეთ ახალი ფილტრი: MS 7071.1

ტექნიკური მონაცემები:

კვების წყარო: 220-240V ~ 50/60 Hz

ნომინალური სიმძლავრე: 600 W

მაქსიმალური სიმძლავრე: 800 W

მტვრის კონტეინერის მოცულობა: 0.6 ლ >



გარემოს გულისთვის. მუყაოს შეფუთვა და პოლიეთილენის (PE) პარკები უნდა ჩაყარონ შესაბამის კონტეინერებში, რომლებიც განკუთვნილია მუნიციპალური ნარჩენების შერჩევითი შეგროვებისთვის მათი აღწერილობის შესაბამისად. თუ მოწყობილობაში არის ბატარეები, ისინი უნდა მოიხსნას და ცალკე გადაიტანონ შეგროვებისა და შენახვის პუნქტში. გამოყენებული მოწყობილობა უნდა დაბრუნდეს შესაბამის შეგროვებისა და შენახვის ადგილას, რადგან მასში შემაჯალმა საწვითი ნივთიერებებმა შეიძლება საფრთხე შეუქმნას ჯანმრთელობას და გარემოს. პროდუქტზე მარკირება მიუთითებს, რომ მოწყობილობა არ უნდა გადაყაროს მუნიციპალურ ნარჩენებთან ერთად. ელექტრო მოწყობილობების ნარჩენები არის ნარჩენები, რომლებიც შეიცავს ალუმინის, ცხრვლებისა და გარემოსთვის საზიანო ნივთიერებებს. ამ ნივთიერებებმა შეიძლება გამოიწვიოს ნიადაგის, წყლის ან ჰაერის დაბინძურება და, ამრიგად, შეიძლება შევიდეს ალუმინის ორგანიზმში და გამოიწვიოს ჯანმრთელობის მრავალი დაავადება, როგორცაა: მხედველობის, სმენის და მეტყველების დარღვევა, ასევე შეიძლება გამოიწვიოს თირკმელების, ღვიძლისა და გულის დაზიანება. და იწვევს კანის დაავადებებს. მავნე ნივთიერებებმა შესაძლოა უარყოფითი გავლენა მოახდინოს რესპირატორულ და რეპროდუქციულ სისტემებზე და გამოიწვიოს კიბო. საჩივარ ნიადაგებზე უზარდი მცენარეების და მათგან მიღებული პროდუქტების მოხმარებამ შეიძლება გამოიწვიოს ზემოაღნიშნული ჯანმრთელობის ზემოქმედების რისკი. **არ ჩააგდოთ მოწყობილობა მუნიციპალური ნარჩენების კონტეინერებში!** სურვისთუ ეს სურთ შეიძინოთ სათადარიგო ნაწილები ან შეატყობინოთ რაიმე საჩივრის შესახებ, გთხოვთ, დაუკავშირდეთ გამყიდველს, რომელმაც გასცა ქვითარი პირდაპირ.

KARTA GWARANCYJNA

WARUNKI GWARANCJI obowiązują na terenie Rzeczypospolitej Polskiej

Adler Sp. z o.o. ul. Orłona 2a 01-237 Warszawa zapewnia Użytkownika o dobrej jakości sprzętu, na który wydana jest niniejsza karta gwarancyjna i udziela 24 miesięcznej gwarancji, która liczy się od daty zakupu sprzętu. Usługi gwarancyjne świadczone są po okazaniu prawidłowo wypełnionej karty gwarancyjnej. Wady lub uszkodzenia sprzętu ujawnione w okresie gwarancji usuwane będą bezpłatnie przez Serwis Centralny. W przypadku zakupu sprzętu przez przedsiębiorcę (faktura VAT) okres gwarancji wynosi 12 miesięcy.

Powyższy zapis nie dotyczy jednoosobowych działalności gospodarczych, o ile rodzaj zakupionego sprzętu, nie jest związany z profilem prowadzonej działalności gospodarczej – weryfikacja w CEIDG.

W przypadku wymiany rzeczy na nową, albo po dokonaniu istotnej naprawy, okres gwarancji biegnie na nowo od chwili dostarczenia klientowi rzeczy wolnej od wad, lub zwrócenia rzeczy naprawionej. Jeżeli gwarant wymienił część rzeczy, przepis powyższy stosuje się odpowiednio do części wymienionej. Gwarant zobowiązuje się pokryć koszty dostarczenia rzeczy do serwisu na adres wskazany w karcie gwarancyjnej. Jednakże uprawniony z gwarancji powinien zachować rozsądek, wybierając środek transportu. Uprawnionemu z gwarancji nie przysługują od gwaranta zwrot kosztów dostarczenia towaru – rzeczy do naprawy gwarancyjnej, przekraczający ekonomicznie uzasadnione koszty przewozu.

UWAGA: Sprzęt przeznaczony jest wyłącznie do użytku domowego. Naprawami gwarancyjnymi nie są objęte czynności związane z odkamienianiem, konserwacją, czyszczeniem urządzenia oraz części i akcesoria ulegające zużyciu przy normalnym użytkowaniu. Gwarancja nie obejmuje mechanicznych uszkodzeń sprzętu oraz wad i uszkodzeń wynikłych wskutek:

- niewłaściwego lub niezgodnego z instrukcją użytkowania, przechowywania i konserwacji;
- ingerencji nieautoryzowanego serwisu, samowolnych napraw, przeróbek i zmian konstrukcyjnych;
- użycia niewłaściwych materiałów eksploatacyjnych.
- uszkodzeń mechanicznych, termicznych, chemicznych i powstałych na skutek przepięcia w sieci.
- karta gwarancyjna jest nieważna bez daty zakupu, pieczęci sprzedającego i kopii dokumentu zakupu.
- gwarancją nie są objęte elementy eksploatacyjne i akcesoria w tym: elementy szklane (np. dzbanki, talerze), sznury przyłączeniowe, sieciowe, żarówki, baterie, nożyki i folie do urządzeń tnących, nasadki miksujące, trzepak, mieszaki, ssawkoszczotki, rury, węże, kubki miksujące, głowice tnące i sita.

Reklamowany sprzęt jest dostarczany do Serwisu Centralnego przez Klienta w stanie kompletnym i odpowiednio zabezpieczony na czas transportu. Po dokonanej naprawie reklamowany sprzęt odbierany jest z Serwisu Centralnego przez Klienta.



adnotacje serwisu:

SERWIS CENTRALNY
01-237 Warszawa ul. Orłona 2A
tel. 728 - 595 - 006
serwis@adler.com.pl www.adler.com.pl

.....
(data sprzedaży)

.....
(pieczęć sklepu i podpis sprzedawcy)

Termin usunięcia wady może zostać wydłużony o czas potrzebny do importu niezbędnych części, nie dłuższy niż 30 dni roboczych. W każdym takim przypadku warsztat serwisowy powiadomi klienta o wydłużeniu terminu naprawy gwarancyjnej. W związku z koniecznością sprowadzenia części zamiennych i poinformuje o nowym terminie usunięcia wady.

W przypadku stwierdzenia usterki należy ją zgłosić w punkcie sprzedaży lub w Serwisie Centralnym, ul. Orłona 2A, 01-237 Warszawa, tel. 728-595-006 lub e-mail: serwis@adler.com.pl.

W zgłoszeniu proszę podać swój adres, nr telefonu i opis usterki. Do reklamacji konieczne jest dołączenie kopii dokumentu zakupu. Gwarancja nie wyłącza ani nie ogranicza oraz nie zawiesza uprawnień kupującego wynikających z przepisów o rękojmi za wady rzeczy sprzedanej.

W trosce o środowisko..

Opakowania kartonowe oraz worki polietylenowe (PE) należy wrzucać do odpowiednich pojemników przeznaczonych do selektywnej zbiórki odpadów komunalnych zgodnie z ich opisem. Jeżeli w urządzeniu znajdują się baterie, należy je wyjąć i osobno oddać do punktu zbierania i składowania. Zużyte urządzenie należy oddać do odpowiedniego punktu zbierania i składowania, gdyż znajdujące się w nim niebezpieczne substancje mogą stanowić zagrożenie dla zdrowia i środowiska. Oznaczenie umieszczone na produkcie wskazuje, że urządzenia nie należy wyrzucać do pojemnika z odpadami komunalnymi.

Zużyty sprzęt elektryczny, to odpady, które zawierają substancje szkodliwe dla ludzi, zwierząt i środowiska. Substancje te mogą doprowadzić do zanieczyszczenia gleby, wody lub powietrza, a poprzez to mogą się dostać do organizmu człowieka i doprowadzić do licznych dolegliwości zdrowotnych, takich jak: zaburzenia wzroku, słuchu, mowy, mogą również doprowadzić do uszkodzenia nerek, wątroby i serca, oraz wywołać choroby skóry. Substancje szkodliwe mogą mieć również niekorzystny wpływ na układ oddechowy i rozrodczy oraz doprowadzić do zamian nowotworowych. Spożycie roślin rosnących na skażonych glebach, oraz produktów powstałych z nich może grozić w/w skutkami zdrowotnymi.



AFTER SALE SERVICE NOTICE

GB	If you want to buy spare parts or make any complaints, please contact the seller who issued the receipt directly.
DE	Wenn Sie Ersatzteile kaufen oder reklamieren möchten, wenden Sie sich bitte direkt an den Verkäufer, der die Quittung ausgestellt hat.
FR	Si vous souhaitez acheter des pièces de rechange ou faire des réclamations, veuillez contacter directement le vendeur qui a émis le reçu.
ES	Si desea comprar repuestos o presentar alguna queja, comuníquese directamente con el vendedor que emitió el recibo.
PT	Se você quiser comprar peças de reposição ou fazer alguma reclamação, entre em contato diretamente com o vendedor que emitiu o recibo.
LT	Jei norite įsigyti atsarginių dalių ar pateikti nusiskundimą, susisiekite tiesiogiai su kvitą išdavusiu pardavėju.
LV	Ja vēlaties iegādāties rezerves daļas vai izteikt pretenzijas, lūdzu, sazinieties tieši ar pārdevēju, kurš izsniedza čeku.
EST	Kui soovite osta varuosid või esitada pretensioone, võtke otse ühendust kvitungi väljastanud müüjaga.
HU	Ha pótkatkrészeket szeretne vásárolni, vagy panaszt szeretne tenni, forduljon közvetlenül a bizonyslatot kiállító eladóhoz.
BS	Ako želite kupiti rezervne dijelove ili napraviti reklamaciju, obratite se direktno prodavaču koji je izdao račun.
RO	Если вы хотите купить запчасти или предъявить какие-либо претензии, пожалуйста, свяжитесь напрямую с продавцом, выдавшим чек.
CZ	Chcete-li zakoupit náhradní díly nebo uplatnit jakoukoli reklamaci, kontaktujte přímo prodejce, který účtenku vystavil.
RU	Dacă doriți să cumpărați piese de schimb sau să faceți vreo reclamație, vă rugăm să contactați direct vânzătorul care a emis chitanța.
GR	Εάν θέλετε να αγοράσετε ανταλλακτικά ή να κάνετε οποιαδήποτε παράπονα, επικοινωνήστε απευθείας με τον πωλητή που εξέδωσε την απόδειξη.
MK	Ako sakate da kupite rezervni delovi ili da podnesete kakvi bilo poplaki, kontaktirajte direktno sa prodavacot koj ja izdao smetkata.
NL	Als u reserveonderdelen wilt kopen of een klacht wilt indienen, neem dan rechtstreeks contact op met de verkoper die de bon heeft afgegeven.
SL	Če želite kupiti nadomestne dele ali vložiti reklamacije, se obrnite neposredno na prodajalca, ki je izdal račun.
FI	Jos haluat ostaa varaosia tai tehdä valituksia, ota yhteyttä suoraan kuitin antaneeseen myyjään.
PL	W przypadku chęci zakupu części zamiennych lub zgłoszenia ewentualnych reklamacji należy kontaktować się bezpośrednio ze sprzedawcą, który wystawił paragon.
IT	Se desidero acquistare pezzi di ricambio o presentare reclami, contatta direttamente il venditore che ha emesso la ricevuta.
HR	Se desidero acquistare pezzi di ricambio o presentare reclami, contatta direttamente il venditore che ha emesso la ricevuta.
SV	Om du vill köpa reservdelar eller göra några reklamationer, vänligen kontakta säljaren som utfärdat kvittot direkt.
DK	Hvis du ønsker at købe reservedele eller reklamere, bedes du kontakte sælgeren, som har udstedt kvitteringen, direkte.
UA	Якщо ви хочете придбати запчастини або подати будь-які претензії, зверніться безпосередньо до продавця, який видав чек.
SR	Ako želite da kupite rezervne delove ili da uložite reklamaciju, obratite se direktno prodavcu koji je izdao račun.
SK	Ak si chcete kúpiť náhradné diely alebo uplatniť akúkoľvek reklamáciu, kontaktujte priamo predajcu, ktorý účtenku vystavil.
AR	إذا كنت ترغب في شراء قطع غيار أو تقديم أي شكوى ، فيرجى الاتصال بالبايع الذي أصدر الإيصال مباشرة.
BG	Ako iscate da zakupite rezervni delovi ili da napravite reklamaciju, obratite se direktno sa prodavaca, kojito e izdao kasovata belezka.
AZ	Ehtiyat hissələri almaq və ya hər hansı şikayət etməklə istəyirsinizsə, qəbz verən satıcı ilə birbaşa əlaqə saxlayın.
ALB	Nëse dëshironi të blini pjesë këmbimi ose të bëni ndonjë ankesë, ju lutemi kontaktoni drejtpërdrejt shitësin që ka lëshuar faturën.
KA	თუ გსურთ სათადარიგო ნაწილების შეძენა ან რაიმე პრობლემა, გთხოვთ დაუკავშირდეთ გამყიდველს, რომელმაც გასცა ქვითარი პირდაპირ.