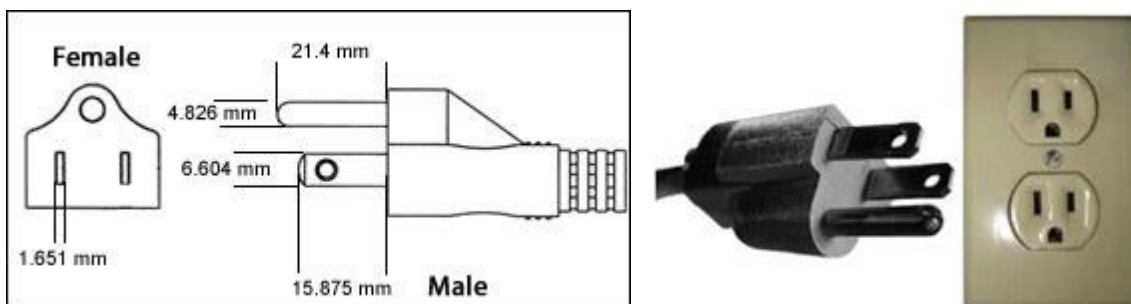
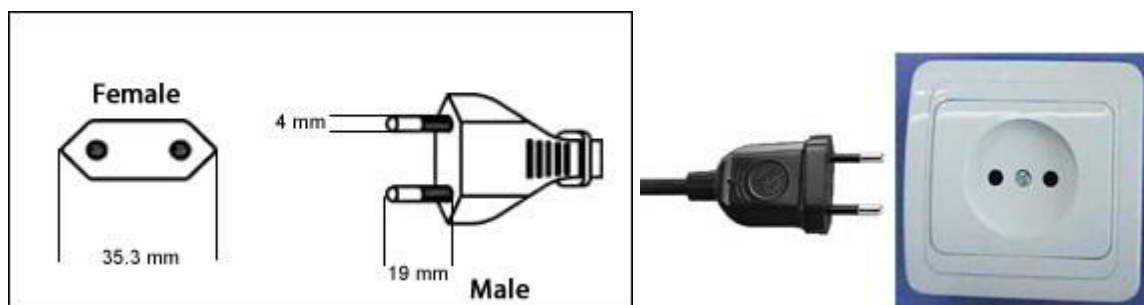


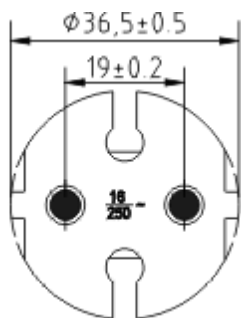
Typ A – wtyczka „amerykańska”, która wyposażona jest w płaskie i równoległe bolce z otworami. Można spotkać się z nią w większości krajów Ameryki Północnej oraz Środkowej, w tym w takich krajach jak Stany Zjednoczone, Kanada, Meksyk, również jest ona stosowana w Japonii. Wtyczka typu A stosowana jest głównie ze standardem napięcia 110V.



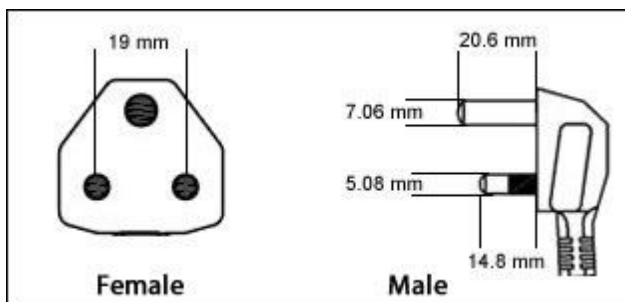
Typ B – wtyczka podobna do typu A wyposażona dodatkowo w bolec uziemiający. Stosowana jest w tych samych krajach co wtyczka typu A.



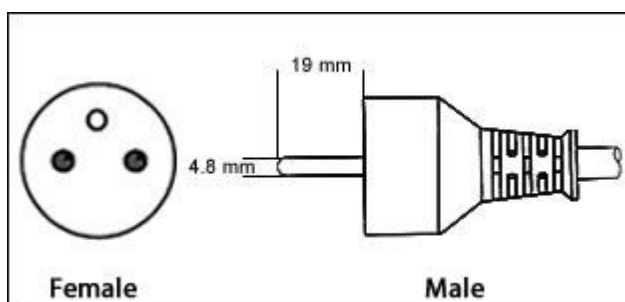
Typ C – zwykła wtyczka „europejska” bez uziemienia. Ma dwa równoległe położone bolce. To najbardziej popularna wtyczka w krajach europejskich, jednak nie jest stosowana w Wielkiej Brytanii, Irlandii, Marcie i na Cyprze. Stosowana jest ze standardem napięcia 2,5A/ 220V230V.



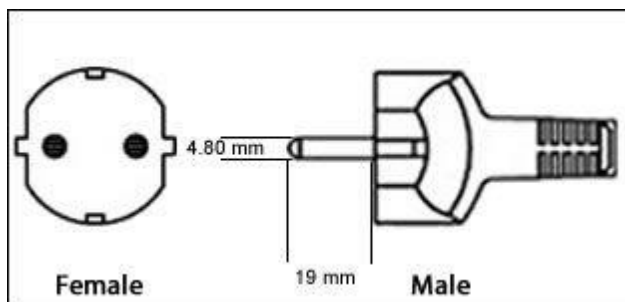
Typ C – zwykła wtyczka „europejska” „okrągła” bez uziemienia. Ma dwa równoległe położone bolce. To najbardziej popularna wtyczka w krajach europejskich, jednak nie jest stosowana w Wielkiej Brytanii, Irlandii, Marcie i na Cyprze. Stosowana jest ze standardem napięcia 16A / 220V230V.



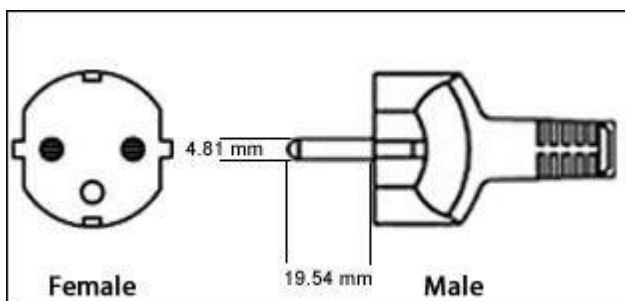
Typ D – stara wtyczka brytyjska z trzema okrągłymi bolcami ustawionymi w kształcie trójkąta. Bolec przeznaczony do uziemienia jest grubszy od pozostałych dwóch. Teraz wtyczki tego rodzaju stosowane są głównie w krajach Azji, w tym w Indiach, także w Nepalu, na Sri Lance oraz w Namibii. Są przystosowane do natężenia prądu do 5A.



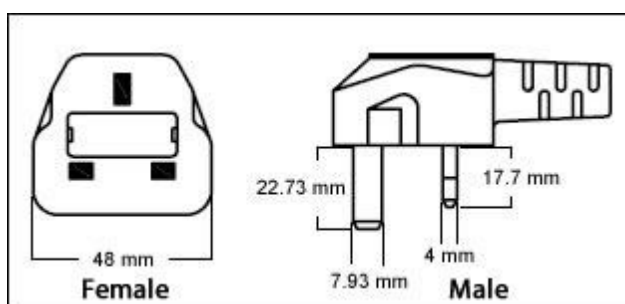
Typ E – wtyczka „europejska” z uziemieniem, która ma dwa okrągłe bolce oraz otwór przeznaczony na uziemienie znajdujące się w gniazdku. I klasa ochrony przeciwporażeniowej. Wtyczki tego rodzaju stosowane są powszechnie w Polsce, także we Francji, Belgii.



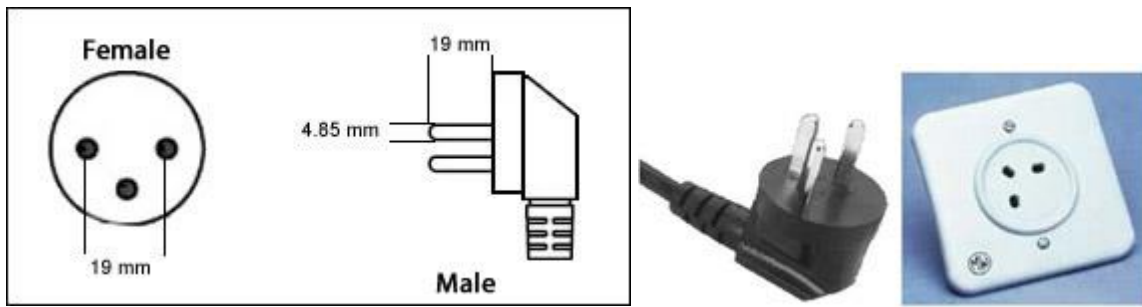
Typ F – wtyczka „europejska” z uziemieniem w typie „Schuko”, która przypomina wtyczkę standardową, jednak zamiast standardowego uziemienia posiada dwie metalowe zapinki znajdujące się po bokach wtyczki. I klasa ochrony przeciwporażeniowej. Wtyczki tego rodzaju stosowane są między innymi w Niemczech, Holandii, Austrii, Szwecji czy w Norwegii.



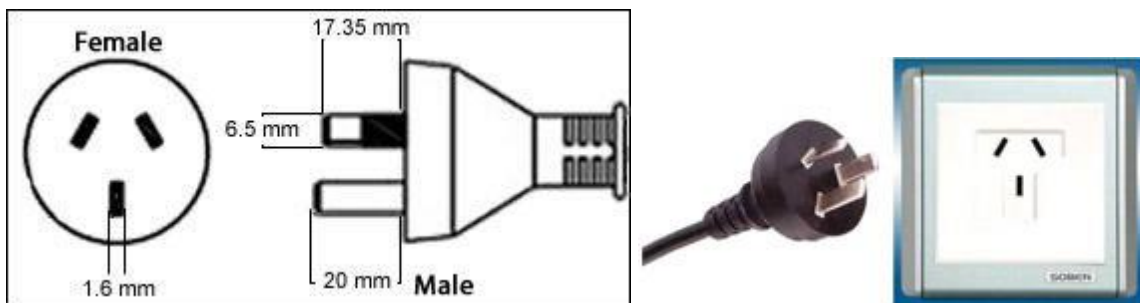
Typ E/F – inaczej nazywana „Uni-Schuko”, stanowi połączenie wtyczek typu E oraz F, czyli wyposażona jest w metalowe zapinki i w bolec uziemiający. I klasa ochrony przeciwporażeniowej. Może być stosowana w krajach, w których stosuje się wtyczki E i F.



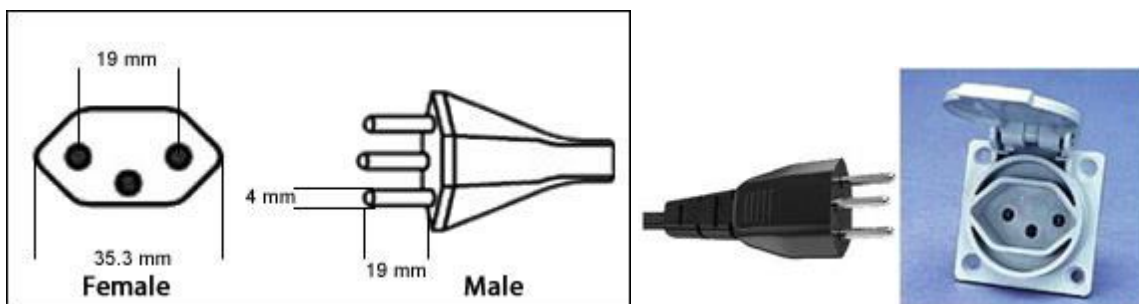
Typ G – wtyczka „brytyjska”, w której znajdują się trzy bolce prostokątne rozmieszczone w kształcie trójkąta. Jeden z bolców jest prostopadły w stosunku do innych. Wtyczki te posiadają wewnętrzne bezpieczniki, dlatego jeżeli sprzęt nie działa, należy sprawdzić, czy bezpiecznik nie jest przepalony. Wtyczki te stosowane są powszechnie w Wielkiej Brytanii, Irlandii, także na Cyprze i Malcie oraz poza Europą w takich krajach jak Singapur, Hong Kong, Malezja.



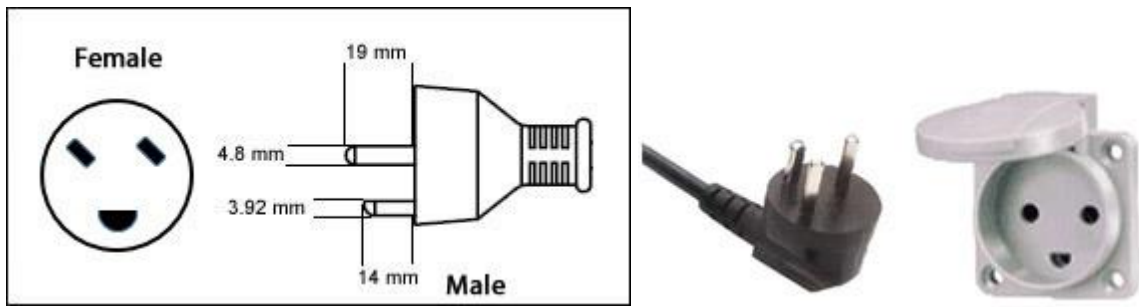
Typ H – wtyczki z trzema płaskimi lub okrągłymi bolcami ułożonymi w kształcie litery V. Wtyczka ta jest stosowana tylko i wyłącznie w strefie Gazy oaz w Izraelu. Współpracuje z napięciem 220V i natężeniem prądu do maksymalnie 16A.



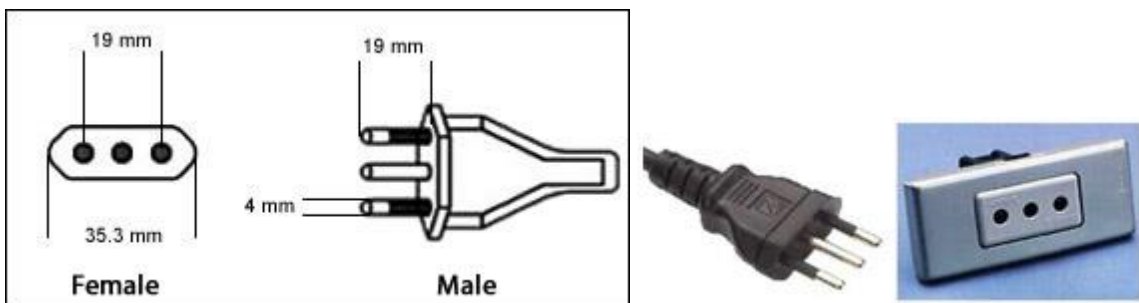
Typ I – wtyczka stosowana w Australii, wyposażona jest w trzy bolce płaskie, w tym jeden bolec do uziemienia. Podobna do wtyczki amerykańskiej, jednak bolce są w niej ustawione pod innym kątem. Oprócz Australii wykorzystywana jest także Nowej Zelandii, Papui Nowej Gwineji oraz w Argentynie.



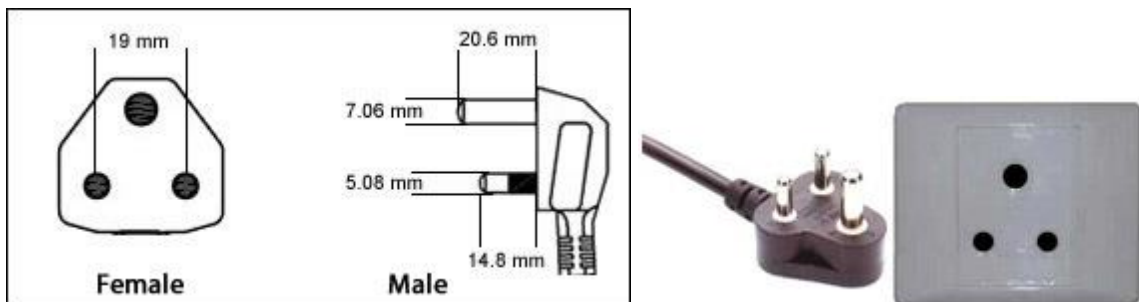
Typ J – wtyczka stosowana w Szwajcarii, podobna do wtyczki typu C, ale z dodatkowym bolcem do uziemienia znajdującym się pośrodku. Dodatkowo także wykorzystywana jest w Liechtensteinie, w Afryce – w Etiopii i w Rwandzie oraz na Malediwach.



Typ K – wtyczka „duńska”, która przypomina wtyczkę „europejską” typu C, jednak ma dodatkowy bolec uziemiający w dolnej części wtyczki. Stosowana jest głównie w Danii oraz na Grenlandii, a także na Malediwach, w Senegal i Bangladeszu.



Typ L – wtyczka stosowana głównie we Włoszech. Podobna do wtyczki „europejskiej” typu C, jednak z dodatkowym bolcem pośrodku na tej samej linii co dwa pozostałe bolce. Również wykorzystywana w Tunezji, Etiopii, Chile oraz na Kubie.



Typ M – wtyczka stosowana w południowej Afryce, posiada trzy okrągłe bolce w kształcie trójkąta, przy czym bolec uziemiający jest grubszy od pozostałych dwóch. Jest to wtyczka podobna do typu D, jednak z grubszymi bolcami. Można wykorzystać ją przy zasilaniu urządzeń do 15A. Stosowana jest przede wszystkim w RPA, Suazi i Lesotho.